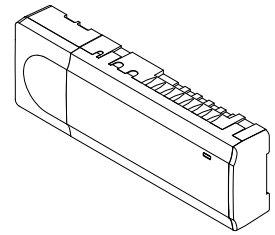


## Uponor Smatrix Wave Pulse X-265



IC0000041



CD000023



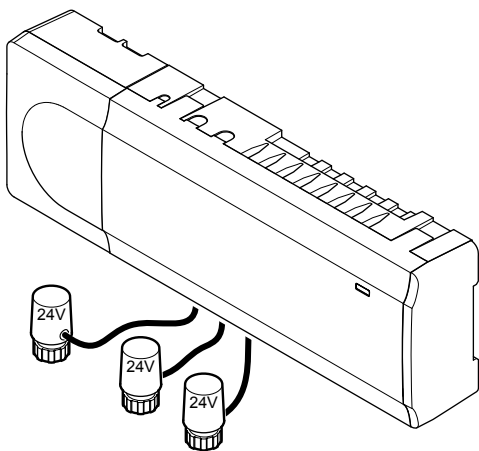
### Forsigtig!

Kun 24 V AC Uponor-aktuatorer er kompatible med rumstyringen.

Kontrolenheden styrer telestaterne, hvilket påvirker gennemstrømningen af fremløbsvandet, så indetemperaturen ændres via information, der sendes fra registrerede termostater og systemparametre.

Op til seks kanaler og otte telestater kan styres af kontrolenheden, som typisk er placeret i nærheden af de hydrauliske fordelerrør.

Illustrationen nedenfor viser kontrolenheden med strømforsyningsmodulet og telestater.



CD0000024

## Funktioner

Vigtigste egenskaber:

- Integrerede Dynamic Energy Management-funktioner som f.eks. dynamisk regulering (slået til som standard). Andre funktioner såsom komfortindstilling, rumbypass og overvågning af fremløbstemperatur kræver Uponor Smatrix Pulse-app (kræver kommunikationsmodul) og i nogle tilfælde Uponor-skytjenester.

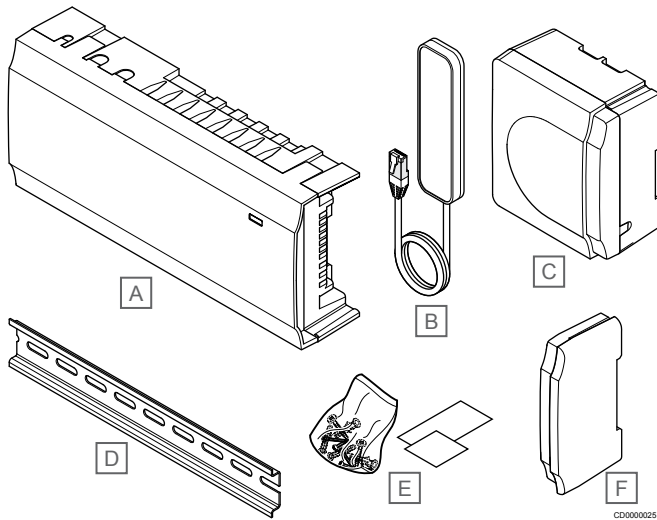
- Elektronisk styring af telestater.
- Tilslutning af maksimalt otte aktuatorer (24 V AC).
- 2-vejskommunikation med op til seks rumtermostater.
- Opvarmnings/kølefunktion (avanceret) og/eller Komfort/ECO-tilstand skiftet med tør kontakt, offentlig termostat eller Uponor Smatrix Pulse-app (kræver kommunikationsmodul).
- Separate relæer til styring af pumpe og kedel (anden kontrolfunktion tilgængelig via kommunikationsmodul og Uponor Smatrix Pulse-app).
- Ventil- og pumpemotion.
- Relativ luftfugtighedskontrol (Uponor Smatrix Pulse-app kræves).
- Styring af kombineret gulvvarme/køling og loftkøling eller ventilatorer (kræver kommunikationsmodul og Uponor Smatrix Pulse-app).
- Sænk indetemperatur i opvarmningstilstand, eller hæv indetemperatur i køletilstand med ECO-tilstand. ECO-tilstand aktiveres i alle rum på en gang ved hjælp af en tør kontakt, offentlig termostat eller Uponor Smatrix Pulse-app (kræver kommunikationsmodul). Til aktivering af ECO-tilstand i et enkelt rum bruges en programmerbar digital termostat eller ECO-profiler.

Ekstra:

- App-tilslutning via et kommunikationsmodul (fjernforbindelse kræver tilslutning til Uponor-cloudtjenester).
- Kontrolenheden kan udvides med et slavemodul, der tilføjer seks ekstra termostatkanaler og seks telestatudgange.
- Slut op til fire kontrolenheder til ét system (kræver kommunikationsmodul og Uponor Smatrix Pulse-appen).
- Modulopbygget placering (aftagelig strømforsyning).
- Installation i skab eller på væg (DIN-skinne eller medfølgende skruer).
- Fri placering og valgfri retning ved installation af kontrolenheden (gælder dog ikke antenne-/kommunikationsmodulet, der skal installeres lodret).

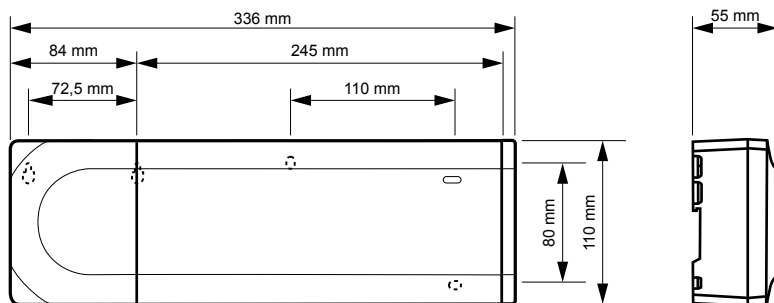
## Kontrolenhedens komponenter:

På illustrationen nedenfor vises kontrolenheden og dens komponenter.



Komponent	Beskrivelse
A	Uponor Smatrix Wave PULSE X-265
B	Antenne
C	Strømforsyningsmodul
D	DIN-skinne
E	Monteringsmateriale
F	Endedæksel

## Mål



CD0000119

## Tekniske data

Antenne	
IP	IP20, klasse III (IP: grad af utilgængelighed til aktive dele af produktet og grad af vand)
Maks. omgivende RF (relativ luftfugtighed)	85 % ved 20 °C
CE-mærkning	
Strømforsyning	Fra kontrolenhed
Radiofrekvens	868,3 MHz
Radiofrekvens, kun EAC-mærkede	869 MHz
Senderens driftscyklus	<1 %
Modtagerklasse	2

Kontrolenhed	X-265
IP	IP20, klasse II (IP: grad af utilgængelighed til aktive dele af produktet og grad af vand)
Maks. omgivende RF (relativ luftfugtighed)	85 % ved 20 °C
CE-mærkning	
ERP (med kommunikationsmodul og Uponsor Smatrix Pulse app)	VIII
ERP (med kommunikationsmodul og Uponsor Smatrix Pulse app)	IV
Lavspændingstests	EN 60730-1* og EN 60730-2-9***
EMC-tests (krav til elektromagnetisk kompatibilitet)	EN 60730-1 og EN 301-489-3
ERM-tests (elektromagnetisk kompatibilitet og spørgsmål vedrørende radiospektrum)	EN 300 220-3
Strømforsyning	230 V vekselstrøm +10/-15 %, 50 Hz eller 60 Hz
Intern sikring	T5 F3.15AL 250 V, 5 x 20 3,15 A hurtigvirkende
Mærkeimpulsspænding	2,5 kV, OVC II
Forureningsgrad	2
Softwareklasse	A
Driftstemperatur	0 °C til +45 °C
Opbevaringstemperatur	-20 °C til +70 °C
Maks. forbrug	45 W
Pumpe- og kedelrelæudgange	230 V vekselstrøm +10/-15 %, 250 V vekselstrøm 8 A maksimum Mikroafstand, normalt åben
GPI (General Purpose Input)	Kun potentialfri kontakt
Ventiludgange	24 V vekselstrøm, 0,2 A middel, 0,4 A spids
Strømtilslutning	1 m fleksibel ledning med EU-stik (undtagen UK), som er tilsluttet kontrolenheden
Tilslutningsklemme til strøm, pumpe, GPI og kedel	Op til 4,0 mm <sup>2</sup> massiv eller 2,5 mm <sup>2</sup> fleksibel med tyller
Tilslutningsklemmer til ventiludgange	0,2 mm <sup>2</sup> til 1,5 mm <sup>2</sup>

\*) EN 60730-1 Automatiske elektriske kontrolenheder til husholdning og lignende brug -- Del 1: Generelle krav

\*\*) EN 60730-2-1 Automatiske elektriske kontrolenheder til husholdning og lignende brug -- Del 2-1: Særlige krav til elektriske kontrolenheder til elektriske husholdningsapparater

\*\*\*) EN 60730-2-9 Automatiske elektriske kontrolenheder til husholdning og lignende brug -- Del 2-9: Særlige krav til enheder til kontrolenheder til temperaturregistrering

Kan anvendes over hele Europa



Overensstemmelses erklæring:

Vi erklærer hermed på vores eget ansvar, at produkter, som disse instruktioner vedrører, opfylder alle væsentlige krav i forbindelse med oplysningerne i folderen med sikkerhedsforskrifter.

**EAC** (kun 869 MHz)

**Uponor Corporation**

Äyritie 20

01510 Vantaa, Finland

1097169 01\_2020\_INT  
Production: Uponor/MRY

Uponor forbeholder sig retten til uden forudgående meddelelse at foretage ændringer af specifikationerne for de indgående komponenter i overensstemmelse med sin politik om løbende forbedring og udvikling af produkterne.



[www.uponor.com](http://www.uponor.com)