



AVK GARNITURE, TELESKOPISK

04/F-009

Til stikledningsventiler, betjeningsfirkant #14-22, DN25-50



AVK teleskopiske garniturer er designet til at sikre brugervenlighed og lang levetid. De to fikseringsører kan fastgøres til AVKs gadedæksler, en låsefjeder forhindrer den teleskopiske del i at klappe sammen under installationen. Hulkonstruktion muliggør optøning. Teleskopiske garniturer er fremstillet af korrosionsfrie materialer og skraber og bundadapteren beskytter mod indtrængning af urenheder.



Produktbeskrivelse:

Garniture til stikledningsventiler

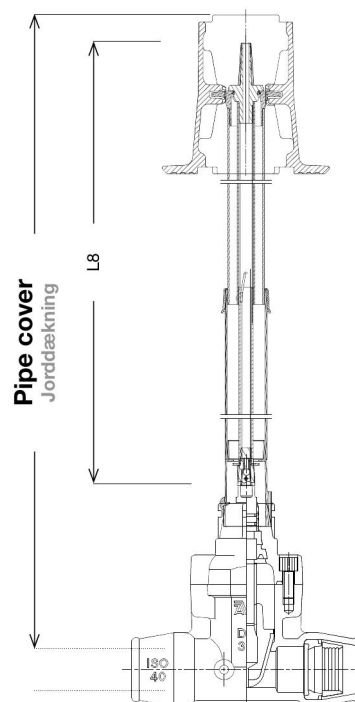
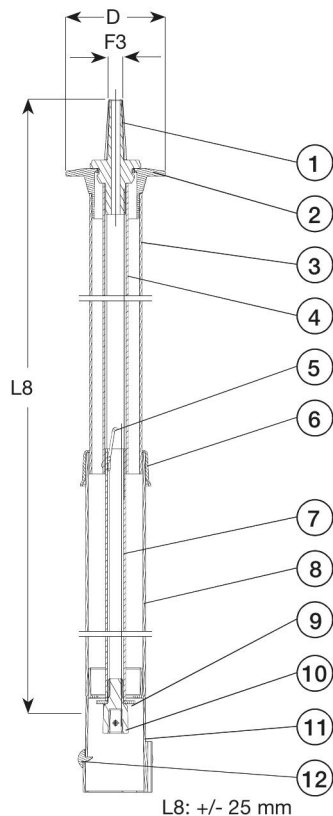


Fordele:

- Den koniske betjeningsfirkant passer til standard T-nøgler
- Antifrost hul i topadapteren
- Topadapteren er forsynet med ører for fiksering i gadedæksler og bæreplader
- Låsefjeder holder den teleskopiske del på plads under installation, da den skaber friktion inden i inderrøret
- Skraberne forhindrer sand og urenheder i at trænge ind mellem de to ydre PE-rør
- Det indre rør er prespasset til betjeningsfirkanten og bundadapteren for at beskytte galvaniseringen af røret
- Bundadapteren beskytter ventilspindlen mod sand og urenheder, og lader den rotere frit
- Patenteret "safe-click" system for let montering, hvor betjeningsfirkanten placeres på ventilspindlen, fastgøres med en split og bundadapteren drejes og trykkes ned indtil et "klik" indikerer, at den er fastgjort til ventiltoppen
- Fås i forskellige længder



Expect ... **AVK**


Komponentliste:

1. Betjeningsfirkant	Støbt rustfrit stål	7. Nedre indre rør	Galvaniseret stål
2. Topadapter	PE	8. Nedre beskyttelsesrør	PE
3. Beskyttelsesrør	PE	9. Stopring	PE
4. Øvre indre rør	Galvaniseret stål	10. Spindeladapter	Støbt rustfrit stål
5. Låsefjeder	Rustfrit stål	11. Klokke	PE
6. Skraberings	Plastik	12. Klikring	PE

Komponenter kan erstattes af lignende eller højere materialeklasse uden forudgående meddelelse.

Referencenumre og dimensioner:

AVK nr.	VVS nr	DN/DN	L8 mm	Rørdækning mm	D mm	F3 mm	Teoretisk vægt / kg
04-032-2-0001	145126007	25 - 50	450 - 700	700 - 920	98	14 - 22	1,9
04-032-2-0501	145126011	25 - 50	650 - 1100	900 - 1320	98	14 - 22	2,5
04-032-2-1101	145126016	25 - 50	850 - 1400	1050 - 1600	98	14 - 22	2,5
04-032-2-1001	145126018	25 - 50	1050 - 1750	1300 - 1970	98	14 - 22	3,7
04-032-2-1201	145126024	25 - 50	1400 - 2350	1650 - 2570	98	14 - 22	4,7
04-032-2-1501	145126029	25 - 50	1700 - 2900	1950 - 3120	98	14 - 22	5,4