



MASTERColour CDM-Rm Elite Mini



MASTERColour CDM-Rm Elite Mini 35W/930 GX10 MR16 25D

Ultrakompakt og højeffektiv keramisk reflektorlampe med metalhalogenudladning, hvilket giver et klart, hvidt lys med høj farvegengivelse

Advarsler og sikkerhed

- Må kun bruges med elektronisk forkobling.
- Forkobling skal omfatte end-of-life beskyttelse (IEC61167, IEC62035).
- Hvis en lyskilde går i stykker, er det højest usandsynligt, at det kunne have nogen indflydelse på dit helbred. Du skal dog lufte ud i lokalet i 30 minutter og fjerne resterne, helst med handsker. Læg de knuste dele i en forseglet plastikpose og aflever den hos din lokale genbrugsstation. Benyt ikke en støvsuger.

Produkt data

Generelle oplysninger		Spredningsvinkel, teknisk	
Sokkel	GX10 [GX10]	Spredningsvinkel, teknisk	24 °
Driftsposition	UNIVERSAL [Universal]	Spredningsvinkel, teknisk (maks.)	29 °
Levetid til 5 % fejl (nom.)	9000 h	Spredningsvinkel, teknisk	19 °
Levetid til 10 % fejl (nom.)	10000 h	Lysstrøm (nom.)	2150 lm
Levetid til 20 % fejl (nom.)	12000 h	Lysstrøm (nominel) (min.)	2180 lm
Levetid til 50 % fejl (nom.)	15000 h	Lysstrøm (nominel) (nom.)	2340 lm
ANSI-kode, HID	C130/O	Lysstyrke (min.)	5700 cd
Interval mellem tænd/sluk	1350X	Lysstyrke (nom.)	7600 cd
	Narrow Cone	Strålebeskrivelse	-
		Bevarelse af lumen, 12.000 t. (nom.)	85 %
		Bevarelse af lumen, 2.000 t. (nom.)	95 %
		Bevarelse af lumen, 4.000 t. (nom.)	93 %
		Kromaticitet for koordinat X (nom.)	0,434
		Kromaticitet for koordinat Y (nom.)	0,398
Lysteknisk			
Farvekode	930 [CCT af 3000 K]		
Spredningsvinkel (nom.)	25 °		

MASTERColour CDM-Rm Elite Mini

Korreleret farvetemperatur (nom.)	3000 K
Lyseffekt (nominel) (nom.)	60 lm/W
Farvegengivelsesindeks (min.)	88
Farvegengivelsesindeks (nom.)	90
LLMF ved den nominelle levetids udløb (nom.)	80 %
Lysstrøm i kegle på 90° (nominel)	2150 lm

Drift og el

Power (Rated) (Nom)	39,1 W
Gentændingstid (min.) (maks.)	15 min
Opvarmningstid til 60 % lysudbytte (nom.)	120 s
Tændingstid (maks.)	30 s
Spænding (maks.)	95 V
Spænding (min.)	79 V
Spænding (nom.)	87 V

Lysstyringssystemer og dæmpning

Dæmpbar	Nej
Opvarmningstid 90 % (maks.)	3 min

Mekanik og armaturhus

Lyskildeform	MR16 [2inch/50mm]
--------------	--------------------

Godkendelse og anvendelsesområde

Energy Efficiency Class	G
Indhold af kviksølv (Hg) (maks.)	4,7 mg
Indhold af kviksølv (Hg) (nom.)	4,7 mg
Energiforbrug kWh/1000 t.	40 kWh
	473277

UV

PET (Niosh) (min.)	8 h/500lx
Beskadigelsesfaktor D/fc (maks.)	0,4

Krav med hensyn til armaturdesign

Reflektorhals, temperatur (maks.)	599 °F
-----------------------------------	--------

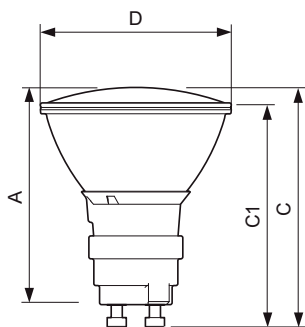
Indledende ydelse (overholder IEC-standarden)

Indledende farvegengivelsesindeks	90
-----------------------------------	----

Produktdata

Fuldstændig produktkode	871829116300800
Ordreproduktnavn	MASTERColour CDM-Rm Elite Mini 35W/930 GX10 MR16 25D
EAN/UPC – produkt	8718291163008
Ordrekode	16300800
Lokal ordrekode	2052800227
SAP-tæller – antal pr. pakke	1
Beregnet lokal kodebeskrivelse B2B	CDM-RM ELITE MINI 35W/930 GX10 MR16 25D
Tæller – antal pakker pr. kasse (udvendig emballage)	12
SAP-materiale	928194705330
Kopier nettovægt (stykke)	0,048 kg
ILCOS-kode	MRS/UB-35/930-H- GX10-51/54.5/25

Målskitse

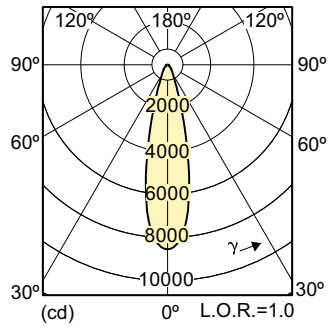


MASTERColour CDM-Rm Elite Mini 35W/930 GX10 MR16 25D

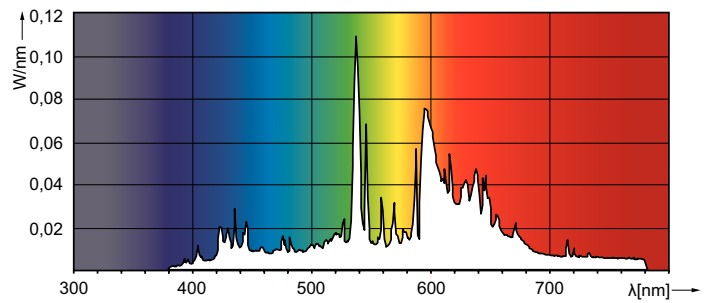
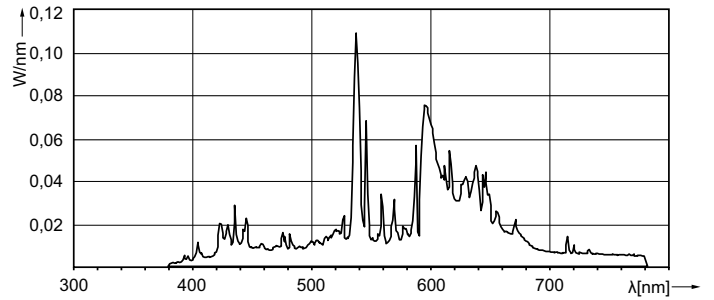
Product	D (max)	D	C (max)	C	C1 (max)	A (max)
MASTERColour CDM-Rm Elite Mini 35W/930 GX10 MR16 25D	51 mm	50 mm	65,4 mm	62,75 mm	60,9 mm	59 mm

MASTERColour CDM-Rm Elite Mini

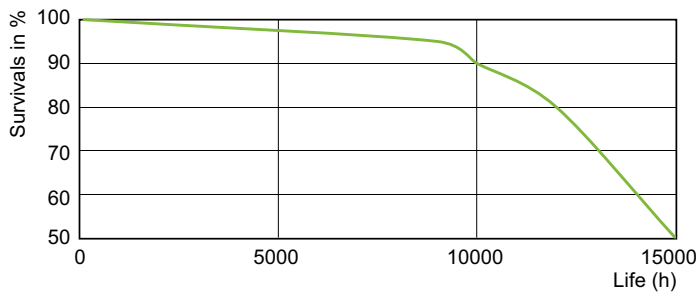
Fotometriske data



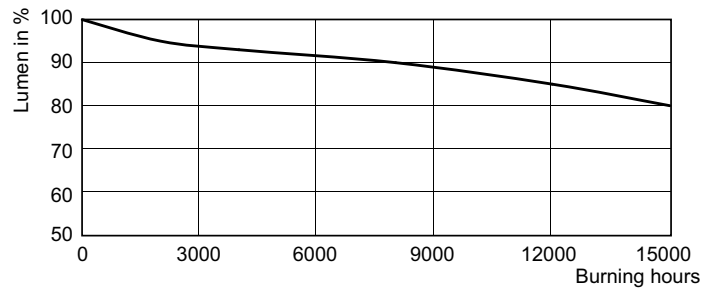
LDLD_CDM-Rm_35W_930_25D-Light distribution diagram



Levetid



LDLE_CDM-Rm_35W_930-Life expectancy diagram



CDM-Rm 20W, 35W GX10 MR16

MASTERCcolour CDM-Rm Elite Mini

