

Kubus 040 & 020

Varenr.:

50044

50021, 50022 & 50025

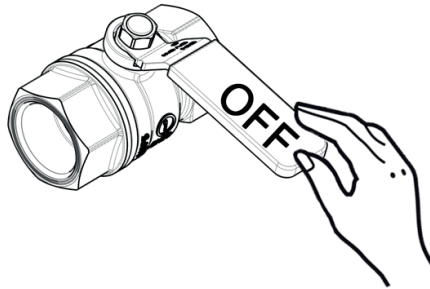
LAVABO®



DVGW - DW-6506CU0348

1

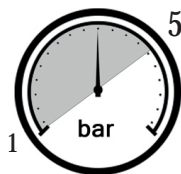
Montering Assembly



$65 \pm 5^{\circ}\text{C}$



$15 \pm 5^{\circ}\text{C}$



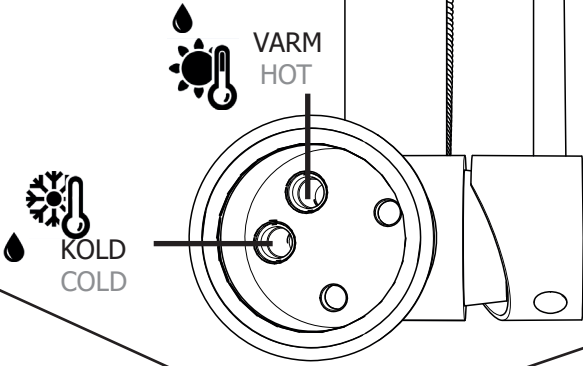
MIN - MAX



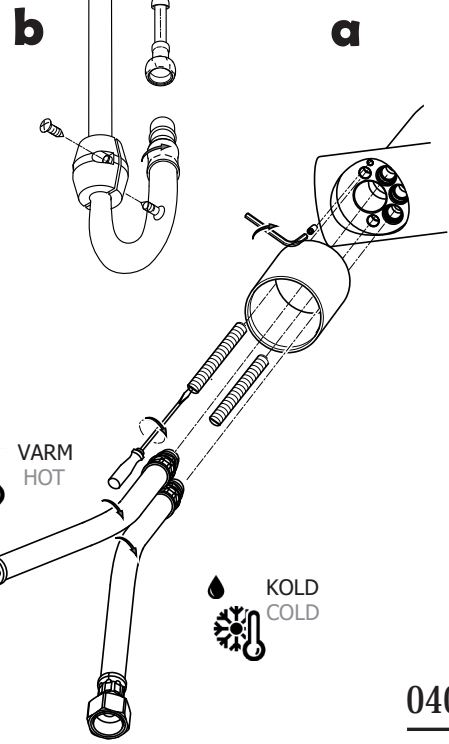
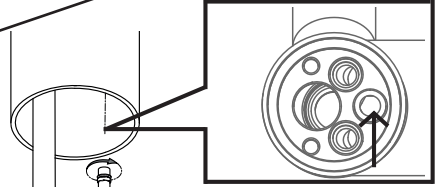
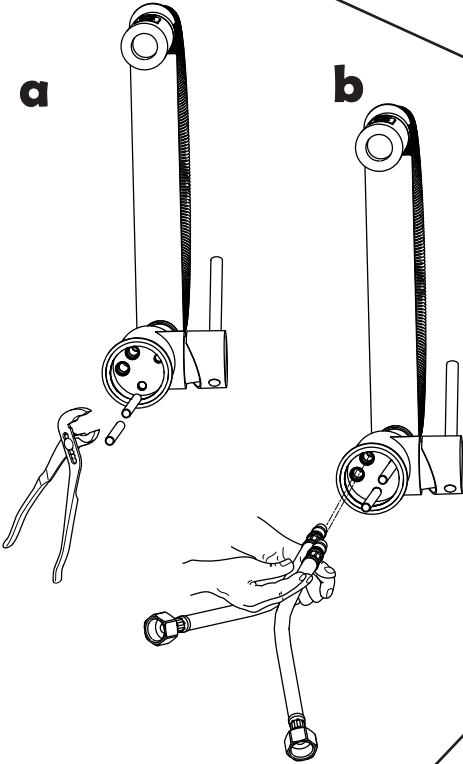
OK

2

020



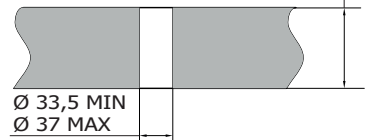
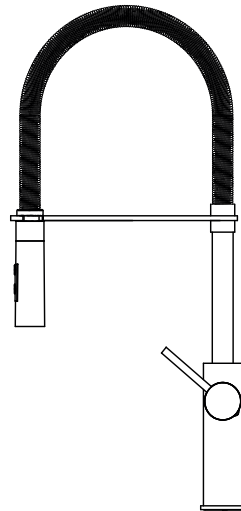
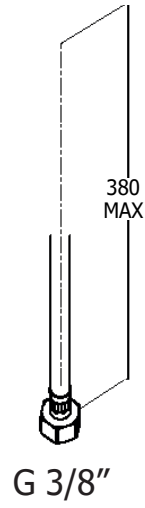
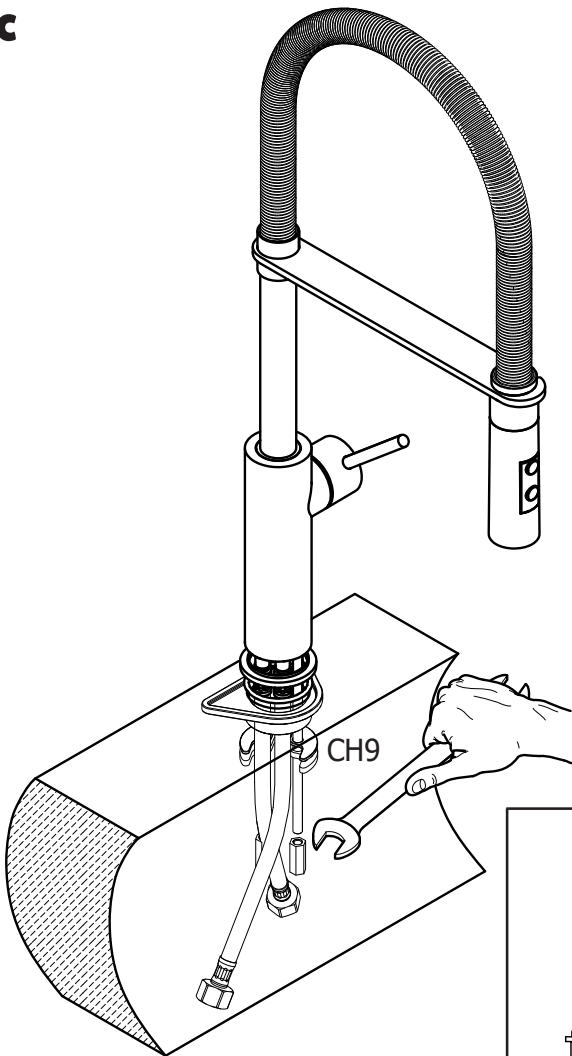
020



040

C

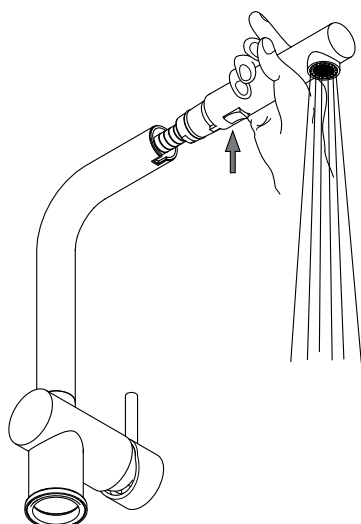
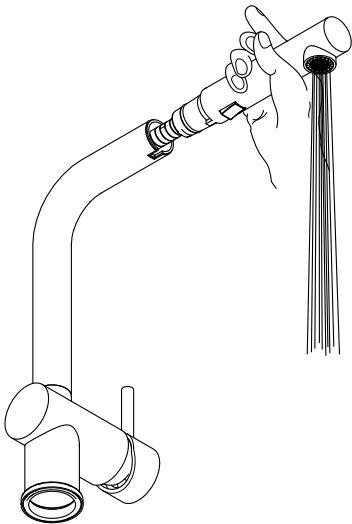
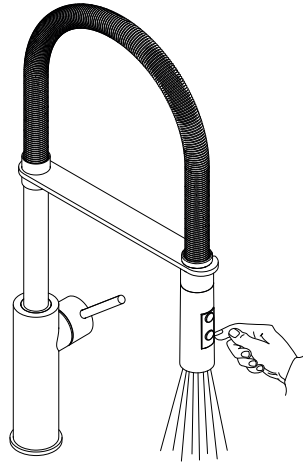
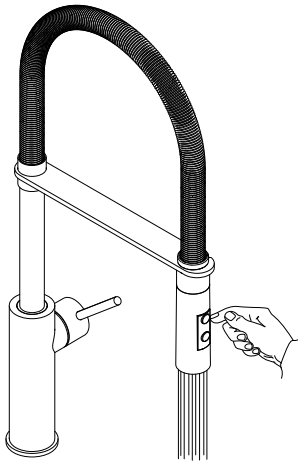
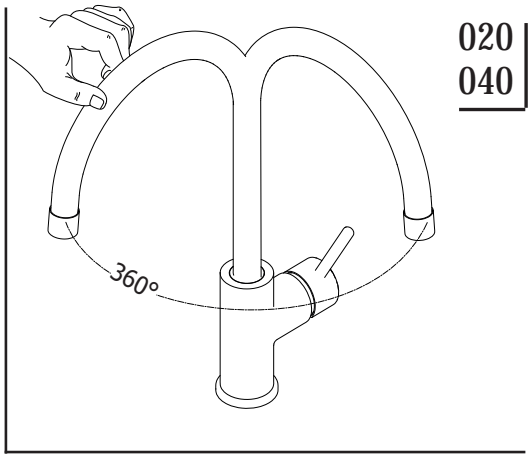
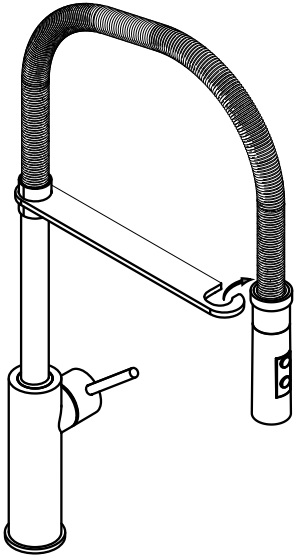
020



020

020

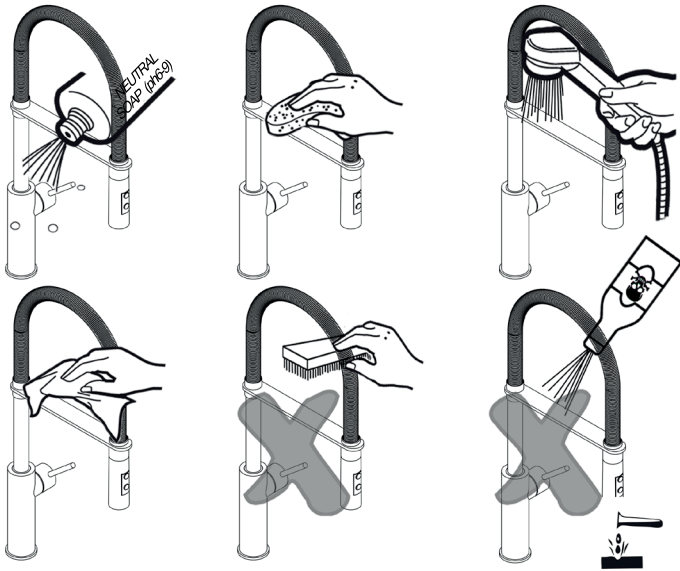
040



040

M

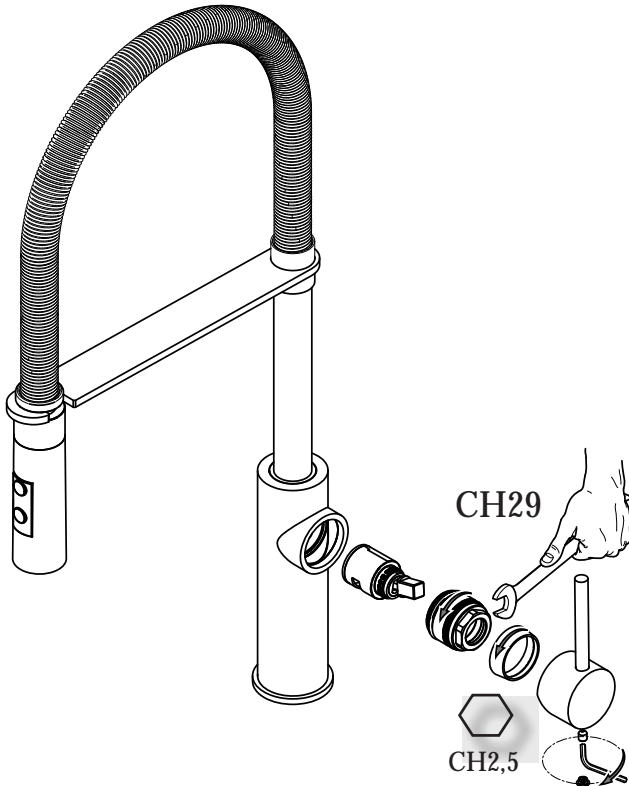
Vedligehold
Service



020

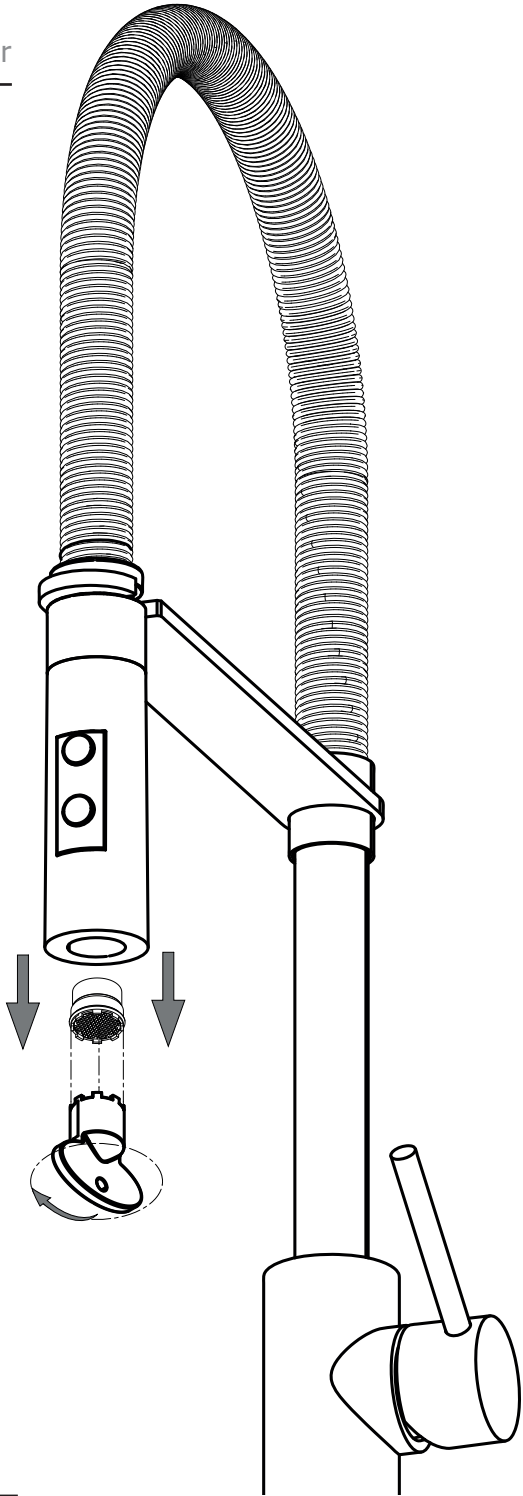
S

Udskifning af indsats
How to replace Cartridge



Udskifning af perlator
How to replace Aerator

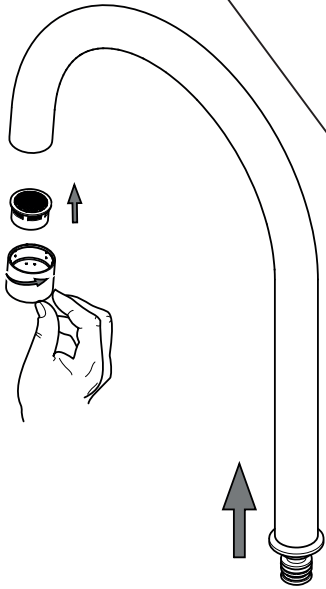
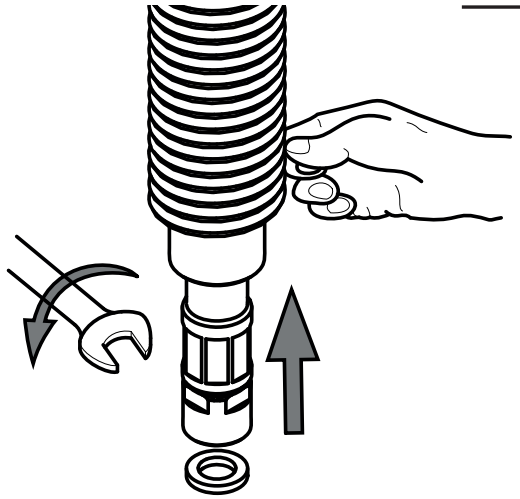
C



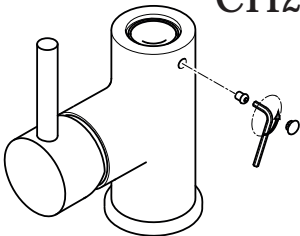
Udskifning af slange
How to replace Flex Inox

020

CH13



CH2,5



Tud
Spout 020

Perlator
Aerator 040

040

Udskifning af tud og perlator
How to replace Spout and Aerator