

AKVA THERM 35

Brugsvandsunit til større lejlighedskomplekser eller større ejendomme

Brugsvandsunit til varmtvandsproduktion efter gennemstrømningsprincippet - Til anvendelse på fjernvarmenet. Leveres som væghængt løsning og fuldisoleret iht. DS 452 med rørisolering samt isoleret kappe. Med selvvirkende eller automatisk regulering af varmtvandstemperaturen.

Anvendelsesområde

Akva Therm 35 kan anvendes direkte på fjernvarmenet. Brugsvandsuniten er til anvendelse i større lejlighedskomplekser med 78 til 110 lejligheder eller store ejendomme/virksomheder.

Bestykning

Brugsvandsuniten indeholder en isoleret, loddet pladevarmeveksler til varmtvandsproduktion, termostat/termostater eller Danfoss ECL 110 automatik til brugsvandsregulering, afspærringsventiler, termometre, strengreguleringsventil, energieffektiv pumpe, strengreguleringsventil samt sikkerheds- og kontraventil på koldt vandstilgangen. Kan alternativt fås med Danfoss ECL 310 automatik.

Akva Therm 35 fås også som ladevekslersløsning med Danfoss ECL 210 automatik, alternativt 310.

Brugsvandsveksler

Uniten er baseret på en højeffektiv pladevarmeveksler, med optimal afkøling af fjernvarmevandet. Akva Therm 35 er med kobberloddet veksler og Akva Therm 35 XBS varianterne er med rustfri stålloddet veksler.

Varmtvandstemperaturen er enten termostatstyret eller reguleret af en Danfoss ECL 110, alternativt ECL 310.

Brugsvandscirkulation

Brugsvandsuniten leveres som standard med tilslutning for brugsvandscirkulation og er forsynet med energieffektiv pumpe, kontraventil og strengreguleringsventil. Pumpe, strengregulering og kontraventil er standardmonteret på cirkulationsledningen,

med flowretning mod vandvarmeren. Brugsvandsuniten skal altid tilsluttes anlæg med brugsvandscirkulation. Er der ikke brugsvandscirkulation i husinstallationen, skal der etableres intern cirkulation i teknikrummet, således at der altid er flow på vandvarmerens sekundærside. Varmtvandsinstallationer med brugsvandscirkulation sikrer varmt vand ved tapstedet uden ventetid og uden vandspild. Derved sikres bedst mulig komfort og god fjernvarmeøkonomi.

Service- og montagevenlig

En hensigtsmæssig rørføring og konsekvent samling med omløbere gør det nemt at servicere vandvarmeren. Montage er hurtig og enkel. Vandvarmeren fastgøres på væg, og da alle tilslutningsstuds er placeret i rørbærafstand fra væg, er det muligt at etablere en pæn rørføring.

Design

Brugsvandsuniten er udført i et kompakt design for hurtig og enkel opsætning og leveres med en heldækkende hvidlakeret isoleret stålkappe. Vandvarmeren leveres for vægmontage og er fuldisoleret iht. DS 452.

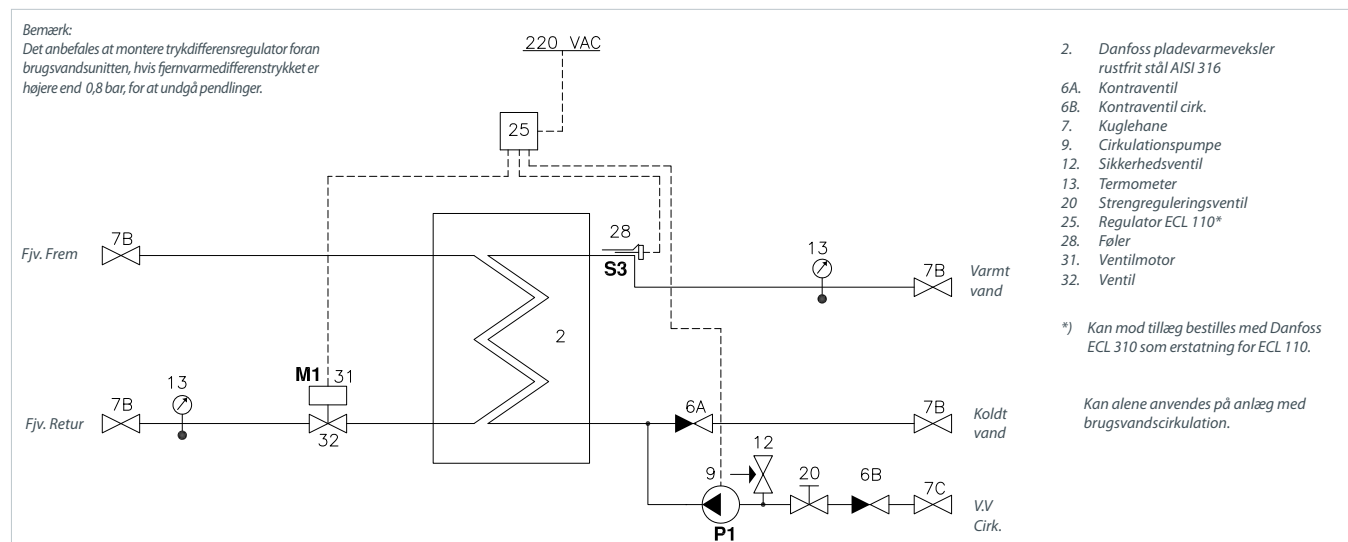


Fordele

- Gennemstrømningsvandvarmer udstyret med kobberloddet eller rustfri stålloddet højeffektiv pladevarmeveksler - kan forsyne 78-110 lejligheder
- Fuldisoleret iht. DS 452
- Med selvvirkende eller automatisk regulering af varmtvandstemperaturen
- Forsynet med energieffektiv pumpe til brugsvandscirkulation
- Kapacitet: 240-300 kW
- Isoleret brugsvandsveksler
- Veksler og rør i rustfrit stål, samlinger med EPDM
- Minimal risiko for tilkalkning, ingen legionella
- Hensigtsmæssig rørføring og samling med omløbere gør det nemt at servicere vandvarmeren
- Varmetabsfaktor 0,90 iht. Be15

AKVA THERM 35

Diagram - Eksempel



Konstruktionsdata

Tryktrin (Prim/Sek.): PN 16 / PN 10
 Max. temperatur: 110 °C (konstruktions-temperatur)
 Min. ΔP: Se ydelseseksempler
 Loddemateriale: Kobber / rustfrit stål StS

BE15 tal

0,90

Vægt

Max. 75 kg

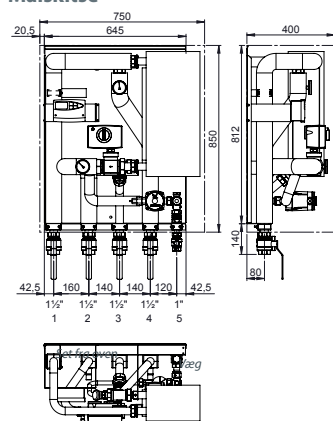
Kappe

Hvidlakeret stål

Mål (mm)

Med kappe: H952 × B750 × D400

Målskitse



Tilslutninger

1. Fjernvarme frem
2. Fjernvarme retur
3. Koldt vand
4. Varmt vand
5. Cirkulation

VVS-numre

Akva Therm 35 med veksler type:	VVS-Nr.	Kode nr.
XB 37M-1 90, Danfoss ECL 110	375016090	145G0145
XB 37M-1 120, Danfoss ECL 110	375016120	145G0146
XB 37H-1 90, LV-, Danfoss ECL 210/A217	375016290	145G0151
XB 37H-1 120, LV-, Danfoss ECL 210/A217	375016320	145G0152
GVH500HX-70 StS, Danfoss ECL 110	375022100	145G0292
GVH500HX-84 StS, Danfoss ECL 110	375022130	145G0293
GVH500HX-70 StS-, LV-, Danfoss ECL 210/217	375022080	145G0294
GVH500HX-84 StS-, LV-, Danfoss ECL 210/217	375022110	145G0295

*LV = Ladevekslerløsning ** StS = Rustfrit ståloddet veksler

Kappe hvid med isol. og låge H850x B750x D400 mm	374903909	145H4385
Tillæg for ECL 310, A217 (erstatning for ECL110)***	-	-
Tillæg for ECL 310, A247 (erstatning for ECL 210/217)***	-	-
Følgersæt for LV beh. (2 stk. ESMU/2 stk. følerlommer ***Som efterbestilling.	375019930	145H4524

Varmt vand: Ydelseseksempler ved 10°C/45°C og 10°C/50°C

Plade varmeveksler	Temperatur-regulering	Ydelse** kW	Primær frem / retur °C	Sekundær Brugsvand °C	Tryktab* Primær bar	Tappemængde l/min.	Flow Primær l/h
XB 37M-1 90	ECL 110	240	60/15,8	10/45	0,37	98,3	4670
XB 37M-1 90		250	65/16,8	10/50	0,34	89,7	4460
XB 37M-1 120		290	60/15,4	10/45	0,30	118,8	5590
XB 37M-1 120		300	65/16,3	10/50	0,27	107,5	5290
XB 37H-1 90	ECL 210/A217	230	60/19,8	10/55	0,48	73,8	4920
XB 37H-1 90		250	65/16,4	10/55	0,39	79,7	4420
XB 37H-1 120		280	60/19,3	10/55	0,41	89,2	5910
XB 37H-1 120		300	65/15,9	10/55	0,32	95,5	5250
GVH500HX-70	ECL 110	240	60/19,2	10/45	0,41	98,4	5168
GVH500HX-70		250	65/20,0	10/50	0,22	89,7	4785
GVH500HX-84		290	60/19,2	10/45	0,34	118,8	6245
GVH500HX-84		300	65/20,0	10/50	0,29	107,5	5742
GVH500HX-70	ECL 210/A217	230	60/19,2	10/55	0,41	98,4	5168
GVH500HX-70		250	65/20,0	10/55	0,22	87,7	4785
GVH500HX-84		280	60/19,2	10/55	0,34	118,9	6245
GVH500HX-84		300	65/20,0	10/55	0,29	107,7	5742

* Oplyste tryktabsværdier er komplette - inklusiv rør, veksler og ventiler

** Anvendt gennemsnitsværdi = Lejlighed med 3 værelser og 2,7 beboere.

DANFOSS REDAN A/S - HÅRUPVÆNGET 11 - DK-8600 SILKEBORG - TLF. +45 87 43 89 43 - REDAN@DANFOSS.COM - WWW.REDan.DK

Redan påtager sig intet ansvar for mulige fejl i kataloger, brochurer og andet trykt materiale. Danfoss forbeholder sig ret til uden forudgående varsel at foretage ændringer i sine produkter, herunder i produkter, som allerede er i ordre, såfremt dette kan ske uden at ændre allerede aftalte specifikationer.

Alle varemærker i dette materiale tilhører de respektive virksomheder. Redan og Redan logoet er varemærker tilhørende Danfoss Redan A/S. Alle rettigheder forbeholdes.