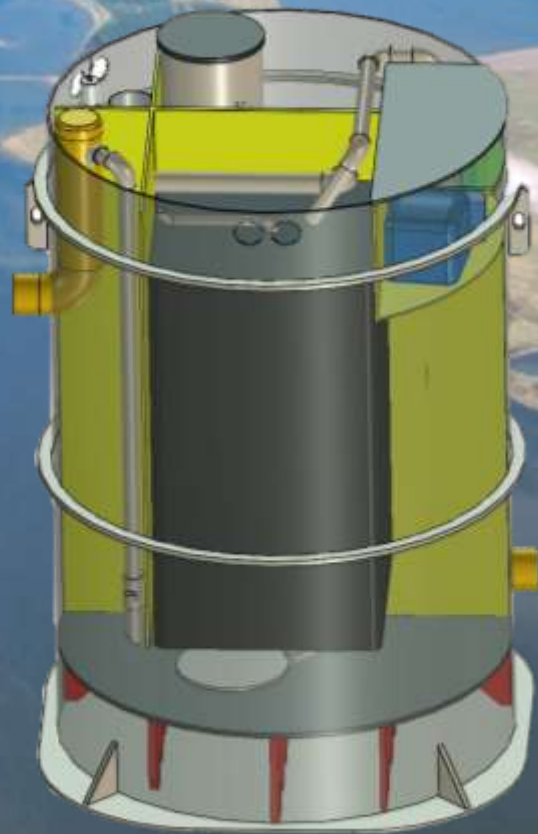


BIOKUBE

VENUS 1850



INSTALLATIONSVEJLEDNING

Entreprenører og kloakmestre

| Emne | Side |
|---|---------|
| Generelle forhold i forbindelse med installation af Biokube Venus | 3 |
| Ins 1 - Modtagekontrol | 4 |
| Ins 2 - Placering af Anlægget | 5 |
| Ins 3 - Udgravningen | 6 |
| Ins 4 - Installation af Venus | 7 |
| Ins 5 - Installation af Venus til Bundfældningstanken | 8 |
| Ins 6 - Tilbagefyldning | 9 |
| Ins 7 - Elektrisk system/EI-installation | 10 - 11 |
| Ins 8 - Igangsætning af anlæg | 12 |
| Ins 9 - Aflevering og dokumentation til Biokube | 13 |
| Bilag 1 - Bekendtgørelse om konformitet | 14 |
| Kontakt- og Hotline Informationer | 15 |



Introduktion

BioKube Venus 1850 er designet til rensning af spildevand fra en almindelig husstand. Der må ikke tilledes andet vand end husholdningsspildevand til anlægget.

Kommunens udledningstilladelser

I Kommunernes påbud er der angivet, hvilken anlægsstørrelse der er påkrævet. I udledningstilladelserne er der ligeledes angivet, om der skal fjernes fosfor. SO anlæg er uden fosforfjernelse og SOP anlæg er med fosforfjernelse. Der er ikke forskel i installationen på disse anlæg.

I "Serviceaftale for BioKube Minirensanlæg" dokumentet skal der bestilles fosforfældning. Er der krav om fosforfældning (SOP) – sæt X i rubrik for fosforfældning. BioKube vil herefter montere fosforfældningsudstyr på anlægget og påfylde fældningskemikalier.

Husk ligeledes at notere kundens vandforbrug og antal personer i husstanden. Disse oplysninger hjælper BioKube til, at optimere anlæggets indstillinger for forholdene i den enkelte husstand.

Maksimal belastning

BioKube Venus1850 5 PE SO og SOP er designet til et dagligdags forbrug for 5 personer. Det betyder at anlægget maksimalt kan håndtere 750 liter/døgn. I dette forbrug er der taget højde for ekstra belastning, eks. ved besøg af gæster af og til. Har kunden et dagligt forbrug, der ligger over 750 liter/døgn, skal der tages hensyn til dette og tilbydes et større anlæg.

Energiforbrug

Energiforbruget for BioKube Venus1850 5 PE er ca. 450 kWh/år.

Kemikalieforbrug

Fosforfjernelse sker ved kemisk fældning med stoffet Polyaluminiumchlorid. (PAX). Anlægget doserer selv den nødvendige mængde fældningsmiddel. Dette forbrug er max 55 liter pr. år. Fældningsmiddel påfyldes ved det årlige servicebesøg.



Hvis der er forhold, der ikke er beskrevet i denne vejledning, kontakt altid Biokube for problemløsning.



Kontroller at de modtagne komponenter stemmer overens med ordre og følgeseddel, og at alle varer er uden synlige fejl, mangler og skader.

Anlægstype: Biokube Venus 1850 5 PE

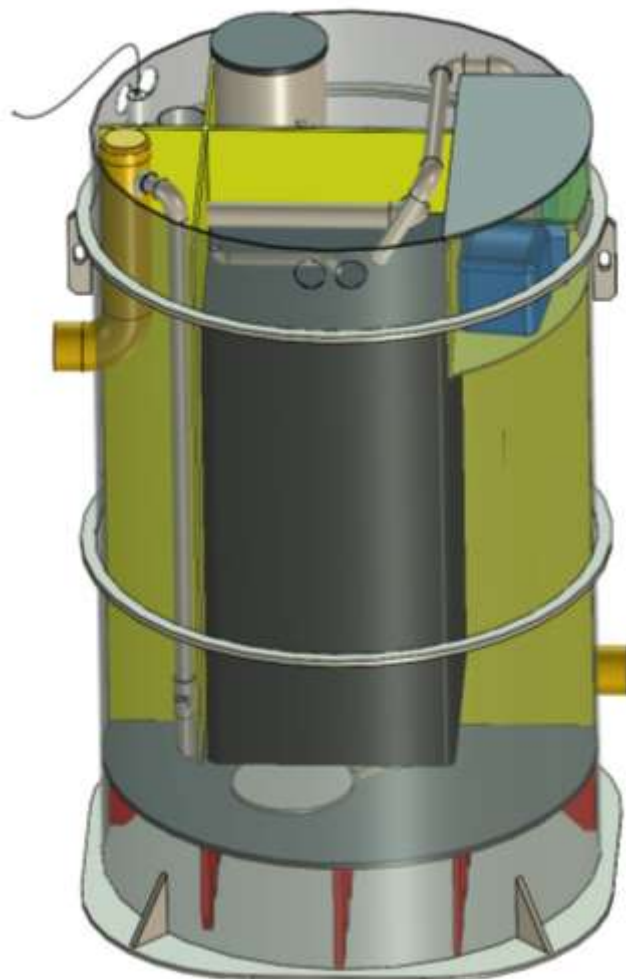
Alle Biokubes Venus anlæg leveres som SO anlæg. Anlæggene er forberedt til fosforfældning, der købes som en separat ydelse og etableres af Biokubes serviceteknikere ca. 3 måneder efter anlæggets idriftsætning, når biologien i anlægget er etableret.

Bundfældningstank

Kontroller at Bundfældningstanken er CE-mærket, og har en størrelse på samlet 2,3 m³ med minimum to kamre. Hos Biokube kan du få en positivliste over bundfældningstanke, der er forhåndsgodkendte til brug med en Biokube ved en årlig tømning af bundfældningstanken.

Til underlag og omkringfyld anvendes rørgrus: Kontroller kornkurve: kornstørrelse < 16 mm og indholdet af korn mellem 8 og 16 mm er mindre end 10%.

Kontroller at alle rør er uden misfarvninger og skader.



Biokube anbefaler at transportere og lagerføre anlægget på paller indtil nedgravningen. Der må ikke komme vand eller jord til teknikkassen.

I forbindelse med placering af minirenselanlægget er der følgende hensyn, man bør tage i samråd med kunden:

1. Indtrængen af vand

Anlægget må ikke oversvømmes med overfladevand. Anlægget skal derfor placeres i terrænet, så overfladevand **ikke** kan stige op, og trænge gennem udluftningshuller til teknikkassen. I praksis må anlægget aldrig sættes dybere end til underkant af øverste krave/ribbe. Det betyder at anlægstop efter etablering ligger ca. 200 mm over jordniveau.

2. Placering af anlæg

Anlægget skal placeres minimum 15 m fra vandboring og 5 m fra skel.

3. Placering af bundfældningstank

Afstand fra vej til bundfældningstank bør ikke overstige 50 m af hensyn til tømning. Derudover bør afstand fra bundfældningstank til Biokube være under 20 m. Alternativ skal der installeres en inspektions og/eller pumpebrønd på rørstrækningen.

4. Trafiklast

Biokube Venus må ikke udsættes for tung trafiklast nærmere end 2 m fra anlægget. Såfremt denne afstand ikke kan overholdes, skal der støbes en aflastningsmur ind imod Biokube Venus.

5. Lugtgener

Et velfungerende minirenselanlæg lugter ikke ubehageligt. I forbindelse med servicering af anlægget kan der opstå en anelse lugt. Anlægget bør af denne årsag placeres således, at arbejdet på anlægget ikke generer den daglige færden på ejendommen. Der skal desuden monteres udluftning på bundfældningstanken.

6. Lyd

Et Biokube minirenselanlæg brummer ganske lidt, og man kan også svagt høre vandet bruse. Det er derfor en god ide ikke, at placere anlægget under åbne vinduer, for eksempel soveværelsesvinduer, eller i nærheden af evt. terrasser.

7. Alarm

Biokube kan generere en række alarmer. Alarmenheden placeres i en separat gruppe i forbindelse med husets el-tavle eller anden central placering. Se mere Instruktion 7.

8. Servicering

Det skal tilsikres, at serviceteknikkerne har adgang til anlægget, og uden besvær kan bevæge sig rundt om anlægget.

Gravitation fra bundfældningstank til BioKube (normal situationen)

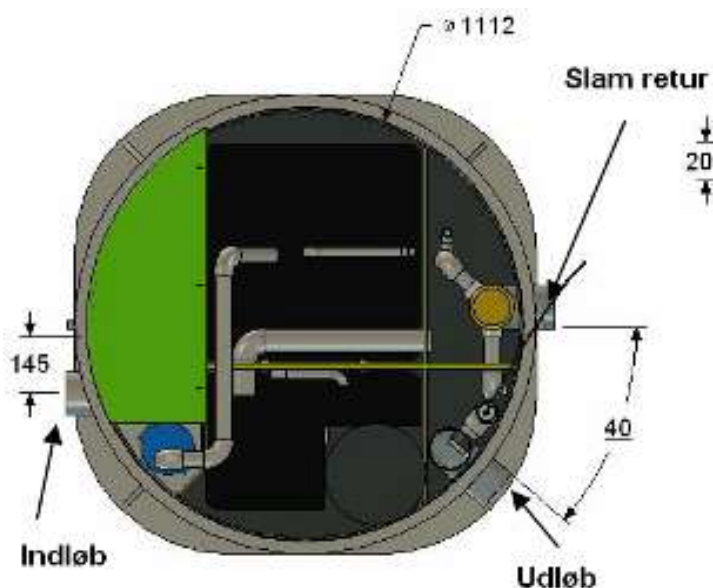
BioKube Venus placeres på bæredygtigt vandret underlag, der maksimalt varierer ± 5 mm på 2 m retskinne.

Nedgravningsdybde er 1,65 meter. Indløbsdybde er 1,3 m. Udløbsdybde er 0,4 m. Ledningen mellem bundfældningstank og BioKube Venus skal være minimum 20 ‰ .

Normalt er det muligt, at lade spildevandet gravitere fra bundfældningstank direkte til BioKuben og returskyl gravitere tilbage til bundfældningstanken.

Er gravitation ikke mulig, sættes en pumpebrønd mellem bundfældningstank og BioKube. Indløbspumpe i ekstern pumpebrønd skal tilsluttes BioKube styring. Ring til BioKube og få vejledning omkring tilslutning og pumpevalg.

Fysiske dimensioner Venus 1850



Udjævningslag

Biokube Venus sættes i minimum 100 mm røgrus komprimeret til 98% standard proctor (kornstr. < 16 mm). Ved maksimal nedgravningsdybde vil låget af Biokube Venus være ca. 200 mm over terræn.

Rørledninger

Alle rørledninger til Biokube Venus skal være 110 mm PVC afløbsrør.

Elkabel

Der skal anvendes et 5 x 2.5 mm² kabel. Herigennem forsynes minirensanlægget med strøm og alarmer i samme kabel.

Biokuben er opdriftssikret

Biokube minirensanlæg er velegnet til installation ved højt grundvandsspejl, og behøver ingen yderligere opdriftssikring.

Opdriftssikringen sker via fodpladen på Biokuben.

Håndtering og Transport af anlægget

Renseanlægget kan løftes med en truck eller gravemaskine i begge løfteøjer. Anlægget må kun løftes eller transporteres tom.



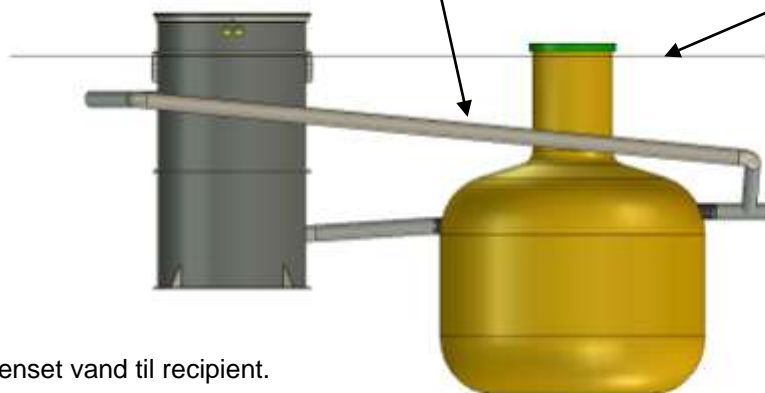
OBS: Anlægget må aldrig løftes med vand i.



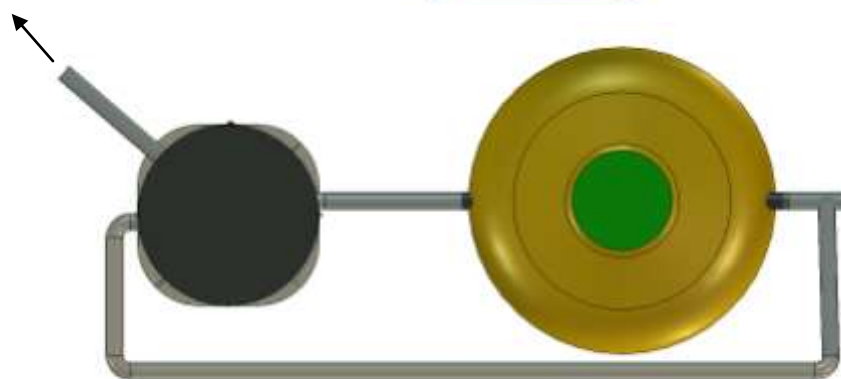
Alle gravitationsledninger skal have minimum 20 promille fald.

RETURSKYL: Gravitationsledning 110 mm mellem Biokube og Bundfældningstank

Terræn niveau



UDLØB: Renset vand til recipient.



INDLØB: Spildevand ind fra hus.

BioKube Venus installation

Biokube Venus installeres efter en bundfældningstank. Fra Biokube Venus installeres slam retur gravitationsledning tilbage til Bundfældningstanken.

Ovenstående skitse viser Biokube Venus og en VPI bundfældningstank på 3 m³.

Frostsikring

Alle rør som ikke ligger mindst 70 cm under terræn, skal frostsikres med en flamingostrimmel eller lign.

Opdriftssikring

Biokube har indbygget opdriftssikring med sin fodplade, og behøver derfor ingen yderligere opdriftssikring.

Udløb

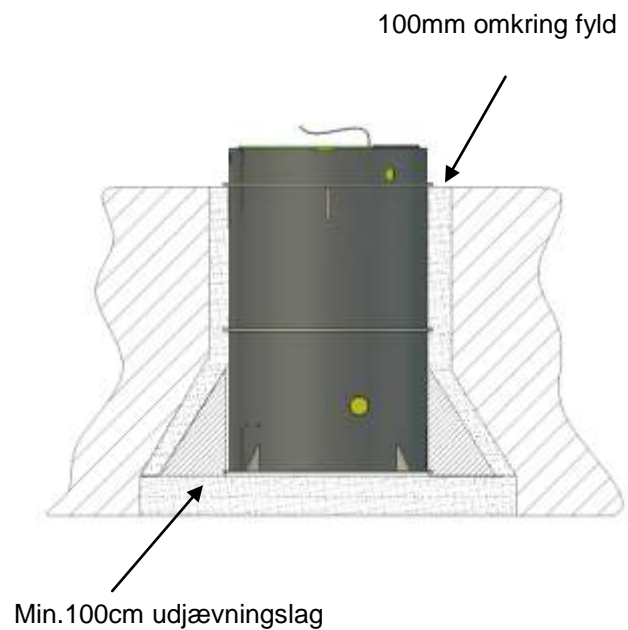
Det rensede spildevand kan ledes væk til dræn, grøft, å løb m.m. Det kan i nogle tilfælde være nødvendigt, at pumpe vandet væk, hvis placering ikke tillader gravitation til recipient. En pumpebrønd kan i sådanne tilfælde monteres efter renseanlægget.

Tilbagefyldning

Før tilbagefyld, fyldes BioKube Venus helt op med vand. Tilbagefyld komprimeres for hver 20 cm.

Omkringfyld omkring rør og BioKube udføres med rørgrus. Øvrigt tilbagefyld med indbygningsegnet jord eller friktionsmaterialer, uden sten.

BioKube Venus er en meget stærk og stiv tank, men vi anbefaler alligevel nedvandingsteknik og ikke brug af tungt komprimeringsmateriel.



Anlæg leveret med Afbryderkontakt

| Klemme nummer | Husets installation |
|---------------|-----------------------------|
| Jord | Jord |
| 2 | L, Fase 230 volt |
| 4 | N, nul |
| 6 | Alarm 1 (alarm enhed i hus) |
| 8 | Alarm 2 (alarm enhed i hus) |

Anlæg leveret med CEE stik

| Klemme nummer | Husets installation |
|---------------|-----------------------------|
| Jord | Jord |
| L1 | L, Fase 230 volt |
| N | N, nul |
| L2 | Alarm 1 (alarm enhed i hus) |
| L3 | Alarm 2 (alarm enhed i hus) |

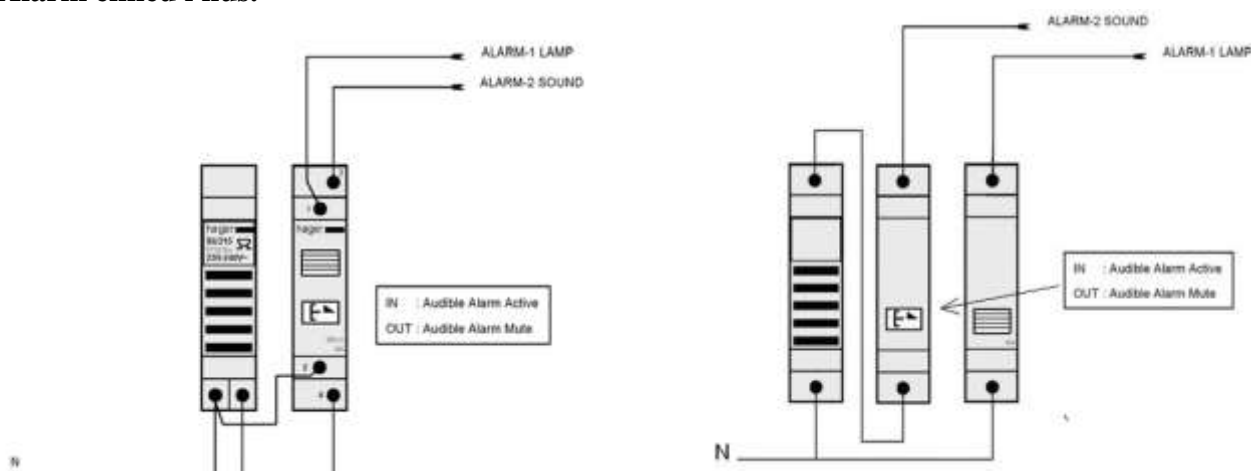


Afbryderkontakt i renselanlæggets teknikkasse, hvor strømforsyning tilsluttes



CEE-stik i renselanlæggets teknikkasse, hvor strømforsyning tilsluttes (alternativ til afbryderkontakt).

Alarm enhed i hus.



Kabelgennemføring til teknikkasse

Ovenfor: Alarm enheder inde i hus. Kan normalt placeres i eksisterende eltavle. Den findes i en 3 komponent og 2 komponent version. I 2 komponent versionen er lampe og afbryderknap for buzzer kombineret.

Kontakt Biokube på 55 98 98 00 inden opstart af anlægget.

Både elektriker og kloakmester bør være til stede, når Biokube igangsættes.

Bundfældningstank og Biokube er fyldt med vand. Derudover fyldes der ca. 100 liter vand i Biokube Venus's interne pumpebrønd således, at der er vand i hele systemet.

Efter igangsætning af anlægget iagttages følgende (normal drift):

1. At der er beluftning i renseskamrene (bobler fra diffusere under Bioblokkene).
2. At der indpumpes til 1. renseskammer hvert kvarter i få sek. Samt når flyder i pumpebrønd bliver aktiveret.
3. At der ikke kommer alarm fra anlægget.

Aktivering af testfunktion på E III og E-IV styring.

Når anlægget tændes gennemløber styringen følgende test sekvens.

Indløbspumpe aktiv 3 sek.

- Pause 3 sek.

Doseringspumpe aktiv 3 sek..

- Pause 3 sek..

Returskyl 2. efterklaring (udløb), aktiv 3 sek..

- Pause 3 sek..

Returskyl 1. efterklaring aktiv 3 sek..

- Pause 9 sek..

Alarm Brummer aktiv 3 sek..

NB: Test sekvensen kan gentages ved sluk/tænd af anlægget.

Skumdannelse

Det ses ofte, at der dannes skum fra anlægget de første dage. Dette er helt normalt, og aftager når biologien er etableret.




Plombering

Når alt virker korrekt, lægges der låg på an-



lægget. Låsestang skydes igennem og plomberingen monteres.

“Serviceaftale for Biokube Minirenselanlæg” dokumentet **skal udfyldes og sendes til Biokube**. Er der krav om fosforfældning – husk at sætte X i rubrik på service aftalen. Biokube vil herefter montere fosforfældningsudstyr på anlægget. Husk ligeledes at notere husstandens vandforbrug og antal beboere. Disse oplysninger hjælper Biokube til, at justere anlæggets indstillinger for maksimal ydelse. Serviceaftalen kan altid downloades fra vores hjemmeside.

|  Priser gældende fra januar 2011 | |
|--|--|
| <h1>SERVICEAFTALE</h1> <h2>Biokube minirensningsanlæg</h2> | |
| <p>Ved etablering af minirensningsanlæg er det efter bekendtgørelse 1.444 af 11/12 2007 et krav, at minirensningsanlægget er omfattet af en serviceaftale INDEN ANLÆGGET TAGES I DRIFT. Fabrikanten er derfor forpligtiget til, at udbyde denne serviceaftale. Serviceaftalen er et abonnement, som er beskrevet på side 2.</p> <p>Minirenselanlægget er omfattet af BioKube's 24-timers alarmservice. Support ud kald og reparationer faktureres med mindre ud kaldet skyldes en mekanisk fejl i BioKube anlægget indenfor 2 år efter levering iht. reglerne om forbrugerkøb.</p> <p>Ved indgåelse af denne serviceaftale er minirenselanlægget samtidig omfattet af BioKubes 20 års garanti iht. vedlagte garantibevis. Garantien gælder fra anlæggets ibrugtagning og så længe der er en gyldig serviceaftale. Garantien er en integreret del af denne serviceaftale. Garantien træder i kraft, når BioKube modtager denne serviceaftale fra husejeren i underskrevet stand. BioKube beholder originalen og returnerer en kopi til husejeren. Samtidig får kommunen kopi af denne serviceaftale således, at kommunen er informeret om, at der er etableret et minirenselanlæg på ejendommen, og at man har indgået den lovlige serviceaftale.</p> <p>Prisen for denne serviceaftale er anført på bagsiden af dette brev. Serviceprisen reguleres én gang årligt. Serviceaftalen kan opsiges med ét års varsel ved udgangen af et kalenderår. BioKube opsige serviceaftalen uden varsel ved manglende rettidig indbetaling.</p> <p>Nedenstående skema skal udfyldes og returneres FØR idriftsætning af minirensningsanlægget.</p> | |
| RENSEANLÆGGET | KLOAKMESTER |
| SKRIV VENLIGST MED BLOKBOGSKAVER | SKRIV VENLIGST MED BLOKBOGSKAVER |
| Serie nr. (en sølvfarvet label inde i teknikassen): | Firma: Kontaktperson: |
| Ejer: | Dato hvor anlægget blev sat i drift: |
| Anlægsadresse: | Gade: |
| Post nr.: | Postnr.: |
| By: | By: |
| Tel.: | |
| E-mail: | E-mail: |
| Kommune: (Den kommune hvor anlægget er installeret) | |
| Fakturaadresse: (hvis den ikke den samme som ovenfor) | Krav om fosforfjernelse: Rensekrav (OP/SOP) Sæt kryds Antal personer på ejendommen: _____ personer Vandforbrug pr. år : _____ m ³ |
| <p>Efter modtagelse af den underskrevne serviceaftale, vil BioKubes servicetekniker i løbet af 3-6 måneder komme og finjustere renseanlægget til husstandens specifikke spildevandssammensætning. Hvis der er krav om fosforfældning vil der blive monteret doseringspumpe og påfyldt fosforfældningsvæske. Påfyldning af fældningsvæsken faktureres sammen med første års serviceaftale. Opstartservice er en del af første års serviceabonnement. For anlæg med krav om fosforfjernelse vil serviceteknikeren normalt besøge anlægget senest 3 måneder efter det er blevet idriftsat</p> <p>Underskrifter:</p> <p>_____</p> <p>Ejer, dato og underskrift Kloakmester, dato og underskrift BioKube, dato og underskrift</p> | |

Udstedt af

BioKube A/S, Danmark

Anlægs beskrivelse : **BioKube Venus 1850**
Typegodkendt minirenselanlæg rensklasser: **O/OP/SO/SOP**
Typegodkendelsesnummer: **TGM.2010.003**
Anlægskapacitet : **5 PE SO/SOP, 10 PE O/OP**
Produceret fra år **2007**

Relevante direktiver **Direktiv 2006/42/EC (Maskin Direktiv)**
Direktiv 2006/95/EC (Lavspændingsdirektiv)
Direktiv 2004/108/EC (EMC – Direktiv)

BioKube Venus 1850 er produceret i overensstemmelse med følgende harmoniserede standarder:

EN 12566-3, EN 292-1, EN 292-2, EN ISO 12100-1 and -2, EN ISO 13849-1,
EN ISO 14121-1:2007, EN 60 204-1, EN 61000-6-4:2002, EN 61000-6-2:2001

Alle elektriske og mekaniske komponenter anvendt i BioKube Venus 1850 er individuelt CE-mærket.

Autoriseret af:

_____ den XXXXXX. 2011

Morten Brix
Managing Director,
BioKube A/S

Kontaktinformationer

Hvad betyder det, hvis alarmer lyder?

Det betyder at der er en fejl i anlægget. Ved installationen af en BioKube monteres der en alarm, oftest i husets el-tavle. Alarmer udsender både et lydssignal og et lyssignal for at gøre opmærksom på driftsproblemer.

Hvis alarmer lyder, skal du afbryde alarmer (tryk på afbryderknappen) og kontakte BioKube.

Biokube har normalt åbent dagligt fra 8-16 (fredag til 15.30):

Telefon 55989800

Ved alarm udenfor kontortid ring til BioKube hotline:

Telefon 55989818

BioKubes Servicetelefon er bemandedt døgnet rundt.

Du vil blive spurgt om antal blink alarmer udsender, når du ringer, da det viser fejlen.

Der vil normalt ikke være nogen grund til, at vi besøger anlægget udenfor normal kontortid. Kun ved fejl i indløbspumpen (6 eller 7 blink), kan det blive nødvendigt at besøge anlægget akut udenfor normal kontortid.

Hvis der skulle være problemer med at komme igennem til hotline:

Ring til en af nedenstående numre:

| | |
|-----------------------------------|-------------|
| Ingeniør Henrik Larsen | 27 22 08 29 |
| Direktør Morten Brix | 23 74 89 79 |
| Bestyrelsesformand Peter Taarnhøj | 40 72 80 88 |



OBS: Efter løsning, HUSK at trykke alarmknappen ind igen for at aktivere alarmer igen.

BIOKUBE

Biologisk rensning af spildevand

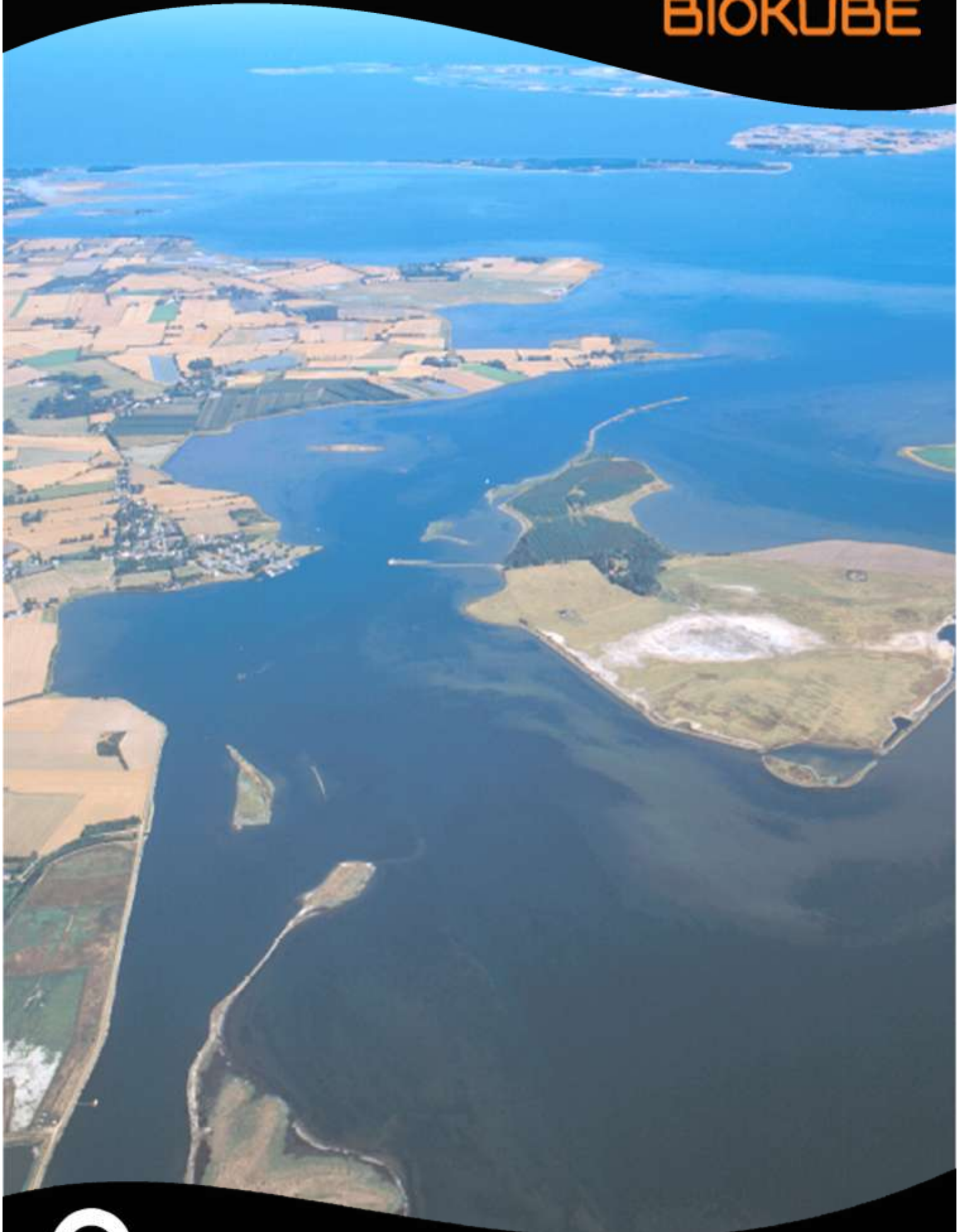
Centervej Syd 5, 4733 Tappernøje

Tel.: 55 98 98 00 Fax.: 55 98 98 01

mail@biokube.dk—www.biokube.dk



BIOKUBE



Centervej Syd 5 - 4733 Tappernøje Tel: 55 98 98 00 - Fax 55 98 98 01
www.biokube.dk