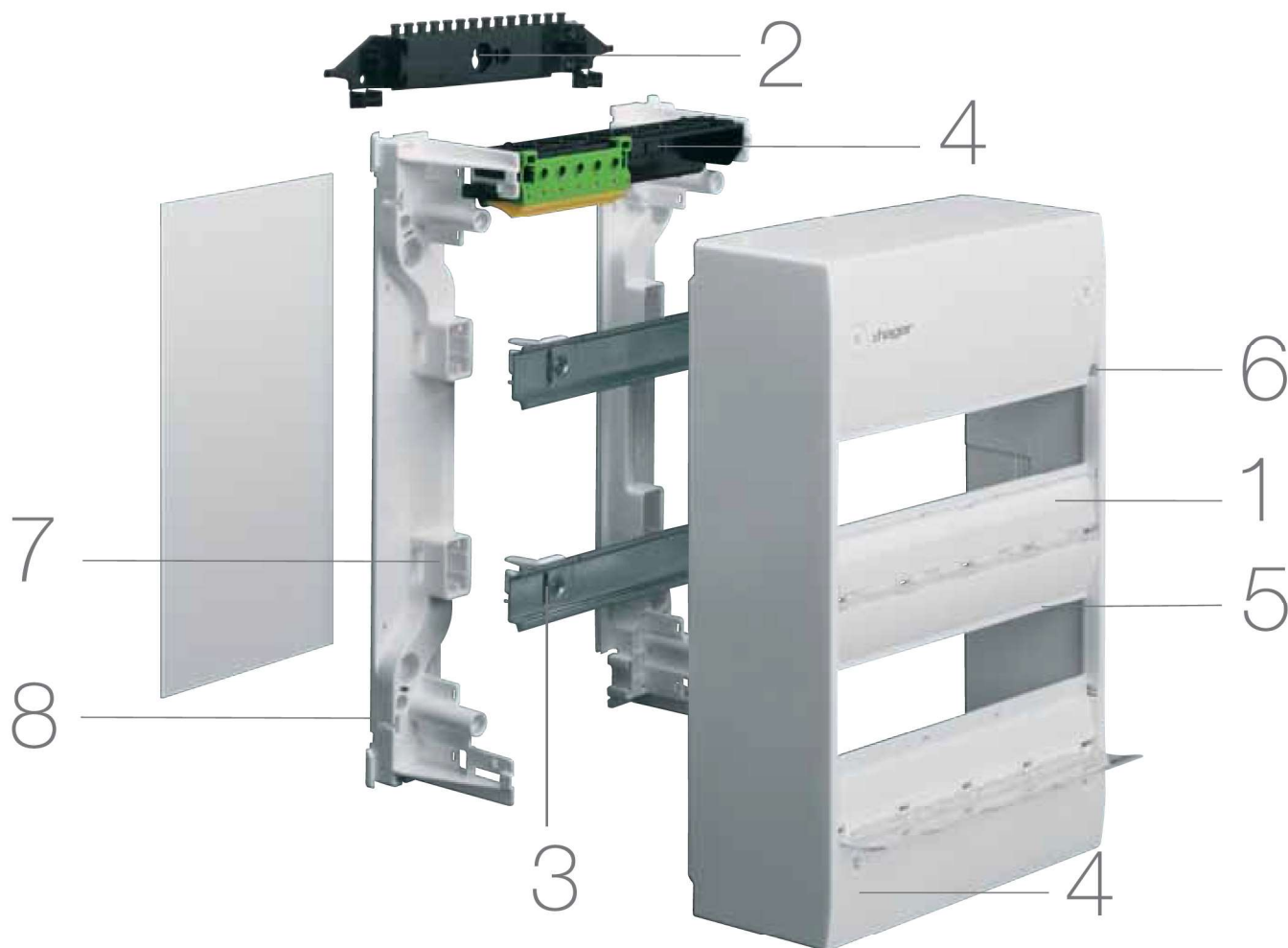
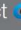


gamma-gruppetavle med mange funktioner

Hager gamma-gruppetavler anvendes som fordelingstavle i private boliger, kontorer og lignende steder. Nye funktionaliteter gør den endnu mere anvendelig. Nyt design, nye dimensioner, en masse nye funktioner, alt med det formål at gøre gamma nemmere at installere og gøre gamma anvendelig til alle formål.



Fordele:

- Fremtidssikret design – afrundede kanter og æstetisk design gør gamma endnu mere anvendelig i moderne boliger
- quickconnect  – giver en sikker og hurtig montage
- Klik-ind-teknik – for en mere komfortabel installation
- Nem montage – forenklet 3-punkts vægbeslag, en smart monteringshjælp
- Udvidelse – sammenbygningsdele gør det nemt at udvide med en tavle i top / bund eller på siderne
- Bedre kabelfastgørelse – mere plads til ledninger samt specielt kabelrum

Tekniske data:

Montage:	Indendørs på væg
Kapslingsklasse:	IP30-IK07
Isolationsklasse:	II, (totalisering)
Materiale:	Kvalitets kunststof (polystyrol)
Farve:	Ren hvid, RAL 9010
Montageplads:	13 - 52 moduler (13 mod. bredde) 18 - 72 moduler (18 mod. bredde)
Låge:	Valgfri i hvid eller klar udførelse
Anvendelse:	Som gruppetavle i boliger o.lign. samt til modulkomponenter f.eks. kontakture, skumringsrelæer til belysningsstyring mm.

Ekspert tips

1



Integreret opmærkningssystem:

Sikrer en nem og hurtig opmærkning med Semiolog-software. Opmærkningsstrimler medleveres alle gamma-typer.

2



Nem vægmontage:

Kabelholder fungerer som montagehjælp. Når den er skruet på væggen, klikkes tavlen på plads. Ingen besværlig boreopmærkning.

3



Forenklet ledningsmontage:

DIN-skiner kan fjernes ved en smart snap-teknik.

4



Mere plads til kabelføring:

Større afstand mellem bagplade og klemmeholder giver 20% mere ledningsplads.

5



Forprægede udskæringshuller

i alle sider sikrer en tidsbesparende kabelindføring.

6



Forbedret lågemontage:

Færre dele og nemmere installation af robuste låger i hvid eller transparent udførelse.

7



Bedre kabelføring:

Forlængede DIN-skiner giver mulighed for fastholdelse af lodret kabelføring.

8



Nem sammenbygning af tavler:

Små sammenbygningsbeslag (sort) sikrer en præcis sammenbygning af flere tavler.



Afdækning med 1 til 4 rækker

Afdækning til udvendig montage. Klasse II dobbelt-isoleret med isolerende bagplade. Montagevenlig kabeltilgang fra alle sider. Afdækninger leveres inkl. DIN-skinne med endestop, potentialudligningsklemme.

Tekniske data:

- 13 - 72 moduler
- Udvendig montering
- DIN-skinne 125 mm med endestop
- Snapskruer
- Alle dele er selvslukkende IEC695-2-1
- EN 60439-3

Leveres med

- PE-klemmer for TT/TN system
- Sammenbygningssæt

Tilbehør

- Døre, hvide eller transparente
 - Lås
 - Ekstra PE/N-klemmer
 - Plomberingsskruer
- Farve: Hvid RAL 9010



Selvslukkende
850°C



Brudsikker



GD113F

gamma afdækning

for lodret sammenbygning med målerramme

Beskrivelse	Udvendige mål (HxBxD) mm	QuickConnect 1,5 - 25 mm ²	PE-klemmer 1,5 - 4 mm ²	Stk./pakn	EAN	Ref.Nr.
1 række, 13 moduler	250 x 250 x 103	1	5	1	3250612845170	GD113F



GD213F

gamma afdækning

for lodret sammenbygning med målerramme

Beskrivelse	Udvendige mål (HxBxD) mm	QuickConnect 1,5 - 25 mm ²	PE-klemmer 1,5 - 4 mm ²	Stk./pakn	EAN	Ref.Nr.
2 rækker, 26 moduler	375 x 250 x 103	3	11	1	3250612845187	GD213F



GD313F

gamma afdækning

for lodret sammenbygning med målerramme

Beskrivelse	Udvendige mål (HxBxD) mm	QuickConnect 1,5 - 25 mm ²	PE-klemmer 1,5 - 4 mm ²	Stk./pakn	EAN	Ref.Nr.
3 rækker, 39 moduler	500 x 250 x 103	4	14	1	3250612845194	GD313F



GD413F

gamma afdækning

for vandret sammenbygning med målerramme

Beskrivelse	Udvendige mål (HxBxD) mm	QuickConnect 1,5 - 25 mm ²	PE-klemmer 1,5 - 4 mm ²	Stk./pakn	EAN	Ref.Nr.
4 rækker, 52 moduler	625 x 250 x 103	6	14	1	3250612845200	GD413F



GD118B

gamma afdækning

Beskrivelse	Udvendige mål (HxBxD) mm	QuickConnect 1,5 - 25 mm ²	PE-klemmer 1,5 - 4 mm ²	Stk./pakn	EAN	Ref.Nr.
1 række, 18 moduler	250 x 355 x 103	4	14	1	3250612845866	GD118B



GD218B

gamma afdækning

Beskrivelse	Udvendige mål (HxBxD) mm	QuickConnect 1,5 - 25 mm ²	PE-klemmer 1,5 - 4 mm ²	Stk./pakn	EAN	Ref.Nr.
2 rækker, 36 moduler	375 x 355 x 103	6	20	1	3250612845873	GD218B



GD318B

gamma afdækning

Beskrivelse	Udvendige mål (HxBxD) mm	QuickConnect 1,5 - 25 mm ²	PE-klemmer 1,5 - 4 mm ²	Stk./pakn	EAN	Ref.Nr.
3 rækker, 54 moduler	500 x 355 x 103	9	31	1	3250612845880	GD318B



GD418B

gamma afdækning

for vandret sammenbygning med målerramme

Beskrivelse	Udvendige mål (HxBxD) mm	QuickConnect 1,5 - 25 mm ²	PE-klemmer 1,5 - 4 mm ²	Stk./pakn	EAN	Ref.Nr.
4 rækker, 72 moduler	625 x 355 x 103	12	40	1	3250612845897	GD418B



Låge, hvid + transparent

Egenskaber:

Leveres komplet til højre-og venstrehængsling inkl. snaplås.
Snaplåsen kan udskiftes med lågelås

Beskrivelse	Stk./pakn	EAN	Ref.Nr.
Låge, hvid til GD113F	1	3250612963218	GP113P
Låge, hvid til GD213F	1	3250612963225	GP213P
Låge, hvid til GD313F	1	3250612963232	GP313P
Låge, hvid til GD413F	1	3250612963249	GP413P
Låge, hvid til GD118F	1	3250612963515	GP118P
Låge, hvid til GD218F	1	3250612963522	GP218P
Låge, hvid til GD318F	1	3250612963539	GP318P
Låge, hvid til GD418F	1	3250612963546	GP418P
Låge, transparent til GD113F	1	3205612963317	GP113T
Låge, transparent til GD213F	1	3250612963324	GP213T
Låge, transparent til GD313F	1	3250612963331	GP313T
Låge, transparent til GD413F	1	3250612963348	GP413T
Låge, transparent til GD118F	1	3250612963614	GP118T
Låge, transparent til GD218F	1	3250612963621	GP218T
Låge, transparent til GD318F	1	3250612963638	GP318T
Låge, transparent til GD418F	1	3250612963645	GP418T



GR413A

Forhøjningsramme

Egenskaber:

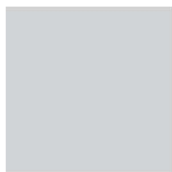
For at give mere plads til kabelføring bag afdækningen

Beskrivelse	Stk./pakn	EAN	Ref.Nr.
til GD113F	1	3250612983018	GR113A
til GD213F	1	3250612983025	GR213A
til GD313F	1	3250612983032	GR313A
til GD413F	1	3250612983049	GR413A

Egenskaber:

For at give mere plads til kabelføring bag afdækning

Beskrivelse	Stk./pakn	EAN	Ref.Nr.
til GD118B	1	3250612983414	GR118A
til GD218B	1	3250612983421	GR218A
til GD318B	1	3250612983438	GR318A
til GD418B	1	3250612983445	GR418A



GS218D

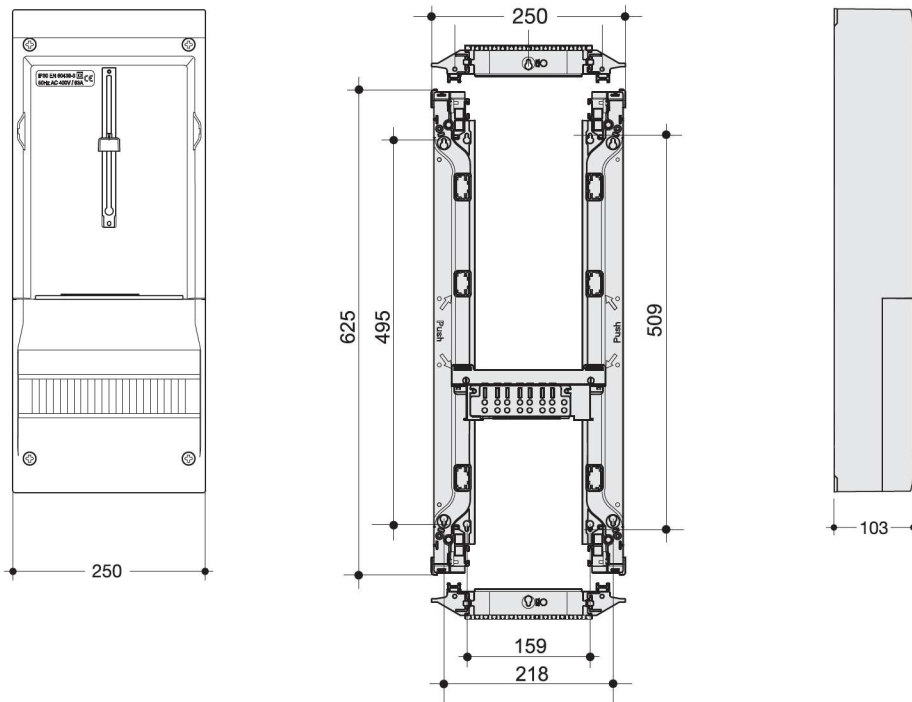
Isolerende bagplade

Egenskaber:

For dobb. isol (klasse II)

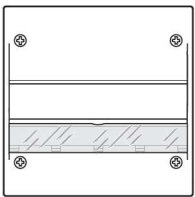
Beskrivelse	Stk./pakn	EAN	Ref.Nr.
til GD113F	1	3250612993413	GS113D
til GD213F	1	3250612993420	GS213D
til GD313F	1	3250612993413	GS313D
til GD413F	1	3250612993444	GS413D
til GD118B	1	3250612993512	GS118D
til GD218B	1	3250612993529	GS218D
til GD318B	1	3250612993512	GS318D
til GD418B	1	3250612993543	GS418D

GA40F - målerramme



gamma
Fordelingstavle

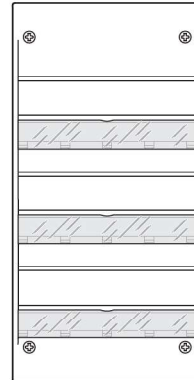
GD113F - 1 række 13 ■



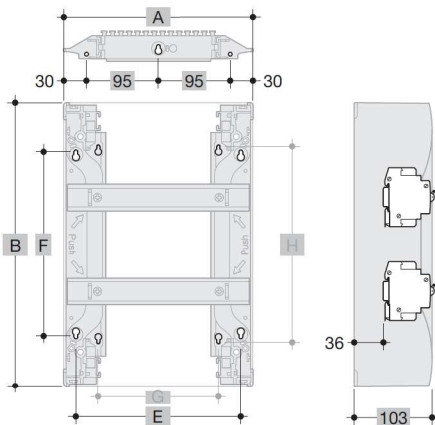
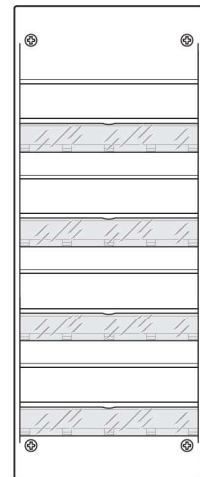
GD213F - 2 rækker 26 ■



GD313F - 3 rækker 39 ■



GD413F - 4 rækker 52 ■



Dimensioner:

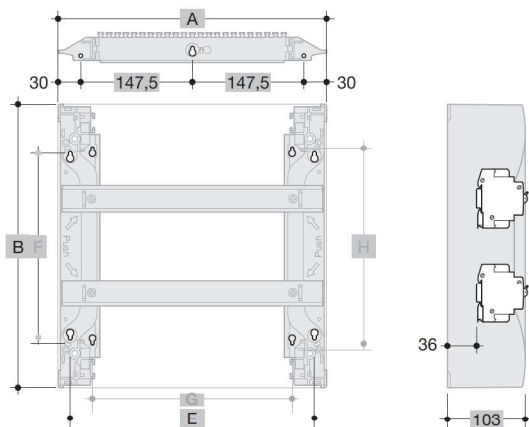
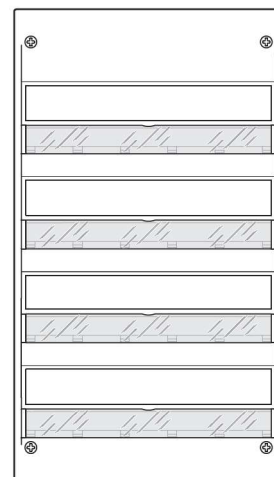
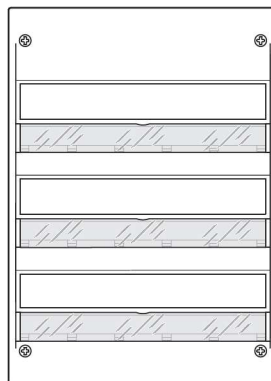
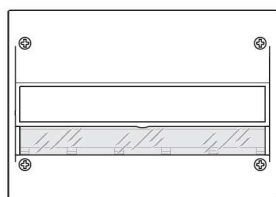
	A (mm)	B (mm)	E (mm)	F (mm)	G (mm)	H (mm)
GD113	250	250	218	120	159	134
GD213	250	375	218	245	159	259
GD313	250	500	218	370	159	384
GD413	250	625	218	495	159	509

GD118B - 1 række 18 ■

GD218B - 2 rækker 36 ■

GD318B - 3 rækker 54 ■

GD418B - 4 rækker 72 ■



Dimensioner :

	A (mm)	B (mm)	E (mm)	F (mm)	G (mm)	H (mm)
GD118	355	250	323	120	264	134
GD218	355	375	323	245	264	259
GD318	355	500	323	370	264	384
GD418	355	625	323	495	264	509

Tilladelige varmetab for Hager afdækninger iht. DIN 43871

Gamma

Bemærkning: Installationsafdækninger anvendes som gruppetaavler i husinstallationer efter norm DIN 18015, ved en maksimal samtidighedsfaktor på 0,5. For andre tilfælde som f.eks. elvarme gælder værdierne i tabellen som anvisninger som den øvre grænsetemperatur i afdækningen.

Værdier i tabel er max. tilladelig varmeafgivelse fra installerede komponenter i (Watt)

gamma 13	10 K	15 K	20 K	25 K	30 K
GD113	5,8	9,6	13,7	18,0	22,6
GD213	6,1	10,1	14,4	19,0	23,9
GD313	7,3	12,1	17,3	22,8	28,6
GD413	8,4	13,9	19,9	26,3	33,0

gamma 18	10 K	15 K	20 K	25 K	30 K
GD118	7,8	12,9	18,5	24,4	30,7
GD218	8,1	13,5	19,3	25,5	31,9
GD318	9,6	15,8	22,6	29,9	37,5
GD418	10,8	18	25,7	33,9	42,5

gamma måler-ramme	10 K	15 K	20 K	25 K	30 K
GA40F	6,0	10,0	14,3	18,9	23,7

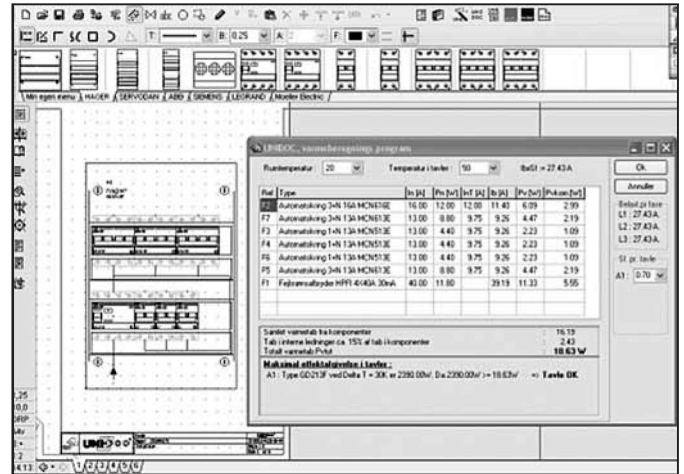
Varmetab in W; $P=f(\Delta T)^*$

* ΔT er temperaturforskellen mellem øvre grænsetemperatur for de indbyggede komponenter og omgivelsestemperaturen inde i afdækningen.

Unidoc tavleberegningssystem

Tavleberegningssystemet UNI-DOC tegner automatisk tavlerne for dig og sørger samtidig for, at direktivet for typedestede tavler overholdes. En komplet tavle kan således dokumenteres på under to minutter.

Information og support:
 PC SCHEMATIC Automation
 Tlf: 46760498



CADdy++ / SEE Electrical Building

Med CADdy++ / SEE Electrical Building sættes der en ny standard for, hvor let, hurtigt og præcist man kan dokumentere, konfigurere og prissætte husinstallationer inkl. gruppetafslutninger, fordelingsstavler og hovedtavler

Konfigurering af tavler – med det hele

I modulet for gruppetafslutninger, fordelingsstavler og hovedtavler kan man konfigurere en tavle med eller uden leverandørspecifikke komponenter - og programmet generer online et-streksdiagrammer og forsidetegninger til kabinetter og skabe. Programmet foreslår selv typen og størrelsen af tavlen, idet der i programmet er indlagt en mulighed for at afsætte plads på tavlen til eventuelt senere udvidelser.

Programmet kan også foretage de krævede varmetabsberegninger af tavlen, uafhængig af hvilke leverandørspecifikke komponenter der er brugt.

Information og support:
 IGE+XAO Danmark
 Tlf: 45942100

