



MASTERColour CDM-T Elite



MASTERColour CDM-T Elite 35W/942 G12 1CT

Højeffektiv keramisk lyskilde med metalhalogenudladning og én ende, hvilket giver et klart, hvidt lys med høj farvegengivelse

Advarsler og sikkerhed

- Må kun anvendes i et helt indkapslet armatur, selv under test (IEC 61167, IEC 62035 og IEC 60598)
- Armaturet skal kunne holde til varme lyskildedele, hvis lyskilden springer
- Må kun anvendes sammen med elektroniske forkoblinger. 35W og 70W lyskilder kan også anvende elektromagnetisk forkobling.
- Forkoblingerne skal være med slutlevetidsskyttelse (IEC61167 og IEC62035)
- Det er meget usandsynligt, at et brud på en lyskilde kan påvirke din sundhed. Hvis en lyskilde går i stykker, skal rummet udluftes i 30 minutter, og delene skal fjernes (det anbefales at bære handsker). Læg delene i en lukket plastikpose, og aflever den på din lokale genbrugsstation. Brug ikke støvsuger.

Produkt data

Generelle oplysninger	
Sokkel	G12 [G12]
Driftsposition	UNIVERSAL [Universal]
Levetid til 5 % fejl (nom.)	9000 h
Levetid til 10 % fejl (nom.)	10000 h
Levetid til 20 % fejl (nom.)	12000 h
Levetid til 50 % fejl (nom.)	15000 h
ANSI-kode, HID	-
	Sphere

Lysteknisk	
Farvekode	942 [CCT af 4200 K]
Lysstrøm (nom.)	3850 lm
Lysstrøm (nominel) (nom.)	3850 lm

Farvebetegnelse	Kold-hvid (CW)
Bevarelse af lumen, 1.000 t. (nom.)	89 %
Bevarelse af lumen, 12.000 t. (nom.)	71 %
Bevarelse af lumen, 10.000 t. (nom.)	73 %
Bevarelse af lumen, 2.000 t. (nom.)	84 %
Bevarelse af lumen, 4.000 t. (nom.)	80 %
Bevarelse af lumen, 5.000 t. (nom.)	79 %
Kromaticitet for koordinat X (nom.)	0,371
Kromaticitet for koordinat Y (nom.)	0,366
Korreleret farvetemperatur (nom.)	4200 K
Lyseffekt (nominel) (nom.)	98 lm/W
Farvegengivelsesindeks (min.)	87
Farvegengivelsesindeks (nom.)	90

MASTERCcolour CDM-T Elite

Drift og el

Power (Rated) (Nom)	39,1 W
Lyskildens strømstyrke (EM) (nom.)	0,51 A
Tændingsforsyningsspænding (min.)	198 V
Gentændingstid (min.) (maks.)	15 min
Tændingstid (maks.)	30 s
Spænding (maks.)	96 V
Spænding (min.)	84 V
Spænding (nom.)	90 V

Lysstyringssystemer og dæmpning

Dæmpbar	Nej
Opvarmningstid 90 % (maks.)	3 min

Mekanik og armaturhus

Lyskildefinish	Klar
Lyskildeform	T19 [T 19mm]

Godkendelse og anvendelsesområde

Energy Efficiency Class	F
Indhold af kviksølv (Hg) (maks.)	4,9 mg
Indhold af kviksølv (Hg) (nom.)	4,9 mg
Energiforbrug kWh/1000 t.	40 kWh
	473272

UV

PET (Niosh) (min.)	8 h/500lx
--------------------	-----------

Beskadigelsesfaktor D/fc (maks.)	0,4
----------------------------------	-----

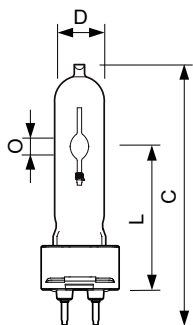
Krav med hensyn til armaturdesign

Lyskildetemperatur (maks.)	500 °C
Sokkeltemperatur (maks.)	250 °C
Sokkeltemperatur (maks.)	482 °F
Klemmetemperatur (maks.)	350 °C
Klemmetemperatur (maks.)	350 °C

Produktdata

Fuldstændig produktkode	871829116364000
Ordreproduktnavn	MASTERCcolour CDM-T Elite 35W/942 G12 1CT
EAN/UPC – produkt	8718291163640
Ordrekode	16364000
Lokal ordrekode	2052800243
SAP-tæller – antal pr. pakke	1
Beregnet lokal kodebeskrivelse B2B	MASTERC CDM-T Elite 35W/942 G12 1CT
Tæller – antal pakker pr. kasse (udvendig emballage)	12
SAP-materiale	928193605131
Kopier nettovægt (stykke)	0,028 kg
ILCOS-kode	MT/UB-35/942-H-G12-20/90

Målskitse

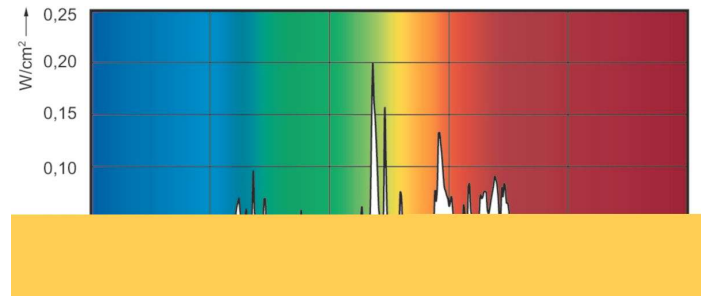
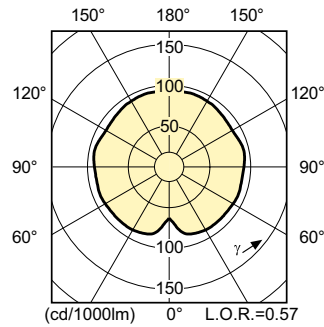
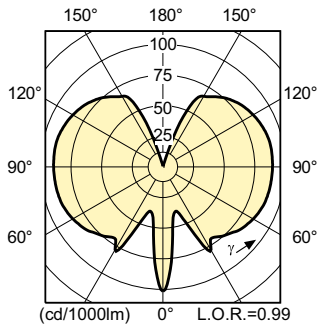


MASTERColour CDM-T Elite 35W/942 G12 1CT

Product	D (max)	O	L (min)	L (max)	L	C (max)
MASTERColour CDM-T Elite 35W/942 G12 1CT	20 mm	5,2 mm	55 mm	57 mm	56 mm	103 mm

MASTERColour CDM-T Elite

Fotometriske data



Levetid

