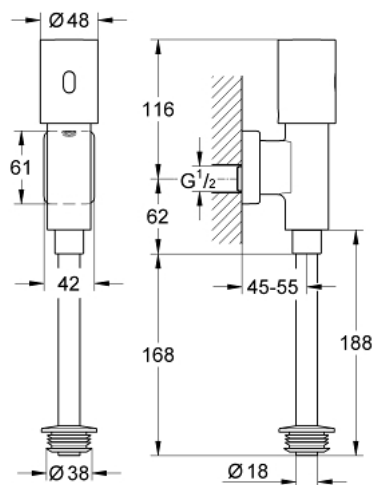


37 421 000 TECTRON RONDO INFRARØD ELEKTRONIK TIL URINAL

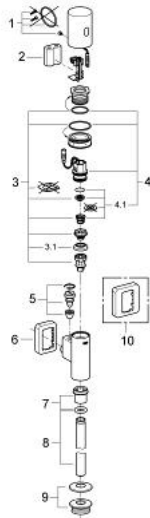


PRODUKTBESKRIVELSE

- Farve: Krom
- med infrarød sensor til overvågning, konfiguration samt serviceformål
- 6V lithium-batteri, type CR-P2
- batteriets levetid: ca. 7 år (150 aktiveringer om dagen)
- metalhylster
- frembygningsdele
- vandtryk min. 0,5 bar
- drifttryk max 10 bar
- G $\frac{1}{2}$
- med forafspærring
- skyllerør med gummiforbindelseelement
- trindelt visning af status på batteri
- 7 forudindstillede programmer:
- automatisk skyl
- rengøringsfunktion
- forskyl til/fra
- ekstrafunktioner og specifikke indstillinger kan justeres præcist med fjernbetjening (36 407)
- indstillelig flow tid manuelt eller ved fjernbetjening
- CE-godkendt



37 421 000 TECTRON RONDO INFRARØD ELEKTRONIK TIL URINAL



RESERVEDELE , oktober 2012 – now

- 1: Skruesæt (Bestillingsnummer 42422000)
- 2: Batteri (Bestillingsnummer 42886000)
- 3: Stempel (Bestillingsnummer 42797000)
- 3.1: Manchet (Bestillingsnummer 4376500M)
- 4: Magnetventil (Bestillingsnummer 42438000)
- 4.1: si (Bestillingsnummer 43581000)
- 5: Afspærring (Bestillingsnummer 43393000)
- 6: Roset (Bestillingsnummer 66734000)
- 7: Afgangsmøtrik (Bestillingsnummer 42344000)
- 8: Urinal skyllerør (Bestillingsnummer 37035000)
- 9: Adapter (Bestillingsnummer 43818000)
- 10: Roset (Bestillingsnummer 37391000)*

* Valgfrit tilbehør