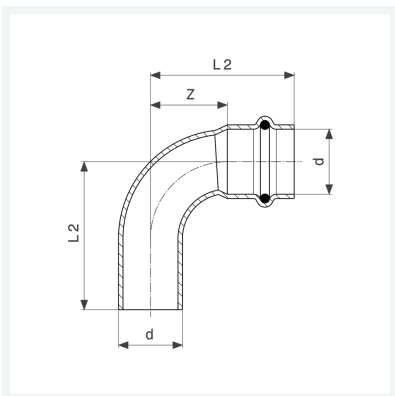




Seapress bøjning 90°
- prestilslutning, indstiksende

Udstyr
EPDM pakning
model 0316.1

art.nr. 453 657



Egenskaber

Udvendig rørdiameter	d	35
Z-mål	Z	33 mm
Længde 1	L1	59 mm
Længde 2	L2	63 mm
Vægt	155 g	
Vægt	184,2 g	
Volume	310,8 cm ³	
Materiale	CuNiFe	