

Produktdatablad

Specifikationer



Trykknopbox tom med 2 hul grå/sort

El-nr.: 7517900010 XALD02

EAN-nr : 3389110114744

Egenskaber

Produktserie	"Harmony XALD"
Produkttype	Tom trykknopkasse
Enheds forkortelse	"XALD"
Anvendelse	For XB5 Ø 22 mm control and signalling units
Antal huller	2 cut-outs
Farve på bunden af kapsling	Light grey (RAL 7035)
Farve på låg	Mørkegrå (RAL 7016)
Materiale	Polykarbonat
Kabelindgang	2 knock-outs til kabelindgang, fastgørelseskapacitet: 14 mm 2 knock-outs til Pg 13 kabel gland og ISO M20, fastgørelseskapacitet: 12 mm
IP kapslingsklasse	IP66 i henhold til IEC 60529 IP67 IP69 IP69K

Produktinformationer

Montagetype	For customer assembly
Antal vandrette rækker	1
Antal vandrette rækker	2
Vægt	0,193 kg
Modstandsdygtighed overfor højtryksrensning	7000000 Pa ved 55 °C, distance : 0.1 m
Montering af blok	Montering forfra Montering bagfra
Elektrisk kodning	MF1 MF2 PR1 SF1 SR1 MR1 SR2 PF2 PF1 SF2
Hovedgruppe	2 cut-outs
Produktgruppe	Standard grey

miljø

Beskyttelsesbehandling	TH
Omgivelsestemperatur ved opbevaring	-40...70 °C
Omgivelsestemperatur under drift	-40...70 °C
Overspændingskategori	Klasse II i henhold til IEC 60536
NEMA kapslingsklasse	NEMA 13 NEMA 4X
IP kapslingsklasse	IK03 i henhold til EN 50102
Standarder	EN/IEC 60947-5-4 UL 508 EN/IEC 60947-5-5 EN/IEC 60947-5-1 JIS C8201-5-1 EN/IEC 60947-1 CSA C22.2 No 14 JIS C8201-1

Forpakkingsinformation

Enhedstype forpakning 1	PCE
Antal enheder forpakning 1	1
Forpakning 1 vægt	185 g
Forpakning 1 højde	8 cm
Forpakning 1 bredde	10,7 cm
Forpakning 1 længde	7 cm
Enhedstype forpakning 2	S03
Antal enheder forpakning 2	36
Forpakning 2 vægt	7,077 kg
Forpakning 2 højde	30 cm
Forpakning 2 bredde	30 cm
Forpakning 2 længde	40 cm
Enhedstype forpakning 3	P06
Antal enheder forpakningstype 3	288
Forpakning 3 vægt	67,484 kg
Forpakning 3 højde	77 cm
Forpakning 3 bredde	80 cm
Forpakning 3 længde	60 cm

Bæredygtighed

Bæredygtighed	Green Premium-produkt
REACH-regulering	REACH-erklæring
REACH uden SVHC	Ja
EU RoHS-direktiv	Proaktiv overensstemmelse (produkt ikke omfattet af EU RoHS) EU RoHS-erklæring
Uden giftige tungmetaller	Ja
Kviksølvfri	Ja

Oplysninger om RoHS-undtagelse	Ja
Kina RoHS-regulering	Kina RoHS-erklæring
Miljømæssige oplysninger	Miljøprofil for produkt
Cirkularitetsprofil	Oplysninger om udtjent udstyr

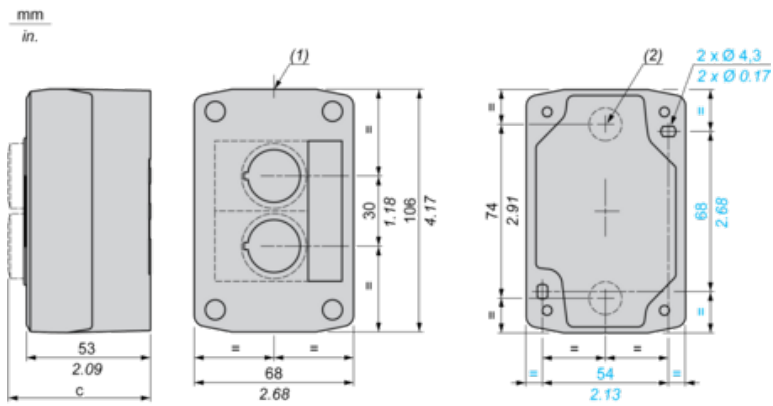
Garanti

Garanti	18 months
---------	-----------

samhandelsbetingelser DK

Lagerkode	På lager
-----------	----------

Dimensions



(1) 2 knock-outs for Pg 13.5 cable gland, maximum capacity 12 mm/0.47 in.

(2) Knock-out for cable entry, maximum capacity 14 mm/0.55 in.

Control station fitted with:	c in mm	c in in.
Flush pushbutton	62	2.44
Pilot light	64	2.52
Illuminated pushbutton	65.5	2.58
Projecting pushbutton	66	2.60
Selector switch	80	3.15
Mushroom head pushbutton	91.5	3.58
Latching mushroom head Emergency stop pushbutton with key	115	4.53
Key switch	105.5	4.15