

351.340.075 JUSTERBART AFLØB SQUARE TIL SVALEHALEPLADER

- Med sideindløb
- Gulv: beton og fliser
- Smøremembran, ramme: 145x145 mm
- Udløb: Ø75 mm, lodret
- Rustfrit stål: AISI304/EN1.4301

Produktkoder

EAN: 5705499120271

VVS nummer: 153588313

Specifikation

Antal sideindløb: 3 (Ø32/40mm)

Antal skruehuller: 2

Betegnelse: 145x145

Gulv: Beton / fliser

Materiale: AISI 304

Materiale (EN): EN 1.4301

Membran: Smøremembran

Ramme: Kvadratisk

Type: Afløb

Udløbsdiameter (mm): 75

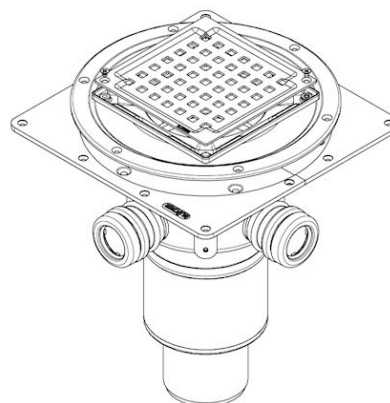
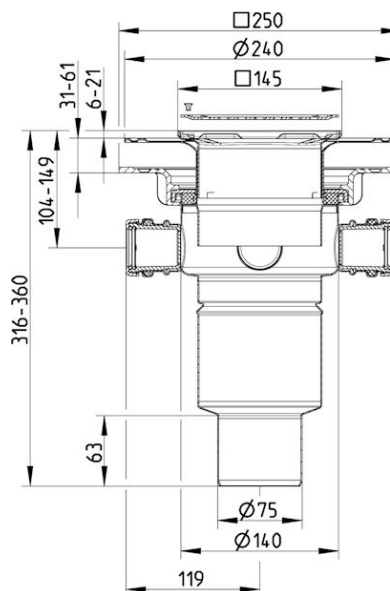
Udløbsretning: Lodret

Vægt (kg): 2,66

Godkendelser

PL - Hygienic Certificate - All products

RU - 0212321 Drains-21



BLÜCHER®

A WATTS Brand