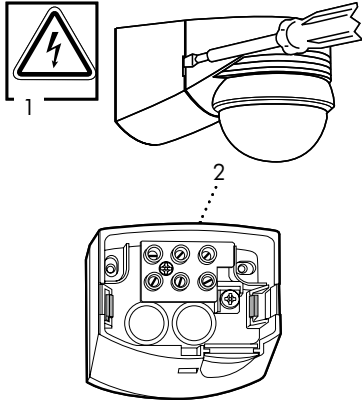


Brugsanvisning for bevægelsessensor LUXOMAT® LC-plus 280

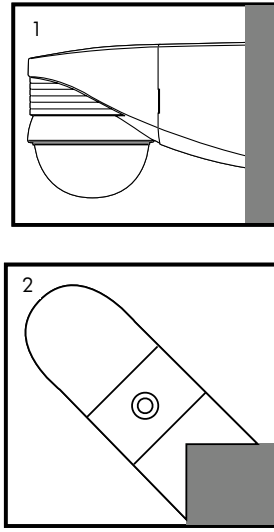
1. Forberedelse inden montering



- OBS: Kun en kvalificeret fagmand må udføre arbejdet på 230 V strømnettet. Sluk for hovedafbryderen! (LC-plus 280 er ikke egnet som tyverialarmsensor, da den ikke er udstyret med den forskrevne sabotagesikkerhed i henhold til VDS.)**
- Tilkoblingsbar sokkel

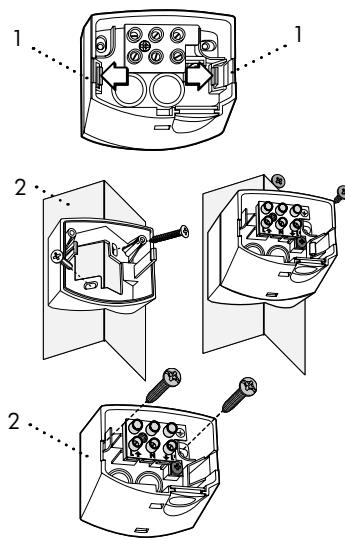
Vigtigt: LUXOMAT® LC-plus 280 skal altid fastgøres således, at indstillingselementerne/drejknapperne peges nedad.

2. Monteringstyper



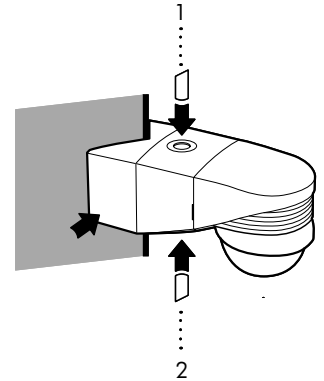
- Til vægmontering
- Hjørnesokkel medfølger

3. Tilslutningssokkel

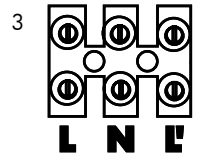


- Tryk her for at adskille tilslutningskabinettet og monteringssocklen
- Fastgør monteringssocklen med to skrue og de medfølgende tætningsringe på et fast underlag (vær opmærksom på kabelindføringen, se pkt. 4)

4. Kabelindføring



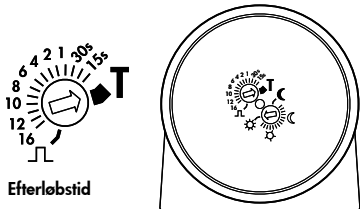
- Kabelindføring fra oven
- Kabelindføring fra oven
- Klemmebetegnelse (Ledningsdiagrammer se pkt. 16)



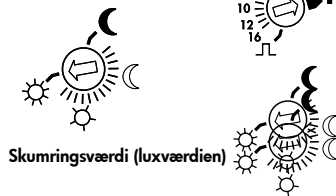
5. Ibrugtagning / indstillinger

Selvstøycyklus

Efter tilslutning til strømmen udfører RC-plus next en selvstøycyklus på 60 sek. (LED'en blinker). Herefter er sensoren klar til drift og der kan foretages indstillinger manuelt eller med fjernbetjeningen (se pkt. 11).



Efterløbstid



Skumringsværdi (luxværdien)

LED

Blinker langsomt: EEPROM tom
Blinker hurtigt: EEPROM indeholder data
I selvstøycyklus reagerer LUXOMAT® LC-plus 280 kun på kommandoerne «RESET» og «LAMPE FRA»

Efterløbstid

Testdrift, 15 sek. - 16 min., impulsdrift
(Testdrift: For at teste detekteringsområdet tænder bevægelsessensoren kort for belysningen ved hver detekteret bevægelse)

Skumringsværdi (luxværdien)

Natdrift/skumring/dagdrift
(Dagdrift: Lyssensor inaktiv, tænding ved enhver lysstyrke)

6. Fabriksindstillinger

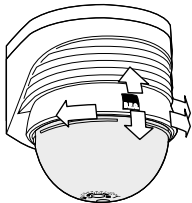


Sensoren er forudindstillet på fabrikken (symbol "Sol" og position "TEST") og er dermed klar til ibrugtagning. Ved fabriksindstillingen er følgende parametre aktive:

Efterløbstid: 3 min.
Skumringsværdi: ca. 20 Lux

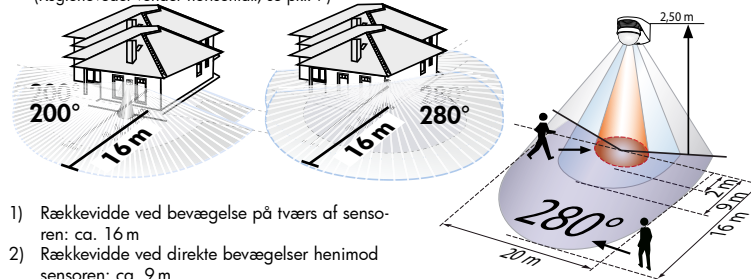
Reset: Ved indstilling til "Fabriksindstillinger" fra enhver anden position udføres en "RESET" af sensoren. Dvs. at samtlige indstillede parametre nulstilles til fabriksindstillingen (alle LEDs blinker hurtigt).

7. Kuglehoved



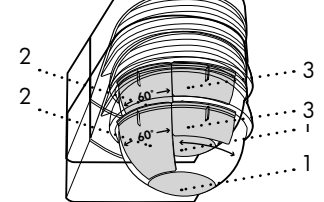
Detekteringsområdet kan indstilles ved at dreje sensorhovedet horisontalt (ca. ±45°) og vertikalt (ca. ±15°).

8. Detekteringsområder ved en monteringshøjde på 2,50 m; mindste monteringshøjde 2,00 m (Kuglehovedet vender horisontalt, se pkt. 7)



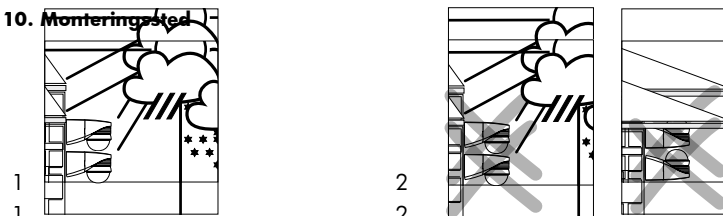
- Rækkevidde ved bevægelse på tværs af sensoren: ca. 16 m
- Rækkevidde ved direkte bevægelser henimod sensoren: ca. 9 m
- Krybezone: ca. 2 m

9. Afskærmning af interferensilder (detekteringsområdet)



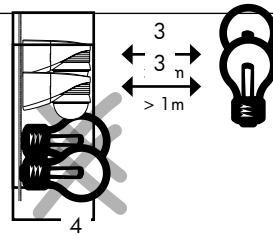
- Lamel til udblænding af krybezone og bagzoneovervågning
- Lameller til udblænding af 60° ved fjern- og nærzone
- Lameller til udblænding af 60° ved fjernzone

10. Monteringssted



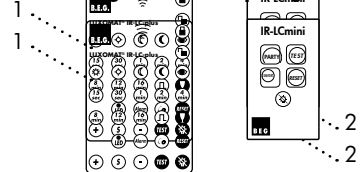
- Monter om muligt sensoren på et beskyttet sted som væg- eller loftsmontage.

- Sensorens levetid nedsættes, hvis det udsættes for ekstreme vejrforhold. Ukorrekt montage henholdsvis forkert anvendelse nedsætter eller umuliggør fejlfri drift.



- Mindsteafstand til tændt belysning, til forsiden eller siden af sensoren: 1 m
- Monter aldrig belysning under bevægelsessensoren.

11. Indstilling med fjernbetjening



- LUXOMAT® IR-LC-plus (tilbehør se pkt. 20)
- LUXOMAT® IR-LCmini (tilbehør se pkt. 20)

OBS: Indstillinger med fjernbetjeningen overskriver indstillinger, som er foretaget med potentiometer (se pkt. 5, funktionsbeskrivelse se pkt. 12).

12. Funktioner for LUXOMAT® IR-IC-plus

- Frigørelse af sensoren**
- Skumringsværdi: Dagdrift**
Lysensor inaktiv, tænding ved enhver lysstyrke
- Skumringsværdi: ca. 100 Lux**
Begyndende skumring
- Skumringsværdi: ca. 25 Lux**
Fremskreden skumring
- Skumringsværdi: ca. 2 Lux**
Mørkt
- Automatisk indlæsning af den aktuelle lysstyrkeværdi**
Individuel lysstyrkeværdi 2 - 2500 Lux
- Efterløbstid**
15 sek. - 16 min.
- Impulsfunktion¹⁾**
1 sek. = ON, 9 sek. = OFF
- Visning af bevægelse**
ON/OFF for sensoren
- Alarmfunktion**
Sensorens ON/OFF, (Alarm: lampen blinker i 30 sek., derefter normaldrift)
- Ferie- og komfortfunktion**
Tænde/Slukke for sensoren ON: Ved opnåelse af skumringsværdien 1 time konstant lys uafhængig af bevægelser, derefter normaldrift (tændingsvarighed kan ændres, se pkt. 15)
- Indstilling af følsomhed**
~ +15%, ~ -30%
- Reset**
Sletter alle værdier, som blev indstillet med fjernbetjeningen (derefter potentiometer-indstilling aktiv, se pkt. 5)

- Lås enhed (ved at trykke på knappen kort)**
- Dobbelt lås af enheden (sabotage beskyttelse)**
Hold knappen nede imens dioderne blinker. Så snart dioderne lyser permanent, er dobbelt-låsning er aktiv.

- Testdrift**
Lampen tændes kort ved detekteret bevægelse i detekteringsområdet.
- Lampe TIL i 12 timer / Lampe FRA i 12 timer**
Et tryk tænder for lampen i 12 timer. To tryk slukker for lampen i 12 timer (se også pkt. 14).
- Lampe fra**
Lampen tændes, når der detekteres bevægelser.
- Reset**
Lampe fra, derefter automatisk drift

¹⁾ Ved aktiveret impulsfunktion er følgende funktioner blokeret: Alarmfunktion, lampe TIL i 12 timer/lampe FRA i 12 timer, ferie- og komfortfunktion

²⁾ Lampe TIL i 12 timer kan også aktiveres ved to gange strømafbrydelse inden for 2 - 4 sek.

13. Funktioner LUXOMAT® IR-ICmini

- TEST**
Testdrift
Lampen tændes kort ved detekteret bevægelse i detekteringsområdet.
- PARTY**
Lampe TIL i 12 timer / Lampe FRA i 12 timer
Et tryk tænder for lampen i 12 timer. To tryk slukker for lampen i 12 timer (se også pkt. 14).
- Lys slukket**
Tændes så snart der detekteres bevægelse
- COMFORT**
Ferie- og komfortfunktion
Sensoren ON/OFF
ON: ved opnåelse af skumringsværdien 1 time konstant lys uafhængig af bevægelser, derefter normaldrift (tændingsvarighed kan ændres, se pkt. 15)
- RESET**
Reset
Lampe fra, derefter automatisk drift

14. Frigivelse af „Lampe OFF“

Funktionen Lampe OFF i 12 t. er af sikkerhedsgrunde spærret ved leveringen (sabotage), og skal ved behov frigives på følgende måde:

- Træk strømledningen ud af stikkontakten
 - Tilslut strømledningen - en selvtestcyklus på 60 sek. starter (LED blinker, se også pkt. 5).
 - Frigivelse/Spærring af funktionen "Lampe FRA" under selvtestcyklussen:
- Frigivelse af funktionen "Lampe OFF" ved et tryk på tasten "Lampe OFF" under selvtestcyklussen (LED blinker hurtigt)**
- Spærring af funktionen "Lampe OFF" ved et tryk på tasten "RESET" under selvtestcyklussen (LED blinker langsomt)**

Bemærk: Udførelse af en "RESET" med potentiometer (se pkt. 6) henholdsvis vha. fjernbetjeningen (se pkt. 12) har ingen indflydelse på driftstilstanden Frigivelse/Spærring af funktionen "Lampe OFF".

15. Ferie- og komfortfunktion

Ændring af tændingstiden for ferie- og komfortfunktioner:

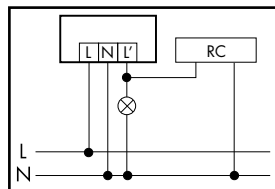
- "Frigivelse" af sensoren med fjernbetjeningen
- Tryk på tasten "Co" henholdsvis "Comfort" på fjernbetjeningen (LED blinker). I de efterfølgende 10 sek.:
- Vælg tændingstid med fjernbetjeningen fra "15 sek." - 15 min. / "16 min." - 16 timer
- "Spærring" af sensoren med fjernbetjeningen
- Feriefunktionen er nu aktiveret (deaktivering se pkt. 12)

Bemærk: Ved aktiveret ferie- og komfortfunktion og underskridelse af den forudindstillede skumringsværdi tænder **LC-plus 200** ikke for belysningen med det samme, men med en forsinkelse på 1 min.

16. Ledningsdiagrammer

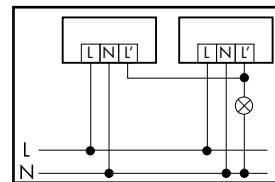
Normaldrift (med valgfrit RC-dæmperled)

Ved sammenkobling af parallelle induktiviteter (lyststofør, kontaktor m.m.) kan det være nødvendigt at indsætte et RC-dæmperled.



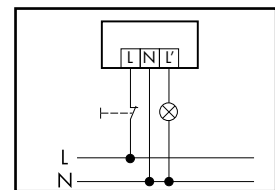
Parallelkobling

Det anbefales ikke at sammenkoble flere end fem bevægelsessensorer parallelt.



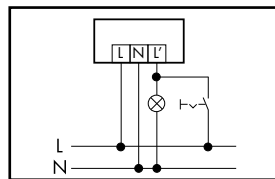
Normaldrift med ekstern tast

Tasten skal trykkes i ca. 0,5 - 2 sek. Lyset slukker derefter automatisk efter endt efterløbstid.

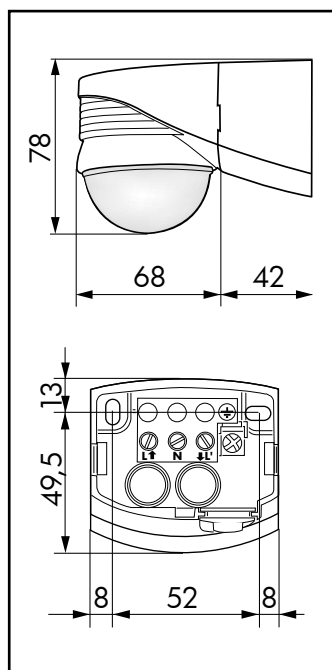


Konstant lys med ekstern afbryder

Muliggør manuel tænding af den tilsluttede belysning. OBS: Belysningen skal slukkes igen manuelt.



17. Dimensioner (mm)



18. Tekniske data

- Spænding:** 230 V ~ ±10%
- Kontaktbelastning:** 2000 W, cosφ = 1
1000 VA, cosφ = 0,5
- Rækkevidde:** ca. 16 m
- Tidsindstilling:** Impuls, 15 Sek. - 16 Min.
- Lysstyrkeværdi:** ca. 2 - 2500 Lux
- Werksvoreinstellung:** Efterløbstid 3 min., skumringsværdi ca. 20 Lux
- Overvågningsvinkel:** 280°, yderligere 360° krybezonefunktion
- Beskyttelse / beskyttelsesklasse:** IP44 / II
- Dimensioner:** L 110 x B 68 x H 78 mm
- Kabinet:** af UV-resistent polycarbonat af høj kvalitet
- Farver:** hvid / sort / brun / sølv
- Monteringstyper:** Vægmontering eller uden-dørs hjørnemontage med hjørnesokkel (medfølger)
- Kabelindføring:** Fra oven og fra nede

Indstilling af rækkevidde:

- > Drejning af sensorhovedet: Horisontalt (ca. ±45°) og vertikalt (ca. ±15°)
- > Afskærmning af interferensklammer med afdækningsklemmer (medfølger)

Indstillinger: Med drejeknapper (tid, lux-værdier, rækkevidde), med infrarød-fjernbetjening for alle funktioner

19. Vare/ vare-nr. / tilbehør

LUXOMAT® bevægelsessensor:		
IC-plus 280	hvid:	91008
	brun:	91018
	sort:	91028
	sølv:	91048

LUXOMAT® Fjernbetjninger:		
IR-IC-plus (inklusive vægholder)		92095
IR-ICmini		92093

Forskelligt tilbehør:		
RC-Löschglied		10880