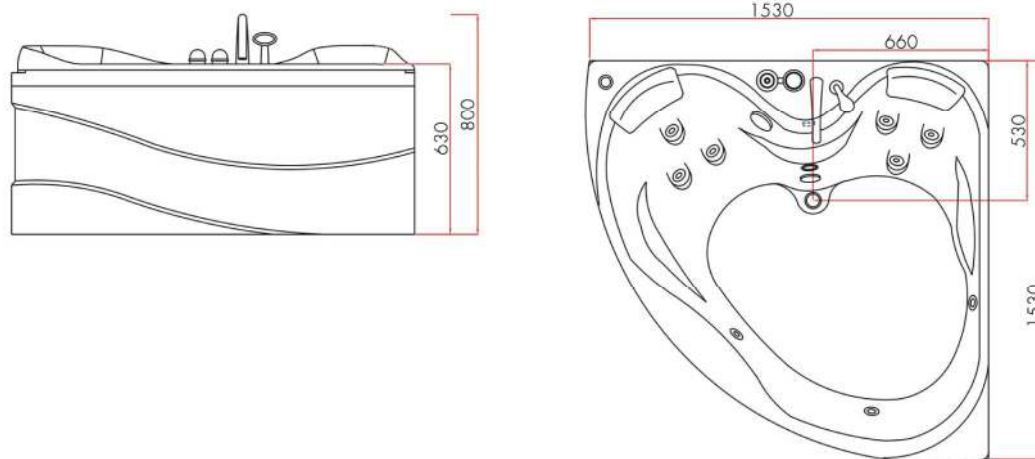


INSTALLATIONS DIAGRAM FOR MAXXWELL COPENHAGEN SPA/BOBLEBAD

MODEL: CRT-06

MÅL: 153 X 153 X 63 CM (INCL. FRONT)



OBS
Tegningen viser en
højrevendt model

INSTALLATIONSVEJLEDNING

Vand:

På væggen bag armaturet monteres 2 x 1/2" balofix med udvendig gevind.

Placering: Max. 10 cm over gulv og max 120 cm fra hjørnet.

Ei:

Skal monteres af autoriseret elektriker

Placering: På væg modsat hovedgærde, mellem 40-90 cm fra hjørnet og 40 cm. over gulv.

Alternativt 1 meter løs kabel med dåse.

Der monteres en stænkstæt membran dåse (IP4X). Spaen er monteret med et hovedkabel til montering

i denne.

Vi anbefaler at der laves en separat kraftgruppe 380V / 16 Amp. til spaen. Vær opmærksom på at der monteres jord.

Afløb:

På karrets afløb er der monteret en 32 mm. flexslange på ca. 75 cm længde.

Dermed kan gulvafløb/rist placeres hvor det er ønskeligt under karret. Det er ikke hensigtsmæssigt at placere afløb/rist lige under karrets afløb. Laves gulvafløb med rør, skal muffen flugte gulvhøjden.

Antenne:

Der er på karret monteret en kobberantenne som er tilstrækkelig til at tage de fleste gængse radioprogrammer.

CD: På karrets elektronikboks er der forberedt med 2 din stik for tilslutning af cd afspiller.

Er der spørgsmål vedr. installationer bedes De rette henvendelse til:

Wellmore A/S, 7555 1700 eller
Wellmore Engros A/S Tlf. 7576 1700