

# MID STARTING PROCEDURE - MID PROCEDURA PRELIMINARE - MID STARTVERFAHREN - PROCÉDURE DE DÉMARRAGE MID - PROCEDIMIENTO DE INICIO MID

## EM24 DIN MID "Compact 3-phase Energy Analyzer"

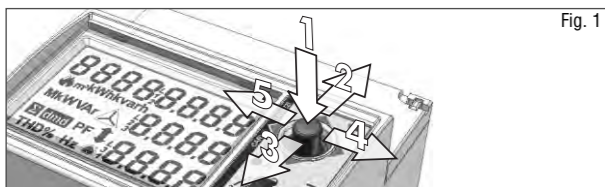


Fig. 1

### ENGLISH

The certified and sealed instrument needs a preliminary programming of the CT ratio relevant to the plant where the EM24 will be mounted. THIS SPECIFIC PROGRAMMING HAS TO BE DONE ONLY ONCE AT THE FIRST SWITCHING ON OF THE INSTRUMENT. At the end of this first programming procedure the CT ratio can be modified only by the certifying body with a complete restore of the instrument. **BEFORE SWITCHING ON THE INSTRUMENT AND PROCEEDING WITH THE "MID STARTING PROCEDURE", CHECK THE INTEGRITY OF THE SEALS AFFIXED BY THE CERTIFICATION BODY** (fig 2 and 3).

#### JOYSTICK FUNCTIONS fig. 1

**1)** to access to the menu or enter the modified value;  
**2-3)** increase/decrease the values to be modified;  
**4-5)** increase/decrease the values to be modified.

#### PROGRAMMING

**01 Ct rAtio:** CT ratio (1.0 to 60.00k). Example: if the connected CT primary is 3000A and the secondary is 5A, the CT ratio is 600 (that is: 3000/5).

**02 EnE t.rES:** reset of energy and max dmd counter.

**03 ConFirM:** confirm of CT value. Select "no" to reprogram the CT ratio values or "YES" to confirm it.

**04 ConFirM:** safety confirmation of the CT ratio value just programmed. Select "no" to reprogram the CT ratio value or "YES" to confirm it. Pay attention: this is the last confirmation of the CT ratio value. After this confirmation the value is no longer modifiable.

### ITALIANO

Lo strumento sigillato e certificato MID richiede come prima programmazione l'impostazione del rapporto TA dell'impianto al quale lo strumento sarà abbinato. QUESTA PROGRAMMAZIONE SI ESEGUE UNA SOLA VOLTA ALLA PRIMA ACCENSIONE DELLO STRUMENTO. Una volta conclusa questa procedura preliminare il valore CT non sarà più modificabile se non rompendo il sigillo con conseguente ripristino dello strumento dall'ente certificatore preposto. **PRIMA DI ACCENDERE LO STRUMENTO E PROCEDERE CON LA PROGRAMMAZIONE PRELIMINARE MID, VERIFICARE L'INTEGRITA' DEI SIGILLI APPOSTI DALL'ENTE PREPOSTO** (fig 2 e 3).

#### FUNZIONI DEL JOYSTICK fig. 1

**1)** conferma il valore ed entra nei sotto menù;  
**2-3)** incrementa/decrementa i valori alfanumerici; **4-5)** incrementa/decrementa i valori alfanumerici.

#### PROGRAMMAZIONE

**01 Ct rAtio:** rapporto TA (da 1,0 a 60,00k). **Esempio:** se il primario del TA ha una corrente di 3000A e il secondario di 5A, il rapporto TA corrisponde a 600 (ottenuto eseguendo il calcolo: 3000/5).

**02 EnE t.rES:** reset dei contatori di energia e max dmd.

**03 ConFirM:** conferma della impostazione del CT. Selezionare "no" per riprogrammare il valore CT oppure "YES" per confermarlo.

**04 ConFirM:** conferma di sicurezza dell'impostazione del CT. Selezionare "no" per riprogrammare il valore CT oppure "YES" per confermarlo. **Questa è l'ultima conferma dopo la quale il valore CT impostato non sarà più modificabile.**

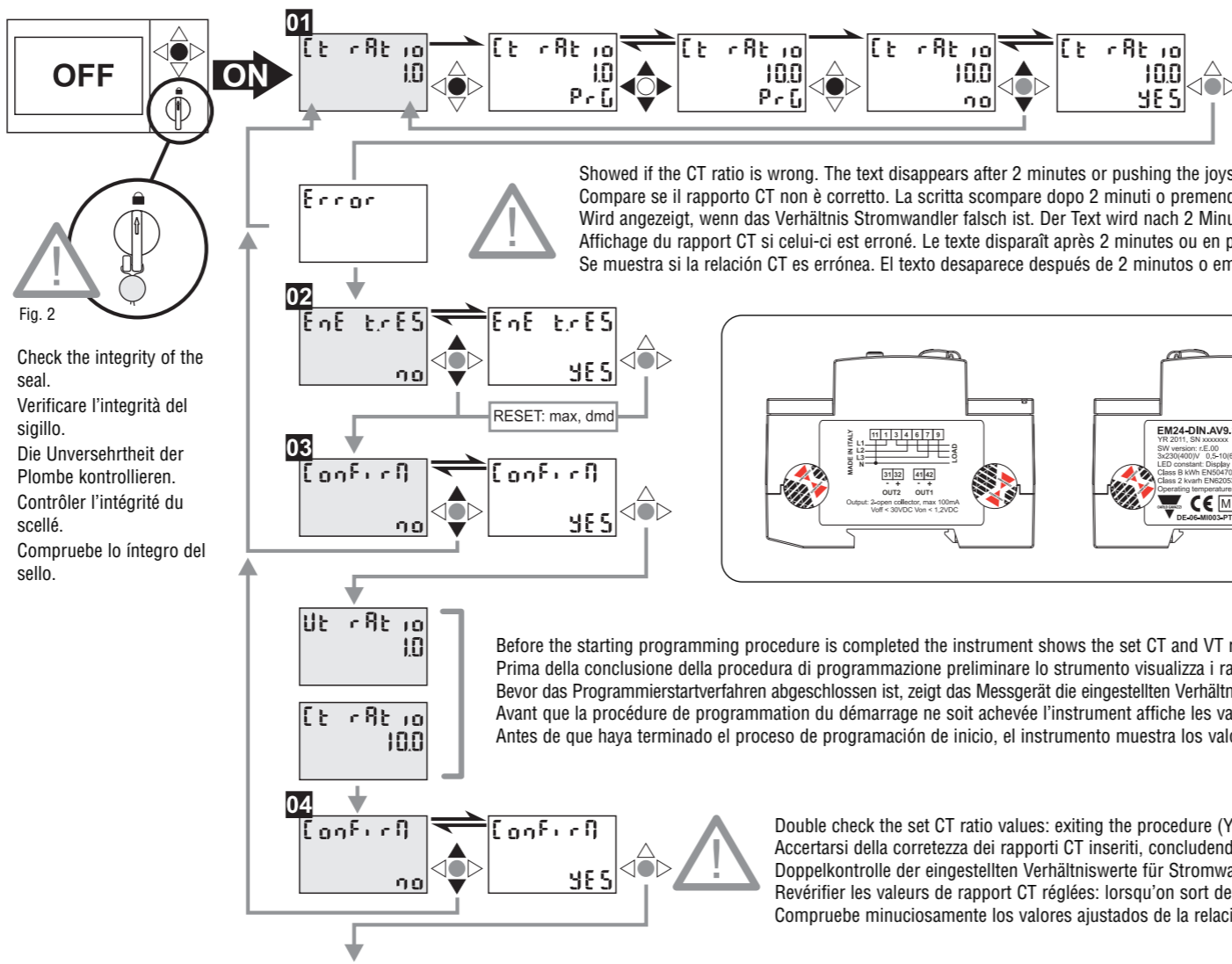


Fig. 2

Check the integrity of the seal.  
Verificare l'integrità del sigillo.  
Die Unversehrtheit der Plombe kontrollieren.  
Contrôler l'intégrité du scellé.  
Compruebe lo íntegro del sello.

End of the procedure. Instrument in measuring mode. Strumento in modalità misura. Ende des Verfahrens. Messgerät im Messmodus. Fin de la procédure. Instrument en mode mesure. Fin del procedimiento. Instrumento en el modo de medición.

### DEUTSCH

Das bescheinigte, plombierte Messgerät benötigt eine Vorprogrammierung des Verhältnisses Stromwandler bezüglich der Anlage, in der EM24 montiert wird. DIESE SPEZIFISCHE PROGRAMMIERUNG IST NUR EINMAL BEI ERSTEINSCHALTUNG DES MESSGERÄTS VORZUNEHMEN. Am Ende des ersten Programmierverfahrens kann das Verhältnis Stromwandler nur von der Zertifizierungsstelle durch ein komplettes Rückspeichern des Geräts geändert werden. **VOR DEM EINSCHALTEN UND FORTFAHREN MIT DER "MID STARTPROZEDUR", ÜBERPRÜFEN SIE DIE UNVERSEHRTHEIT DER VON DER ZERTIFIZIERUNGSSTELLE ANGEBRACHTEN PLOMBEN UND SIEGEL (ABB. 2 UND 3).**

#### JOYSTICK-FUNKTIONEN

**1)** Das Menü aufrufen bzw. den geänderten Wert eingeben; **2-3)** Die Werte erhöhen/verringern; **4-5)** Die Werte erhöhen/verringern.

#### PROGRAMMIERUNGSNIVEAU

**01 Ct rAtio:** StW-Verhältnis (von 1,0 bis 60,00k). **Beispiel:** Wenn der angeschlossene primäre Stromwandler 3000A beträgt und der sekundäre 5A, beträgt das Stromwandlerverhältnis 600 (d.h.: 3000/5).

**02 EnE t.rES:** Reset des Zählers für Energie und max. Verbrauchswert.

**03 ConFirM:** Bestätigung des Stromwandlerwertes. „Nein“ wäh-

len, um die Verhältnis des Stromwandlerwerts neu zu programmieren oder „JA“, um es zu bestätigen.

**04 ConFirM:** Sicherheitsbestätigung des soeben programmierten Verhältnisses des Stromwandlerwertes. „Nein“ wählen, um das Verhältnis des Stromwandlerwerts neu zu programmieren oder „JA“, um es zu bestätigen. Bedenken Sie: Dies ist die letzte Bestätigung des Werts des Stromwandlerverhältnisses. **Nach dieser Bestätigung kann es nicht verändert werden.**

### FRANÇAIS

L'instrument certifié et plombé a besoin d'une programmation préliminaire du rapport CT pertinente à l'équipement où l'EM24 sera monté. CETTE PROGRAMMATION SPÉCIFIQUE DOIT ÊTRE EFFECTUÉE UNE SEULE FOIS LORS DU PREMIER ALLUMAGE DE L'INSTRUMENT. Au terme de cette première procédure de programmation le rapport CT peut être modifié uniquement par l'organisme de certification avec une restauration complète de l'instrument. **AVANT D'ALLUMER L'INSTRUMENT ET DE PROCÉDER À LA "PROCÉDURE DE DÉMARRAGE MID", CONTRÔLER L'INTÉGRITÉ DES SCÉLLÉS APPOSÉS PAR L'ORGANISME DE CERTIFICATION** (fig 2 et 3).

#### FONCTIONS DU JOYSTICK

**1)** accède au menu ou insérer la valeur modifiée; **2-3)** augmente/diminue les valeurs à modifier; **4-5)** augmente/diminue les valeurs à modifier.

Shown if the CT ratio is wrong. The text disappears after 2 minutes or pushing the joystick in direction 1 (fig 1).  
Compare se il rapporto CT non è corretto. La scritta scompare dopo 2 minuti o premendo il joystick nella direzione 1 (fig 1).  
Wird angezeigt, wenn das Verhältnis Stromwandler falsch ist. Der Text wird nach 2 Minuten ausgeblendet, ansonsten den Joystick in Richtung 1 drücken (Abb 1).  
Affichage du rapport CT si celui-ci est erroné. Le texte disparaît après 2 minutes ou en poussant la manette dans la direction 1 (fig 1).  
Se muestra si la relación CT es errónea. El texto desaparece después de 2 minutos o empujando el joystick en la dirección 1 (fig 1).

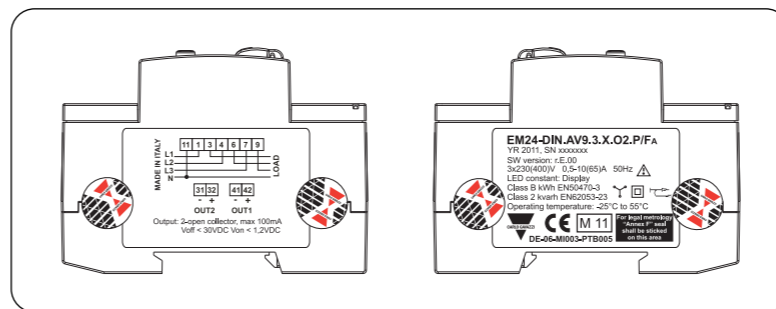


Fig. 3

Check the integrity of the seals. Verificare l'integrità dei sigilli.  
Die Unversehrtheit der Plomben kontrollieren.  
Contrôler l'intégrité des scellés.  
Compruebe la integridad de los sellos.

Before the starting programming procedure is completed the instrument shows the set CT and VT ratio values. The instrument shows the values for 3 seconds.

Prima della conclusione della procedura di programmazione preliminare lo strumento visualizza i rapporti VT e CT appena impostati. I dati vengono visualizzati dallo strumento per 3 secondi.  
Bevor das Programmierstartverfahren abgeschlossen ist, zeigt das Messgerät die eingestellten Verhältniswerte für Spannungswandler und Stromwandler an. Das Messgerät zeigt die Werte 3 Sekunden lang an.  
Avant que la procédure de programmation du démarrage ne soit achevée l'instrument affiche les valeurs de rapport CT et VT réglées. L'instrument affiche les valeurs pendant 3 secondes.  
Antes de que haya terminado el proceso de programación de inicio, el instrumento muestra los valores ajustados de la relación CT y VT. El instrumento muestra los valores durante 3 segundos.

Double check the set CT ratio values: exiting the procedure (YES) the set values are no longer modifiable, without breaking the seal.  
Accertarsi della correttezza dei rapporti CT inseriti, concludendo la procedura (YES) i dati appena impostati non saranno più modificabili senza la rottura del sigillo.  
Doppelkontrolle der eingestellten Verhältniswerte für Stromwandler: Beim Verlassen des Verfahrens (JA) sind die eingestellten Werte ohne Aufbrechen der Plombe nicht länger veränderbar.  
Revérifier les valeurs de rapport CT réglées: lorsqu'on sort de la procédure (OUI) les valeurs de consigne ne sont plus modifiables, sans briser le scellé.  
Compruebe minuciosamente los valores ajustados de la relación CT: saliendo del procedimiento (YES) los valores ajustados no pueden jamás ser modificados sin romper el sello.

### ESPAÑOL

#### PROGRAMMATION

**01 Ct rAtio:** ratio CT (de 1,0 à 60,00k). Exemple: si le primaire du TC a un courant de 3000A et le secondaire de 5A, le ratio TC correspond à 600 (obtenue en effectuant le calcul: 3000/5).

**02 EnE t.rES:** réinitialisation du compteur d'énergie et max dmd.

**03 ConFirM:** confirmation valeur CT. Sélectionner "non" pour reprogrammer la valeur de rapport CT ou "OUI" pour la confirmer.

**04 ConFirM:** confirmation de sécurité valeur de rapport CT qui vient d'être programmée. Sélectionner "non" pour reprogrammer la valeur de rapport ou "OUI" pour la confirmer. Faire attention: il s'agit de la dernière confirmation des valeurs de rapport CT. **Après cette confirmation les valeurs ne sont plus modifiables.**

El instrumento certificado y con sello precisa de una programación previa de la relación CT según sea la instalación donde será montado el EM24. ESTA PROGRAMACIÓN ESPECÍFICA TIENE QUE SER REALIZADA SOLAMENTE UNA VEZ EN EL PRIMER ENCENDIDO DEL INSTRUMENTO. Al finalizar este primer procedimiento de programación, la relación CT sólo puede ser modificada por la entidad certificadora por medio de una completa puesta a cero del instrumento. **ANTES DE ENCENDER EL INSTRUMENTO Y PROCEDER CON EL "PROCEDIMIENTO DE INICIO MID", COMPRUEBE LA INTEGRIDAD DE LOS SELLOS DE LA**

ENTIDAD CERTIFICADORA (fig 2).

#### FUNCIONES DEL JOYSTICK fig. 1

**1)** para acceder al menú o introducir el valor modificado.  
**2-3)** aumentar/disminuir los valores a modificar. **4-5)** aumentar/disminuir los valores a modificar.

#### PROGRAMACIÓN

**01 Ct rAtio:** relación del trafo de intensidad CT (1,0 a 60,00k). Ej.: si el primario del trafo conectado es 3000A y el secundario es 5A, la relación del trafo de intensidad es 600 (es decir, 3000/5).

**02 EnE t.rES:** puesta a cero del contador de energía y máx. dmd.

**03 ConFirM:** confirmación de valor CT. Selecciona "no" para volver a programar los valores de la relación CT o "YES" para confirmarlos.

**04 ConFirM:** confirmación de seguridad de los valores de la relación CT justo al ser programados. Selecciona "no" para volver a programar los valores de la relación CT o "YES" para confirmarlos. Atención: ésta es la última confirmación de los valores de la relación CT. **Después de esta confirmación los valores no podrán jamás ser modificados.**



**EM24 DIN "Compact 3-phase Energy Analyzer"**

ENGLISH

**ADVANCED PROGRAMMING**

**04 USER:** (APPLICAT<sup>d</sup> only) it links an ID code (from 1 to 9999) to the user of the displayed consumption (three 1-phase independent users by instrument).

**05 SELEctor:** it allows selecting the measuring page (tab. 3) to be displayed according to the knob position (see fig.2); SELEC. 1 (2,3, LoC): it selects the knob position (1, 2, 3, LoC); PA.1 (31): it selects the page number to be displayed (from No. 1 to 31 see TAB 3).

**06 SYS:** it allows selecting the electrical system. 3P.n: 3-phase unbalanced with neutral; 3P: 3-phase unbalanced without neutral; 3P.1: 3-phase balanced with or without neutral 2P: 2-phase; 1P: single phase.

**07 Ut rAtio:** VT ratio (1.0 to 6000). Example: if the connected VT primary is 5kV and the secondary is 100V, the VT ratio to be set is 50 (that is 5000/100).

**08 Ct rAtio:** CT ratio (1.0 to 60.00k). Example: if the connected CT primary is 3000A and the secondary is 5A, the CT ratio is 600 (that is: 3000/5).

**09 P int.ti:** it is the integration time used to calculate the demanded powers (Wdmd, VAdmd). The selectable range is between 1 and 30 minutes.

**10 diG in 1 / diG in 2 / diG in 3:** (IS option only) it allows defining the digital inputs function. rEM: for reading the digital input status by means of serial communication; SYnC: dmd calculation synchronisation; tAr: multi-tariff management (see also Tab. 6); GAS: gas metering; Cold: cold water metering; Hot: hot water metering; kWh + Hot: distant heating (kWh) meters. kWh out: reading of an external energy counter. PrESCAL.1 (or 2 or 3): it sets the weight of each pulse (from 0.001 to 999.9 m<sup>3</sup> or kWh/pulse). Move the joystick on left or right to move the decimal point. Note: the digital inputs have to be set with different modes among them, in case they are used for GAS, CoLd, HoT, kWh+ Hot or kWh out.

**11 FilTer.S:** it allows selecting the operating range of the digital filter as % of the full scale values (1 to 100). Only in case of applications F, G and H.

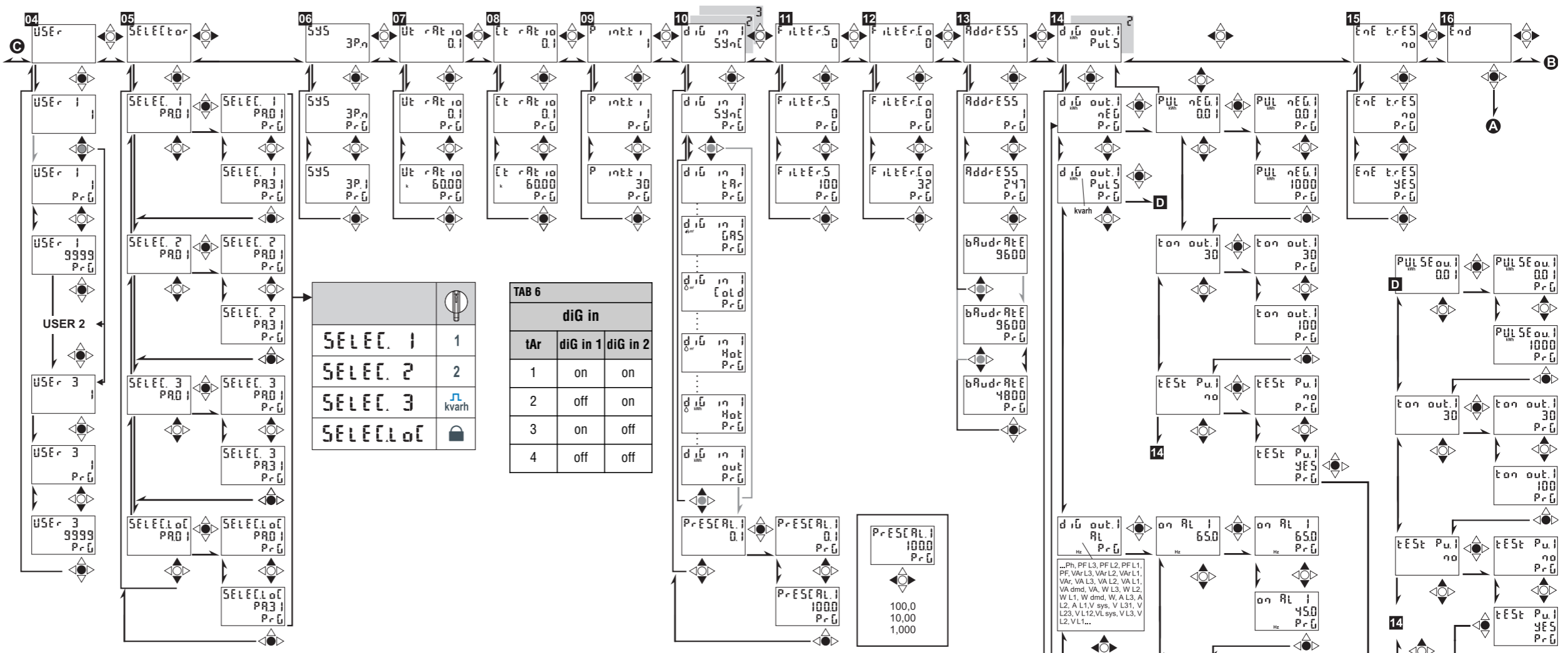
**12 FilTer.Co:** it allows selecting the filtering coefficient (from 1 to 32). The higher the coefficient, the higher is the stability and the updating time of the measurement. Only in case of applications F, G and H.

**13 AddrESS:** it allows selecting the serial address of the instrument (from 1 to 247). bAudrAtE: it allows selecting the baud rate (4.800 or 9.600 baud).

**14 diG out. 1 / diG out. 2** ("O2" and "R2" models only) it allows selecting the digital outputs function. PuLS/nEG: pulse output selection (proportional to positive/negative energy respectively). The pulse weight is to be set from 0.001 to 10.00 (kWh/kvarh per pulse). Only positive kvarh is retrasmitted. ton: select the duty cycle of the digital output (30ms or 100ms), according to the used reading device. In case of high power to retransmit it is advisable to use the lowest time; tEST: activated on the pulse output when "YES" is selected. In the further menu program the simulated power value (kW or kvar) is corresponding to a pulse frequency proportional to it and based on the "PULSEou.1/2". The test is active until you exit from this menu. AL: alarm output (this function is active only in case of application C, E, G and H), selection of the variable to be controlled (Ph.AL: phase sequence alarm), activation setpoints "on AL" and deactivation setpoints "off AL", with "on AL" ≥ "off AL" equal to high alarm, with "on AL" < "off AL" equal to low alarm. "t.dEL": delay on activation from 0 to 255 sec. "out1-2": output status in normal condition, "nE" if normally energised or "nd" if normally de-energised, are to be set too).

**15 EnE t.rES:** it allows the reset of all the total counters.

**16 End:** it allows exiting the programming mode by pressing the joystick in direction 1 (see fig. 1). Joystick directions 4 and 5



Type / Tipo	1st line / 1ª linea	2nd line / 2ª linea	3rd line / 3ª linea
Meter information - Informazione strumento	Firmware release - Revisione firmware - Versión del firmware	Year of production - Anno di produzione	
Meter information - Informazione strumento	Pulse LED - LED impulsi	Number of kWh per pulse - Numero di kWh per impulso	
Meter information - Info strumento	System (1-2-3-phase) - Sistema (1-2-3-fasi)	Connection (2-3-4-wire) - Connessione (2-3-4-fili)	dmd (time) - dmd (tempo)
Meter information (AV5-6) - Info strumento (AV5-6)	CT ratio - Rapporto TA		
Meter information (AV5-6) - Info strumento (AV5-6)	VT/PT ratio - Rapporto TV		
In case of alarm output - In caso di uscita allarme	Alarm output 1 or 2 status- Stato allarme 1 o 2	Set-point value - Valore della soglia	Variable type - Variabile allarmata
In case of pulse output - In caso di uscita impulsi	Pulse output 1 or 2 variable link (kWh/kvarh) - Variabile associata all'uscita 1 o 2 (kWh/kvarh)	Output pulse weight (kWh-kvarh / pulse) - Peso dell'impulso (kWh-kvarh / impulso)	Empty (positive energy pulse) nEG (negative energy pulse) - Vuoto (impulsi energia positiva) nEG (impulsi energia negativa)
In case of communication port - Con porta di comunicazione	Serial port - Porta seriale	Address - Indirizzo	RS485 status (RX-TX) - Stato della RS485 (RX-TX)
In case of communication port - Con porta di comunicazione	Secondary address (for M-bus protocol) - Indirizzo secondario (per protocollo M-bus)		Sn

allow browsing the main menu again.

ITALIANO

**PROGRAMMAZIONE AVANZATA**

**04 USER:** (solo "APPLICAT<sup>d</sup>") associa un codice identificativo (da 1 a 9999) all'utente del consumo visualizzato (3 utenti monofase indipendenti per strumento).

**05 SELEctor:** seleziona la pagina di misura (TAB 3) da associare alla posizione del selettore frontale (fig. 2); SELEC. 1 (2, 3, LoC): seleziona la posizione del selettore (1, 2, 3, LoC); PA.1 (31): seleziona la pagina da visualizzare (da No. 1 a 31 vedere TAB 3).

**06 SYS:** sistema elettrico: 3Pn: trifase sbilanciato con neutro; 3P: trifase sbilanciato senza neutro; 3P.1: trifase bilanciato con o senza neutro; 2P: bifase; 1P monofase.

**07 Ut rAtio:** rapporto TV (da 1,0 a 6000). **Esempio:** se il primario del TV connesso è di 5kV e il secondario è di 100V il rapporto di TV corrisponde a 50 (ottenuto eseguendo il calcolo: 5000/100).

**08 Ct rAtio:** rapporto TA (da 1,0 a 60.00k). **Esempio:** se il primario del TA ha una corrente di 3000A e il secondario di 5A, il rapporto TA corrisponde a 600 (ottenuto eseguendo il calcolo:

3000/5).

**09 P int.ti:** tempo di integrazione per il calcolo della potenza media: selezionare il tempo desiderato da 1 a 30 minuti.

**10 diG in 1 / diG in 2 / diG in 3:** (solo con opzione "IS") funzione ingressi digitali: rEM: remotazione ingressi digitali. SYnC: sincronizzazione; tAr: tariffazione (Tab. 6); GAS: contatore gas; Cold: contatore acqua fredda; Hot: contatore acqua calda; kWh + Hot: teleriscaldamento (kWh). kWh out: lettura di un contatore di energia esterno. PrESCAL.1 (o 2 o 3): impostazione peso impulsi (da 0,001 a 999,9 m<sup>3</sup> o kWh per impulso) spostando a destra o sinistra il joystick si sposta il punto decimale. Nota: nel caso di utilizzo per GAS, CoLd, Hot, kWh + Hot o kWh out.

**11 FilTer.S:** campo di intervento del filtro digitale espresso in % del valore di fondo scala (da 1 a 100). Solo per applicazioni F, G o H.

**12 FilTer.Co:** coefficiente di filtraggio da 1 a 32. Aumentando il coefficiente aumenta la stabilità e il tempo di assestamento dei valori visualizzati. Solo per applicazioni F, G e H.

**13 AddrESS:** indirizzo seriale: da 1 a 247. bAudrAtE: velocità di trasmissione dati (4.800; 9.600 bit/s).

**14 diG out. 1 / diG out. 2:** (solo con opzione "O2" e "R2") funzione uscita digitale: PuLS/nEG: come uscita impulsi (proporzionale rispettivamente all'energia positiva/negativa). Il peso dell'impulso deve essere impostato da 0,001 a 10,00 (kWh/kvarh per impulso). Solo i kvarh sono ritrasmessi. ton: seleziona il duty cycle dell'uscita impulsiva (30ms o 100ms), per adattare gli impulsi al dispositivo di lettura degli stessi, in caso di potenze elevate è consigliabile utilizzare il tempo più basso. tEST: attivo su uscita impulsi con selezione YES. Nel menù successivo impostare il valore di potenza (kW o kvar) simulata a cui corrisponderà una frequenza degli impulsi ad essa proporzionale in base a "PULSE.ou 1/2", la funzione è attiva finché si rimane nel menù. AL: come allarme (funzione attiva solo per le applicazioni C, E, G e H), seleziona la variabile da controllare (Ph.AL: allarme sequenza fase), le soglie "on AL" (attivazione) e "off AL" (disattivazione); con "on AL" ≥ "off AL" = allarme di massima, con "on AL" < "off AL" = allarme di minima. "t.dEL": ritardo all'attivazio-

ne, da 0 a 255s. "out 1-2": stato dell'uscita a riposo "nE" normalmente eccitata o "nd" normalmente diseccitata.

**15 EnE t.rES:** azzeramento di tutti i contatori totali.

**16 End:** per tornare al modo misura premere il joystick in direzione 1 (vedere figura 1), o in direzione 4-5 per restare nel menù di programmazione.

The menus availability depends on the "APPLICAT" selection. La presenza dei menù è in funzione della selezione "APPLICAT".



**EM24 DIN "Kompakter 3-Phasen Verbrauchsmesser und Leistungs-analysator" - "Analyseur de Puissances et Compteur d'Énergie Compact Triphasé"**

**FRANÇAIS**

**PROGRAMMATION AVANCÉE**

**04 USER:** (seulement "APPLICat" d) associe un code d'identification (de 1 à 9999) à l'utilisateur de la consommation affichée (3 utilisateurs monophasés indépendants par instrument).

**05 SELEctor:** sélection de la page de mesure à associer à la position du sélecteur frontal (fig. 2); SELEC. 1 (2, 3, LoC): sélectionne la position du sélecteur (1, 2, 3 ou ou ou); PA.1 (31): sélectionne le numéro de la page à afficher (de 1 à 31 voir TAB 3 au dos).

**06 SYS:** sélection du réseau électrique. 3P:n: triphasé déséquilibré avec neutre; 3P: triphasé déséquilibré sans neutre; 3P: triphasé équilibré avec ou sans neutre; 2P: biphasé; 1P: monophasé.

**07 Ut rAtio:** ratio TT (1,0 à 6000). Exemple: si le primaire du TT raccordé est de 5kV et le secondaire est de 100V, le ratio TT correspond à 50 (obtenu en effectuant le calcul: 5000/100).

**08 Ct rAtio:** ratio TC (de 1,0 à 60,00k). Exemple: si le primaire du TC a un courant de 3000A et le secondaire de 5A, le ratio TC correspond à 600 (obtenu en effectuant le calcul: 3000/5).

**09 P int.ti:** temps d'intégration pour le calcul de la puissance moyenne (Wdmd, VAdmd): sélectionnez le temps désiré de 1 à 30 minutes.

**10 diG in 1 / diG in 2 / diG in 3:** (seulement option "IS") fonction entrées logiques: rEM: pour la lecture de l'état des entrées logiques au moyen de la communication série; SYnC: synchronisation calcul dmd (moyenne); tAr: tarification multi-tarif (voir aussi Tab. 6); GAS: compteur gaz; Cold: compteur eau froide; Hot: compteur eau chaude; kWh+Hot: compteurs eau chaude et kWh. kWh out: lecture d'un compteur d'énergie extérieur. PrESCAL.1 (ou 2 ou 3): réglage poids impulsions (de 0,001 à 999,9 m³ ou kWh par impulsion) en déplaçant à droite ou à gauche la manette on déplace la virgule décimale. Remarque: en cas d'utilisation pour GAZ, CoLd, Hot, kWh + Hot ou kWh out.

**11 FilTEr.S:** champ d'intervention du filtre logique exprimé en % de la valeur de bas d'échelle (de 1 à 100). Seulement pour applications: F, G, H.

**12 FilTEr.Co:** coefficient de filtrage de 1 à 32. En augmentant le coefficient, la stabilité et le temps de stabilisation des valeurs affichées augmentent. Seulement pour applications: F, G, H.

**13 AddrESS:** adresse série (de 1 à 247). bAudrAtE: vitesse de transmission données (4.800 ou 9.600 baud).

**14 diG out. 1 / diG out. 2:** (seulement modèles "O2" et "R2"). Fonction sortie logique: PuLS/nEG: sélection de la sortie impulsion (proportionnel à l'énergie positive/négative). Le poids de l'impulsion doit être réglé de 0,001 à 10,00(kWh/kvarh par impulsion). Seuls les kvarh positifs sont retransmis. ton: sélectionne le duty cycle de la sortie pulsée (30ms ou 100ms), pour adapter les impulsions au dispositif de lecture des mêmes, en cas de puissances élevées il est préférable d'utiliser le temps le plus court; tES: activé sur la sortie impulsion après avoir sélectionné "YES". Dans le programme suivant la valeur de puissance simulée (kW ou kvar) correspondant à une fréquence d'impulsion proportionnel et fondé sur "PULSEou.1/2". Le test est actif jusqu'à la sortie de cet menu. AL: sortie alarme (cette fonction est activée seulement dans le cas d'applications C, E, G et H), sélectionnez la variable à contrôler (Ph.AL: alarme séquence de phase), les seuils "on AL" (activation) et "off AL" (désactivation) avec "on AL" ≥ "off AL" = alarm max., avec "on AL" < "off AL" = alarm min.; Le retard à l'activation "t dEL", de 0 à 255s. "out 1-2": l'état de la sortie au repos, "nE" si normalement excitée ou "nd" si normalement désexcitée doivent aussi être sélectionnés.

**15 EnE t.rES:** mise à zero des tous les compteurs d'énergie totaux.

**16 End:** pour revenir au mode mesure, appuyer sur le joystick en direction 1 (voir figure 1) ou en direction 4-5 pour rester dans le menu de programmation.

**17 FilTEr.S:** champ d'intervention du filtre logique exprimé en % de la valeur de bas d'échelle (de 1 à 100). Seulement pour applications: F, G, H.

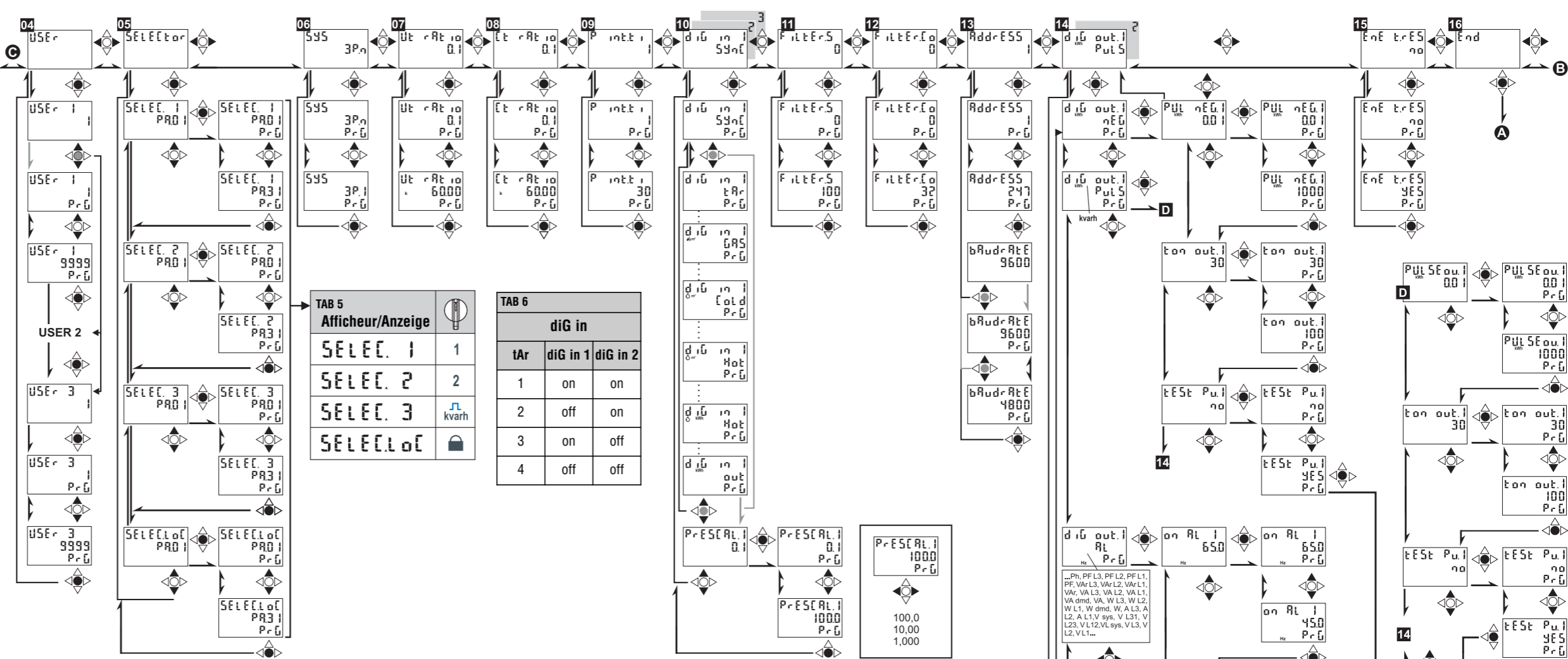
**18 FilTEr.Co:** coefficient de filtrage de 1 à 32. En augmentant le coefficient, la stabilité et le temps de stabilisation des valeurs affichées augmentent. Seulement pour applications: F, G, H.

**19 AddrESS:** adresse série (de 1 à 247). bAudrAtE: vitesse de transmission données (4.800 ou 9.600 baud).

**20 diG out. 1 / diG out. 2:** (seulement modèles "O2" et "R2"). Fonction sortie logique: PuLS/nEG: sélection de la sortie impulsion (proportionnel à l'énergie positive/négative). Le poids de l'impulsion doit être réglé de 0,001 à 10,00(kWh/kvarh par impulsion). Seuls les kvarh positifs sont retransmis. ton: sélectionne le duty cycle de la sortie pulsée (30ms ou 100ms), pour adapter les impulsions au dispositif de lecture des mêmes, en cas de puissances élevées il est préférable d'utiliser le temps le plus court; tES: activé sur la sortie impulsion après avoir sélectionné "YES". Dans le programme suivant la valeur de puissance simulée (kW ou kvar) correspondant à une fréquence d'impulsion proportionnel et fondé sur "PULSEou.1/2". Le test est actif jusqu'à la sortie de cet menu. AL: sortie alarme (cette fonction est activée seulement dans le cas d'applications C, E, G et H), sélectionnez la variable à contrôler (Ph.AL: alarme séquence de phase), les seuils "on AL" (activation) et "off AL" (désactivation) avec "on AL" ≥ "off AL" = alarm max., avec "on AL" < "off AL" = alarm min.; Le retard à l'activation "t dEL", de 0 à 255s. "out 1-2": l'état de la sortie au repos, "nE" si normalement excitée ou "nd" si normalement désexcitée doivent aussi être sélectionnés.

**21 EnE t.rES:** mise à zero des tous les compteurs d'énergie totaux.

**22 End:** pour revenir au mode mesure, appuyer sur le joystick en direction 1 (voir figure 1) ou en direction 4-5 pour rester dans le menu de programmation.



Type / Typ	Ligne 1 / Zeile 1	Ligne 2 / Zeile 2	Ligne 3 / Zeile 3
Info compteur / Info Gerät	Version Firmware Version der Firmware	Année de production Herstellungsjahr	
Info compteur Info Gerät	Impulsions LED - Impuls LED	Nombre de KWH par impulsion - KWH pro Impuls	
Info compteur Info Gerät	Réseau (1-2-3-phases) System (1-2-3-Phasen)	Connexion (2-3-4-câbles) Anschluss (2-3-4-Draht)	dmd (temps) dmd (Zeit)
Info. compteur (AV5-6)/Info Gerät (AV5-6)	Ratio TC/ST.W. Verhältnis		
Info. compteur (AV5-6)/Info Gerät (AV5-6)	Ratio TT/SP.W. Verhältnis		
En cas de sortie alarme - Alarmausgang	Sortie alarme à 1 ou 2 états - Alarm 1 oder 2	Valeur de point de réglage - Schwellenwert	Type de variable- Typ der Variable
En cas de sortie impulsion - Impulsausgang	Variable associée à la sortie 1 ou 2 (kWh/kvarh) - Messgrößen gemäß Ausgang 1 oder 2 (kWh/kvarh)	Poids de l'impulsion (kWh/kvarh / impulsion) - Impulsgegewicht (kWh-kvarh / Impuls)	Vide (impulsion à énergie positive)/nEG (impulsion à énergie négative)/ Leer (Impuls positive Energie) / nEG (Impuls negative Energie)
Avec port de comm. - Mit Serieller Schnittstelle	Port de comm. - Serielle Schnittstelle	Adresse - Adresse	Etat RS485 (RX-TX) - RS485 Status (RX-TX)
Avec port de comm. - Mit Serieller Schnittstelle	Adresse secondaire (pour Protocole M-bus) - Sekundäre Adresse (für M-Bus-Protokoll)		Sn

ge 1-Phasen-Abnehmer pro Gerät).

**05 SELEctor:** ermöglicht die Auswahl der Messseite gemäß der Knopf-Position (siehe Abb.2); SELEC. 1 (2,3, LoC): wählt die Knopf-Position (1, 2, kvarh bzw. Lock); PA.1 (31): wählt die anzuzeigende Seitenzahl (von Nr. 1 bis 31 siehe TAB 3 auf der Rückseite).

**06 SYS:** ermöglicht die Wahl des Elektrosystems. 3P:n: 3-phasig unsymmetrisch mit Nullleiter, 3P:3-phasig symmetrisch ohne Nullleiter, 3P1:3-phasig symmetrisch mit oder ohne Nullleiter 2P: 2-phasig, 1P: eine Phase.

**07 Ut rAtio:** SpW-Verhältnis (von 1,0 bis 6000). **Beispiel:** Wenn der angeschlossene primäre Spannungswandler 5kV beträgt und der sekundäre 100V, beträgt das einzustellende Spannungswandlerverhältnis 50 (d.h. 5000/100).

**08 Ct rAtio:** StW-Verhältnis (von 1,0 bis 60,00k). **Beispiel:** Wenn der angeschlossene primäre Stromwandler 3000A beträgt und der sekundäre 5A, beträgt das Stromwandlerverhältnis 600 (d.h.: 3000/5).

**09 P int.ti:** ist die für die Berechnung der Nachfrageleistungen verwendete Integrationszeit: Der wählbare Bereich liegt zwischen 1 und 30 Minuten.

**10 diG in 1 / diG in 2 / diG in 3:** (nur Option "IS") ermöglicht die Definition der Digitaleingangsfunktion. rEM: für Lesen das digital

Eingangstatus (bei dem serielle Schnittstelle. SYnC: Durchschnittsrechnung für die Synchronisation; tAr: Mehr-Tarif-Management (Tab. 6); GAS: Gas-Messung; Cold: Kaltwasser-Messung; Hot: Warmwasser-Messung kWh + Hot: Warmwasser- und Fernwärme-Messung (kWh). kWh out: Lesung eines externen Energiezählers. PrESCAL.1 (oder 2 oder 3): Einstellung des Impulsgegewichts (von 0,001 bis 999,9 m³ oder kWh pro Impuls) durch Verschieben des Joysticks nach rechts oder links verschiebt sich das Dezimalkomma. Anm.: bei Verwendung von GAS, CoLd, Hot, kWh + Hot oder kWh out.

**11 FilTEr.S:** ermöglicht die Wahl des Betriebsbereichs des Digital-Filters als % der Vollbereich-Werte (von 1 bis 100). Nur für Applikationen F, G, H.

**12 FilTEr.Co:** ermöglicht die Wahl des Filterkoeffizienten (von 1 bis 32). Je höher der Koeffizient, desto höher die Stabilität und die Aktualisierungszeit der Messung. Nur für Applikationen F, G, H.

**13 AddrESS:** (nur mit "IS" Option) ermöglicht die Wahl der seriellen Geräteadressen (von 1 bis 247). bAudrAtE: ermöglicht die Wahl der Übertragungsgeschwindigkeit (4.800 bzw. 9.600 baud).

**14 diG out. 1 / diG out. 2:** (nur "O2" und "R2"-Modelle) ermöglicht die Wahl der Funktion der digitalen Ausgänge. PuLS/nEG: Impulsausgangsfunktions-wahl (proportional zur positiven bzw.

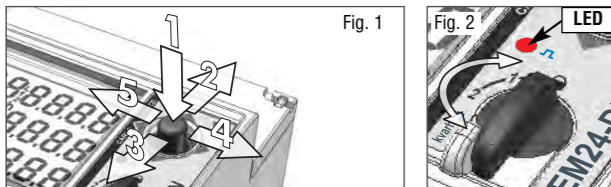
negativen Energie). Die Pulswertigkeit kann von 0,001 bis 10,00 (kWh / kvarh pro Impuls) eingestellt werden. Nur positive kvarh werden übertragen. ton: Impulsängenwahl des digitalen Ausgang (30ms oder 100ms), entsprechend der Spezifikation des nachgeschalteten Systems. Bei Messung hoher Leistungen wird geraten die niedrigste Zeiteinstellung zu verwenden; tES: setzt den Pulsausgang auf EIN, wenn "YES" gewählt wurde. Im weiteren Programmennü können Pulse zur Leistung (KW / kvar) simuliert werden. Die Pulse sind proportional der Einstellung "PULSEou.1/2". Die Testphase wird nach dem Schließen des Menüs aktiv. AL: Alarmausgangswahl. Diese Funktion steht nur in den Applikationseinstellungen C, E, G H zur Verfügung, die zu kontrollierende Messgröße (Ph.AL: Phasensequenz-Alarm), das Ein- und Ausschalten der Einstellungen "on AL" und "off AL", Mit "on AL" ≥ "off AL" gleich mit max Alarm, mit on "on AL" < "off AL" gleich mit minimum Alarm. Die Einschaltverzögerung "t dEL", von 0 bis 255s. "out 1-2": der Ausgangszustand bei Normalbedingung "t dEL" und der Ausgangszustand bei Normalbedingung, "nE" wenn normal erregt

bzw. "nd" wenn normal entregt, müssen ebenfalls eingestellt werden. **15 EnE t.rES:** ermöglicht das Rücksetzen der Gesamtenergiezähler.

**16 End:** ermöglicht das Verlassen des Programmiermodus durch Druck des Joysticks auf 1 (siehe Abb.1). Joystick-Richtungen 4 und 5 ermöglichen einen erneuten Suchlauf im Hauptmenü.

La présence des menus se fait en fonction de la sélection "APPLICat". Die verfügbaren Menüs sind von der "APPLICat" Wahl abhängig.

**EM24 DIN "Analizador de energía trifásico compacto"**



**TAB 1**

	ESP- Visualización metros cúbicos de agua
	ESP- Visualización metros cúbicos de gas
	ESP- Visualización tensión sistema fase a neutro
	ESP- Visualización tensión sistema fase a fase
	ESP- Visualización valores máximos
	ESP- ID, identificación de usuario

**ESPAÑOL**

**FUNCIONES DEL JOYSTICK Y DEL INTERRUPTOR**

Referente a la fig. 1. En el modo de medición: **1)** presionar durante 3 segundos mín. para entrar al modo de programación; **2-3)** Para avanzar por las páginas de medición, según tab. 3. **4-5)** Para visualizar y avanzar por las páginas de información relevantes a los parámetros programados y la versión firmware del instrumento (ver TAB 5). En el modo de programación: **1)** para acceder al menú o introducir el valor modificado. **2-3)** Para avanzar por los menús o aumentar/disminuir los valores a modificar. **4-5)** Para avanzar por los menús o aumentar/disminuir los valores a modificar. El interruptor (ver fig. 2) evita acceder al modo de programación cuando esté en la posición . Permite el acceso directo a la página seleccionada (entre las disponibles, dependiendo del parámetro "APPLiCat", ver tab. 3) si está en las posiciones "1", "2" y . El LED rojo frontal (fig. 2) parpadea proporcionalmente al consumo de energía activa importada total si el selector está en posición - 1 - 2", y al consumo de energía reactiva si está en posición "kvarh". No se indicará desde el LED frontal ninguna clase de energía negativa (generada) ni potencia.

**DISPOSICIÓN DEL DISPLAY**

El display está dividido en 3 líneas, como se muestra con las líneas punteadas en la tabla TAB 1. Las unidades ingenierísticas se refieren a la variable mostrada en la línea correspondiente. Los símbolos negativos ( $\Sigma$ , dmd) se refieren a todas las variables visualizadas. Para mejorar la interpretación del display, el EM24 usa ciertos símbolos (ver TAB 1). En caso de "SOBRERRANGO", el equipo indica "EEEE" al mismo tiempo que el cálculo DMD, el contador horario y las funciones de los medidores de energía se inhiben y las salidas de alarma se activan. La indicación "EEEE" en una variable de fase monofásica implica automáticamente la condición de sobrerango de la variable del sistema relevante y la indicación PF marcará "0.000".

**PÁGINAS DE MEDICIÓN Y DE INFORMACIÓN**

Para visualizar y avanzar por las páginas de medición, hay que mover el joystick en dirección 2 ó 3 (ver fig. 1). Según el parámetro "APPLiCat" seleccionado (ver tab. 2) están disponibles diferentes páginas (ver tab. 3). Para visualizar y avanzar por las páginas de información hay que mover el joystick en dirección 4 ó 5 (ver fig. 1).

**PROGRAMACIÓN BÁSICA Y PUESTA A CERO**

Para entrar al modo de programación completo hay que presio-

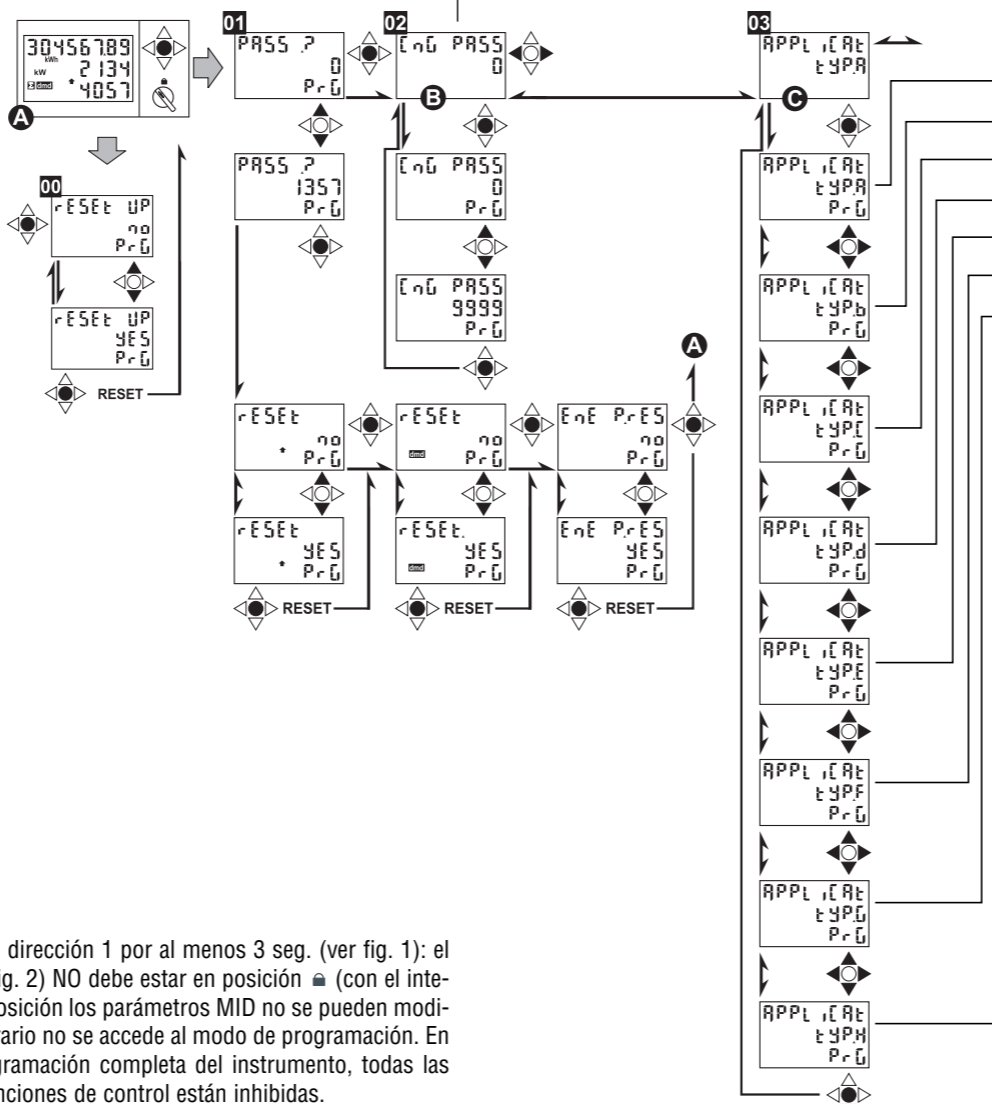
nar el joystick en dirección 1 por al menos 3 seg. (ver fig. 1): el interruptor (ver fig. 2) NO debe estar en posición (con el interruptor en esta posición los parámetros MID no se pueden modificar), de lo contrario no se accede al modo de programación. En el modo de programación completa del instrumento, todas las medidas y las funciones de control están inhibidas.

**00** : solamente para las aplicaciones A, B, C y E y solamente con el selector en posición hay que presionar el joystick en dirección 1 (fig. 1), para poner a cero los valores "Wdmd max" y "VAdmd max": el display mostrará la indicación "rESeT no": seleccionar "YES" y confirmar presionando el joystick en dirección 1 (esta operación se puede hacer sólo una vez desde el encendido del instrumento).

**01 PASS?** : introduciendo la clave correcta (valor por defecto 0) se accede al menú principal. **RESET**: con el valor de clave 1357 se accede al menú "reset" (puesta a cero). "rESeT " = puesta a cero de valores pico dmd. "rESeT.dmd": puesta a cero de los valores dmd. "EnE P.rES" = puesta a cero del contador de energía parcial.

**02 CnG PASS** : permite cambiar la clave.

**03 APPLiCat** : permite seleccionar la aplicación correspondiente (ver tab. 2). **NOTA: la aplicación D no está disponible en instrumentos MID.**



\* No está disponible con la opción PF A  
\*\* No está disponible con la opción PF B

**TAB. 2**

Aplicaciones ESPAÑOL	
<b>A</b>	Domésticas básicas **
<b>b</b>	Centros comerciales **
<b>C</b>	Domésticas avanzadas **
<b>d</b>	Múltiples apl. domésticas (inc. campings y puertos) *, **
<b>E</b>	Energía solar *
<b>F</b>	Industrial *
<b>G</b>	Industrial avanzada **
<b>H</b>	Industrial avanzada para cogeneración *

**TAB. 3**

No	1ª línea	2ª línea	3ª línea	APPLiCat									
				A	b	C	d	E	F	G	H		
1	Phase seq.	VLN sys	Hz	x	x	x		x	x	x	x		
2	Phase seq.	VLL sys	Hz								x	x	x
3	Tot kWh (+)	W sys dmd	W sys dmd max	x	x	x		x	x	x	x	x	
4	kWh	A dmd max (5)	PArT								x	x	x
5	Tot kvarh (+)	VA sys dmd	VA sys dmd max		x						x	x	x
6	kvarh	VA sys	PArT								x	x	x
7 (1)	Totalizer 1 (2)	(3)	(3)			x					x	x	x
8 (1)	Totalizer 2 (2)	(3)	(3)			x					x	x	x
9 (1)	Totalizer 3 (2)	(3)	(3)			x					x	x	x
10 (1)	kWh (+)	t1 (4)	W sys dmd			x					x	x	x
11 (1)	kWh (+)	t2 (4)	W sys dmd			x					x	x	x
12 (1)	kWh (+)	t3 (4)	W sys dmd			x					x	x	x
13 (1)	kWh (+)	t4 (4)	W sys dmd			x					x	x	x
14 (1)	kvarh (+)	t1 (4)	W sys dmd			x					x	x	x
15 (1)	kvarh (+)	t2 (4)	W sys dmd			x					x	x	x
16 (1)	kvarh (+)	t3 (4)	W sys dmd			x					x	x	x
17 (1)	kvarh (+)	t4 (4)	W sys dmd			x					x	x	x
18 (1)	kWh (+) X	W X	User X				x						
19 (1)	kWh (+) Y	W Y	User Y					x					
20 (1)	kWh (+) Z	W Z	User Z						x				
21	Total kvarh (-)	VA sys dmd	VA sys dmd max								x		x
22	Total kWh (-)	W sys dmd	W sys dmd max								x	x	x
23	Hours	W sys	PF sys								x	x	x
24	Hours	var sys	PF sys								x	x	x
25	var L1	var L2	var L3								x	x	x
26	VA L1	VA L2	VA L3									x	x
27	PF L1	PF L2	PF L3									x	x
28	W L1	W L2	W L3								x	x	x
29	A L1	A L2	A L3								x	x	x
30	V L1-2	V L2-3	V L3-1								x	x	x
31	V L1	V L2	V L3								x	x	x

**ESPAÑOL- (1)** La página está disponible según las funciones habilitadas (ver pos. 04 o pos. 10 en el diagrama de flujo). **(2)** m<sup>3</sup> Gas, m<sup>3</sup> Agua, lectura remota de kWh de calefacción o contador de energía externo. **(3)** Caliente o fría (agua) u "out ENE" (medidor de energía externo). **(4)** La tarifa activa se visualiza con una "A" antes de los símbolos "t1-t2-t3-t4". **Nota:** en caso de alarma todas las indicaciones son parpadeantes. Cuando se presiona el joystick en todas las direcciones, el parpadeo termina y empieza de nuevo, si el joystick no se ha movido durante 60 s y sólo si la alarma está ya activa. Durante la fase de programación, transcurridos 120 segundos de pausa, el equipo vuelve a la página de medición anteriormente seleccionada. **(5)** Intensidad dmd máxima entre las tres fases. Transcurridos 60 segundos de pausa el instrumento vuelve de la página visualizada en aquel momento a la página por defecto.

**TAB. 4**

**SPA-** En las aplicaciones A, b, C, d y G la dirección de la intensidad en el equipo no afecta a las medidas.

APLICACIÓN	MEDIDAS REALES	VALORES VISUALIZADOS	ENERGÍA	
			ENERGÍAS VISUALIZADAS	NOTAS
<b>A - b - C - d - G</b>	W, var, L PF	W, var	kWh, kvarh	Las energías negativas se cuentan siempre como positivas
	W, -var, C PF	W, -var	kWh, kvarh	
	-W, var, C PF	W, -var	kWh, kvarh	
	-W, -var, L PF	W, var	kWh, kvarh	
<b>E</b>	W, var, L PF	W	kWh	
	W, -var, C PF	W	kWh	
	-W, var, C PF	-W	-kWh	
	-W, -var, L PF	-W	-kWh	
<b>F</b>	W, var, L PF	W, var	kWh, kvarh	
	W, -var, C PF	W, -var	kWh, -kvarh	
	-W, var, C PF	-W, var	-kWh, kvarh	
	-W, -var, L PF	-W, -var	-kWh, -kvarh	
<b>H</b>	W, var, L PF	W, var, L PF	kWh, kvarh	
	W, -var, C PF	W, -var, C PF	kWh, -kvarh	
	-W, var, C PF	-W, var, C PF	-kWh, kvarh	
	-W, -var, L PF	-W, -var, L PF	-kWh, -kvarh	

**EM24 DIN "Analizador de energía trifásico compacto"**

**ESPAÑOL**

**PROGRAMACIÓN AVANZADA**

**04 USER (sólo "APPLICAT" d):** vincula un código ID (de 1 a 9999) al usuario del consumo visualizado (tres usuarios monofásicos independientes por instrumento).

**05 SELEctor:** permite seleccionar la página de medida a visualizar, según la posición del interruptor (ver fig. 2); SELEC. 1 (2, 3, LoC): selecciona la posición del interruptor (1, 2, n o A); PA.1 (31): selecciona el número de página a visualizar (desde 1 a 31, ver TAB 3).

**06 SYS:** Permite seleccionar el sistema eléctrico. 3P.n: trifásico desequilibrado con neutro; 3P: trifásico desequilibrado sin neutro; 3P.1: trifásico equilibrado con o sin neutro; 2P: bifásico; 1P: monofásico.

**07 Ut rAtio:** relación del trafo de tensión VT (1,0 a 6000). Ej.: si el primario del trafo conectado es 5kV y el secundario es 100V, la relación del trafo de tensión es 50 (es decir, 5000/100).

**08 Ct rAtio:** relación del trafo de intensidad CT (1,0 a 60,00k). Ej.: si el primario del trafo conectado es 3000A y el secundario es 5A, la relación del trafo de intensidad es 600 (es decir, 3000/5).

**09 P int.ti:** es el tiempo de integración usado para calcular las potencias demandadas (Wdmd, VAdmd). El rango seleccionable está entre 1 y 30 minutos.

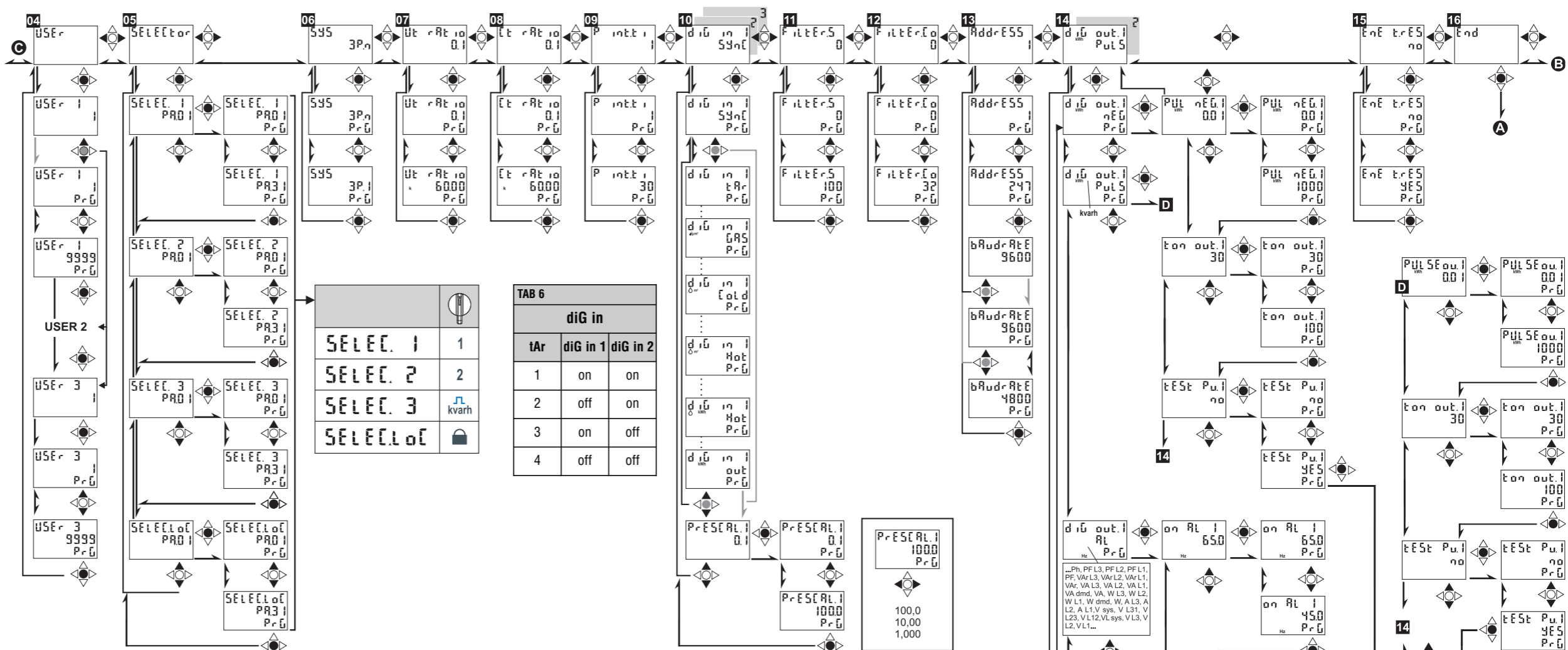
**10 diG in 1 / diG in 2 / diG in 3 (sólo opción "IS"):** permite definir la función de las entradas digitales. rEM: para lectura del estado de la entrada digital mediante el puerto de comunicación serie; SYnC: cálculo de la sincronización dmd; tAr: gestión multitarifa (ver también Tab. 3); GAS: medición de gas; Cold: medición de agua fría; Hot: medición de agua caliente; kWh+Hot: lectura remota de calefacción (kWh). kWh out: lectura de un contador de energía externo. PrESCAL.1 (o 2 o 3): fija el valor de cada pulso (de 0,001 a 999,9 m³ o kWh por pulso) desplazando a la derecha o izquierda la palanca de selección se desplaza el punto decimal. Nota: en el caso de uso para GAS, CoLd, Hot, kWh + Hot o kWh out cada entrada digital debe fijarse con una función diferente.

**11 FilTEr.S:** permite seleccionar el rango de funcionamiento del filtro digital como % de los valores a fondo de escala (1 a 100). Solo para aplicaciones: F, G, H.

**12 FilTEr.Co:** permite seleccionar el coeficiente de filtrado (de 1 a 32). Cuanto mayor sea el coeficiente, mayor es la estabilidad y el tiempo de actualización de la medida. Solo para aplicaciones: F, G, H.

**13 AddrESS:** permite seleccionar la dirección serie del instrumento (de 1 a 247). bAudrAtE: permite seleccionar los baudios (4.800 ó 9.600).

**14 diG out. 1 / diG out. 2 (sólo opciones "O2" y "R2"):** permite seleccionar la función de las salidas digitales. PuLS/nEG: selección de salida digital (proporcional a energía positiva/negativa respectivamente). Hay que fijar el valor del pulso de 0,001 a 10,00 (kWh/kvarh por pulso). Solo se retransmite kvarh positivo. ton: selecciona el ciclo de trabajo de la salida digital (30ms o 100ms), para adaptar los impulsos al dispositivo de lectura utilizado. En caso de potencias elevadas es aconsejable utilizar el tiempo más bajo; tEST: activado en la salida de pulsos cuando se selecciona "YES". En el siguiente programa del menú, el valor de potencia simulado (kW o Kvar) se corresponde a una frecuencia de pulso proporcional y basado en "PULSE ou. 1/2". El test está activo hasta que se sale de este menú. AL: selección salida de alarma (esta función está activa sólo en el caso de las aplicaciones C, E, G y H), selección de la variable a controlar (Ph.AL: alarma de secuencia de fase) activación y desactivación de los pun-



**TAB. 5**

Tipo	1ª línea	2ª línea	3ª línea
Información equipo	Versión del firmware	Año de fabricación	
Información equipo	LED pulsos	Numero de kWh para pulso	
Información equipo	Sistema (1-2-3 fases)	Conexión (2-3-4 hilos)	dmd (tiempo)
Información equipo (AV5-6)	Trafo de Intensidad		
Información equipo (AV5-6)	Trafo de Tensión		
En caso de salida de alarma	Estado de alarma 1 o 2	Valor del punto de consigna	Variable de alarma
En caso de salida digital	Variable conectada a la salida 1 o 2 (kWh/kvarh)	Valor del pulso (kWh-kvarh / pulso)	Vacia (pulso energía positiva) nEG (pulso energía negativa)
Con puerto de comunicación	Puerto serie	Dirección	Estado RS485 (RX-TX)
Con puerto de comunicación	Dirección secundaria (para protocolo Mbus)		Sn

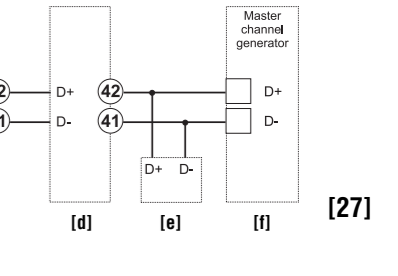
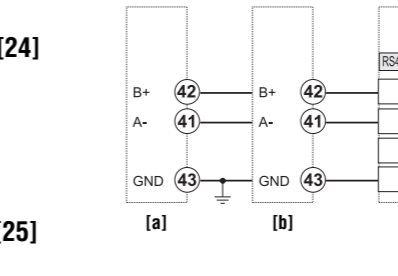
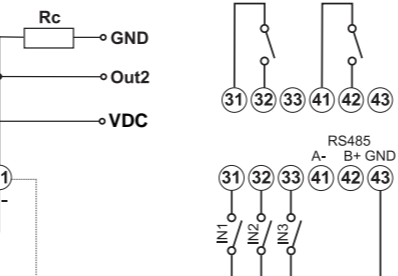
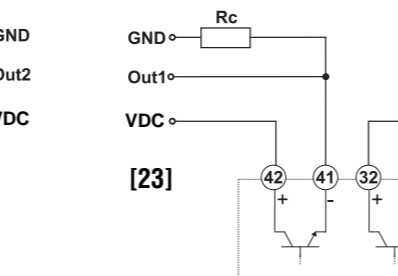
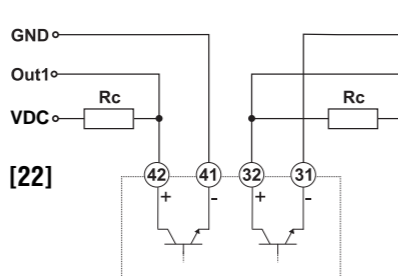
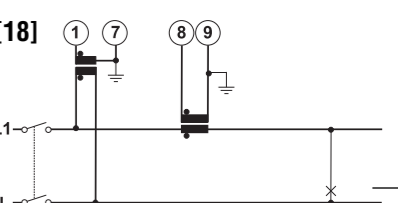
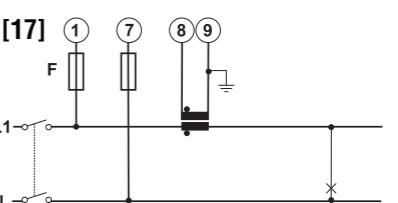
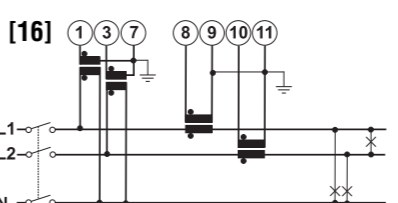
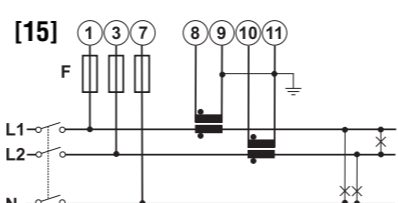
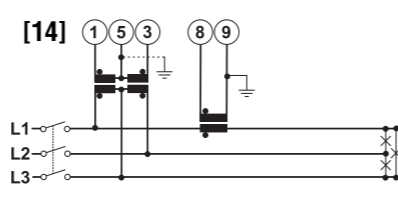
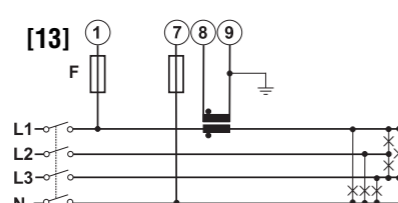
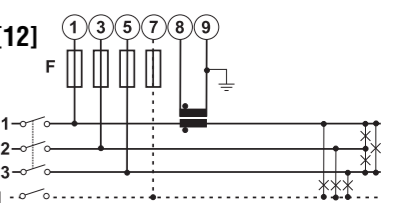
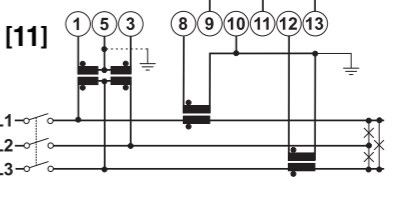
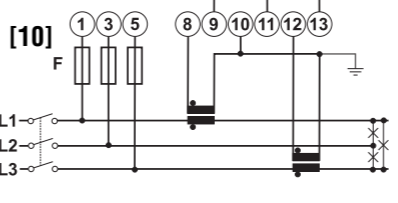
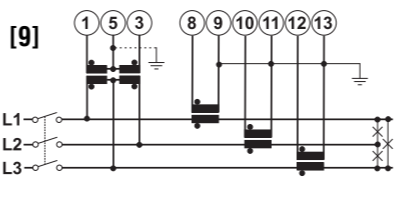
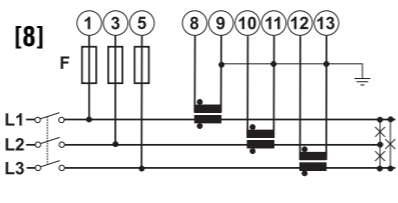
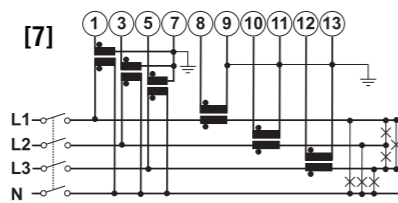
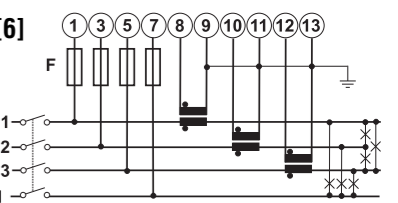
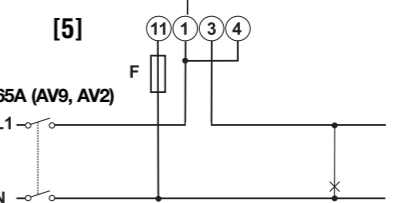
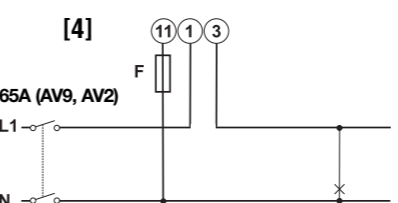
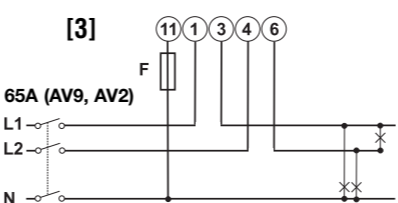
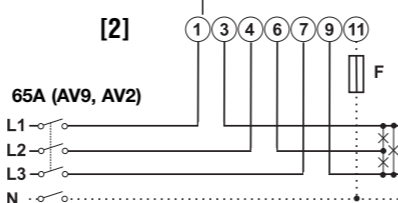
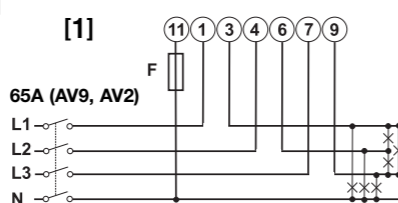
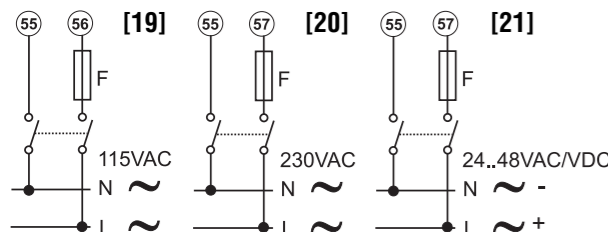
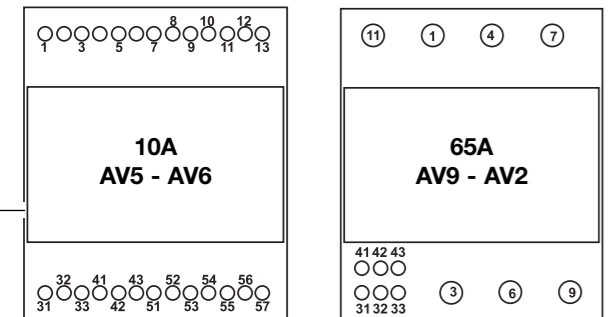
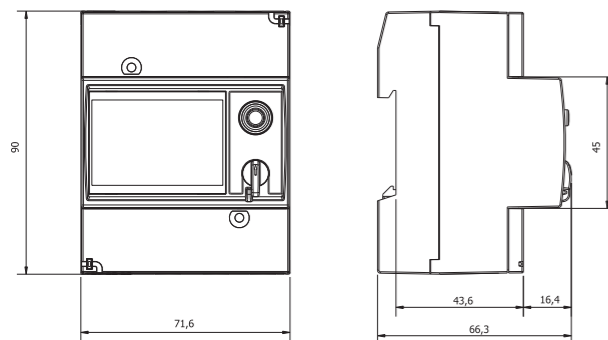
tos de consigna "on AL" y "off AL", con "on AL" ≥ "off AL" igual a alarma de máxima, con "on AL" < "off AL" igual a alarma de mínima. "t.dEl": retardo a la activación de 0 a 255s; "out1-2": hay que fijar también "nE" si es normalmente activada o "nd" si es normalmente desactivada.

**15 EnE t.rES:** permite la puesta a cero de todos los contadores totales.

**16 End:** permite salir del modo de programación moviendo el joystick en dirección 1 (ver fig. 1). Las direcciones 4 y 5 del joystick permiten ir de nuevo al menú principal.

La disponibilidad de los menús depende de la selección "APPLICAT".

**EM24 DIN "Compact 3-phase Energy Analyzer"**



**ENGLISH**

- 65A Self power supply, system type selection 3P.n**  
[1]- 3-ph, 4-wire unbalanced/balanced load. F= 315mA  
**65A Self power supply, system type selection 3P**  
[2]- 3-ph, 3-wire, unbalanced/balanced load, the neutral connection is mandatory with "IS" and "R2". F= 315mA  
**65A Self power supply, system type selection 2P**  
[3]- 2-ph, 3-wire, unbalanced/balanced load. F= 315mA  
**65A Self power supply, system type selection 1P**  
[4]- 1-ph, 2-wire, "O2" option. F= 315mA  
[5]- 1-ph, 2-wire, "IS" and "R2" option. F= 315mA

- 10A System type selection 3P.n**  
[6]- 3-ph, 4-wire, unbalanced load, 3-CT connection. F= 315mA  
[7]- 3-ph, 4-wire, unbalanced load, 3-CT and 3-VT/PT connections  
**10A System type selection 3P**  
[8]- 3-ph, 3-wire, unbalanced load, 3-CT connection. F= 315mA  
[9]- 3-ph, 3-wire, unbalanced load, 3-CT and 2-VT/PT connections  
[10]- 3-ph, 3-wire, unbalanced load, 2-CT connections (ARON). F= 315mA  
[11]- 3-ph, 3-wire, unbalanced load, 2-VT/PT and 2-CT connections (ARON)  
**10A System type selection 3P.1**  
[12]- 3-ph, 3-wire, balanced load, 1-CT connection. F= 315mA  
[13]- 3-ph, 4-wire, balanced load, 1-CT connection. F= 315mA  
[14]- 3-ph, 3-wire, balanced load, 1-CT and 2-VT/PT connections

- 10A System type selection 2P**  
[15]- 2-ph, 3-wire, 2-CT connection. F= 315mA  
[16]- 2-ph, 3-wire, 2-CT and 2-VT/PT connections  
**10A System type selection 1P**  
[17]- 1-ph, 2-wire, 1-CT connection. F= 315mA  
[18]- 1-ph, 2-wire, 1-CT and 1-VT/PT connection  
**Power supply**  
[19]- 115VAC power supply ("D" option); F=250V [T] 100mA  
[20]- 230VAC power supply ("D" option); F=250V [T] 50mA  
[21]- 24 to 48VAC/DC ("L" option); F=250V [T] 200mA  
**Outputs**  
[22]- Open collector output (GND reference)  
[23]- Open collector output (VDC reference)  
The value of the load resistances (Rc) must make the close-contact current be lower than 100mA; the VDC voltage

- must be lower than or equal to 30VDC. VDC: Power supply voltage (external). Out: positive output contact (open collector type transistor). GND: output contact connected to ground (open collector type transistor).  
[24]- Relay outputs  
**Digital input and serial port**  
[25]- Digital inputs plus serial communication port.  
[26]- RS485 connection 2 wires [a]- last instrument, [b]- instrument 1...n, [c]- RS485/RS232 transducer.  
[27]- Dupline connection [d]- EM24, [e]- other Dupline modules, [f]- Master channel generator.

**ITALIANO**

- 65A, selezione sistema tipo 3P.n**  
[1]- 3 fasi, 4 fili carico squilibrato/equilibrato. F= 315mA  
**65A, selezione sistema tipo 3P**  
[2]- 3 fasi, 3 fili, carico squilibrato/equilibrato, (il neutro deve essere obbligatoriamente collegato con le opzioni "IS" e "R2"). F= 315mA  
**65A, selezione sistema tipo 2P**  
[3]- 2 fasi, 3 fili, carico squilibrato/equilibrato. F= 315mA  
**65A, selezione sistema tipo 1P**  
[4]- 1 fase, 2 fili, opzione "O2". F= 315mA  
[5]- 1 fase, 2 fili, opzione "IS" e "R2". F= 315mA  
**10A, selezione sistema tipo 3P.n**  
[6]- 3 fasi, 4 fili, carico squilibrato, connessione da 3 TA. F= 315mA  
[7]- 3 fasi, 4 fili, carico squilibrato, connessione da 3 TA e 3 TV  
**10A, selezione sistema tipo 3P**  
[8]- 3 fasi, 3 fili, carico squilibrato, connessione da 3 TA. F= 315mA  
[9]- 3 fasi, 3 fili, carico squilibrato, connessione da 3 TA e 2 TV  
[10]- 3 fasi, 3 fili, carico squilibrato, connessione da 2 TA (ARON). F= 315mA  
[11]- 3 fasi, 3 fili, carico squilibrato, connessione da 2 TV e 2 TA (ARON)  
**10A, selezione sistema tipo 3P.1**  
[12]- 3 fasi, 3 fili, carico equilibrato, connessione da 1 TA. F= 315mA  
[13]- 3 fasi, 4 fili, carico equilibrato, connessione da 1 TA. F= 315mA  
[14]- 3 fasi, 3 fili, carico equilibrato, connessione da 1 TA e 2TV.  
**10A, selezione sistema tipo 2P**  
[15]- 2 fasi, 3 fili, connessione da 2 TA. F= 315mA  
[16]- 2 fasi, 3 fili, connessione da 2 TA e 2 TV  
**10A, selezione sistema tipo 1P**  
[17]- 1 fase, 2 fili, connessione da 1 TA. F= 315mA  
[18]- 1 fase, 2 fili, connessione da 1 TA e 1 TV  
**Alimentazioni**

- [19]- Alimentazione 115VCA (opzione "D"); F=250V [T] 100mA  
[20]- Alimentazione 230VCA (opzione "D"); F=250V [T] 50mA  
[21]- Alimentazione da 24 a 48VCA/CC (opzione "L"); F=250V [T] 200mA  
**Uscite**  
[22]- Uscita a collettore aperto (riferimento GND)  
[23]- Uscita a collettore aperto (riferimento VDC)  
La resistenza di carico (Rc) dev'essere costruita in modo che la corrente a contatto chiuso sia inferiore a 100 mA; la tensione VDC dev'essere inferiore o uguale a 30V.  
VDC: Tensione di alimentazione (esterna). Out: contatto di uscita positivo (collettore aperto tipo transistor). GND: contatto di uscita collegato a massa (collettore aperto tipo transistor).  
[24]- Uscite relé.  
**Ingressi digitali e porta seriale**  
[25]- Ingressi digitali più porta comunicazione seriale.  
[26]- RS485 connessione a 2 fili [a]- ultimo strumento, [b]- strumento 1...n, [c]- convertitore RS485/RS232.  
[27]- Connessione Dupline, [d]- EM24, [e]- altri moduli Dupline, [f]- Master channel generator.

**ESPAÑOL**

- 65A, Autoalimentado, selección del sistema: 3P.n**  
[1]- Trifásico, 4 hilos, carga equilibrada y desequilibrada. F= 315mA.  
**65A, Autoalimentado, selección del sistema: 3P**  
[2]- Trifásico, 3 hilos, carga equilibrada y desequilibrada, la conexión con neutro es obligatoria con las opciones "IS" y "R2". F= 315mA.  
**65A, Autoalimentado, selección del sistema: 2P**  
[3]- Bifásico, 3 hilos, carga equilibrada y desequilibrada. F= 315mA.  
**65A, Autoalimentado, selección del sistema: 1P**  
[4]- Monofásico, 2 hilos, opción "O2". F= 315mA.  
[5]- Monofásico, 2 hilos, opción "IS" y R2. F= 315mA.  
**10A, selección del sistema: 3P.n**  
[6]- Trifásico, 4 hilos, carga desequilibrada, conexión 3 trafos de intensidad. F= 315mA.  
[7]- Trifásico, 4 hilos, carga desequilibrada, conexiones 3 trafos de intensidad y 3 trafos de tensión/potencia.  
**10A, selección del sistema: 3P**  
[8]- Trifásico, 3 hilos, carga desequilibrada, conexión 3 trafos de intensidad. F= 315mA.  
[9]- Trifásico, 3 hilos, carga desequilibrada, conexiones 3 trafos de intensidad y 2 trafos de tensión/potencia.  
[10]- Trifásico, 3 hilos, carga desequilibrada, conexiones 2 trafos de intensidad (ARON). F= 315mA.

- [11]- Trifásico, 3 hilos, carga desequilibrada, conexiones 2 trafos de intensidad (ARON) y 2 trafos de tensión/potencia.  
**10A, selección del sistema: 3P.1**  
[12]-Trifásico, 3 hilos, carga equilibrada, conexión 1 trafo de intensidad. F= 315mA.  
[13]- Trifásico, 4 hilos, carga equilibrada, conexión 1 trafo de intensidad. F= 315mA.  
[14]- Trifásico, 3 hilos, carga equilibrada, conexiones 1 trafo de intensidad y 2 trafos de tensión/potencia.  
**10A, selección del sistema: 2P**  
[15]- Bifásico, 3 hilos, conexión 2 trafos de intensidad. F= 315mA.  
[16]- Bifásico, 3 hilos, conexiones 2 trafos de intensidad y 2 trafos de tensión/potencia.  
**10A, selección del sistema: 1P**  
[17]- Monofásico, 2 hilos, conexión 1 trafo de intensidad. F= 315mA.  
[18]- Monofásico, 2 hilos, conexiones 1 trafo de intensidad y 1 trafo de tensión/potencia.  
**Alimentación**  
[19]- 115VCA (opción "D"); F=250V (T) 100mA.  
[20]- 230VCA (opción "D"), F=250V (T) 50mA.  
[21]-24 a 48 VCA/CC (opción "L"), F=250V (T) 200 mA.

- Salidas**  
[22]- Colector abierto (referencia a negativo, GND)  
[23]- Colector abierto (referencia a positivo, VDC)  
El valor de las resistencias de la carga (Rc) debe hacer que la intensidad sea inferior a 100mA; la tensión VDC debe ser menor o igual a 30VCC. VDC: tensión de alimentación (externa). Salida: contacto salida positiva (transistor de tipo colector abierto). GND (tierra): salida a negativo (transistor de tipo colector abierto).  
[24]- Salidas de relé.  
**Entrada digital y puerto serie**  
[25]-Entradas digitales + Salida comunicación serie.  
[26]-RS485, conexión dos hilos [a]- último instrumento, [b]- instrumento 1...n, [c]- transductor RS485/RS232.  
[27]-Conexión Dupline [d]- EM24 [e]- Otros modulos Dupline [f]- Master generador de canales.

**MID COMPLIANCE (annex MI-003)**

Refer to the datasheet for the list of models (P option) provided with the "Type examination" (Annex B of MID). For legal metrology these models have to be further certified according to "Annex D" or "Annex F" of MID directive. Other models (any option different from P or PF) cannot be certified and used for legal metrology. PAY ATTENTION: for legal purpose, the proper metrology mark followed by the ID number referred to the "Annex D" notified body or "Annex F" verification laboratory shall be printed/sticked on the meter.

**CONFORMITÀ MID (allegato MI-003)**

Riferirsi al datasheet per la lista dei modelli (opzione P) provvisti dell' "Esame del tipo" (Allegato B della MID). Per la misura fiscale, questi modelli devono essere ulteriormente certificati secondo l' "Allegato D" o l' "Allegato F" della direttiva MID. Gli altri modelli (qualsiasi opzione differente da P o PF) non possono essere certificati ne utilizzati per la misura fiscale. ATTENZIONE: per la misura fiscale, la marcatura metrologica seguita dal numero identificativo dell'ente notificato "Allegato D" o del laboratorio "Allegato F" deve essere presente sullo strumento.

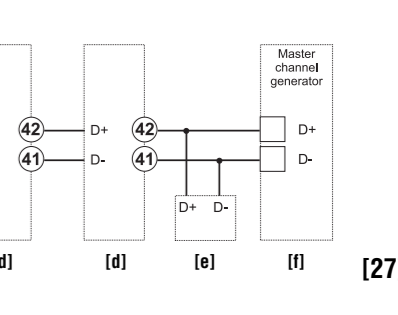
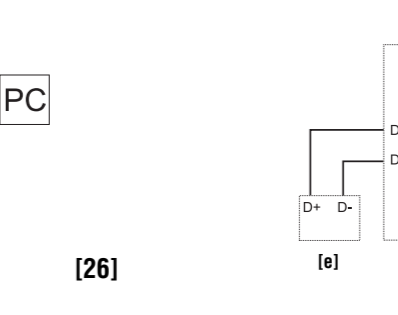
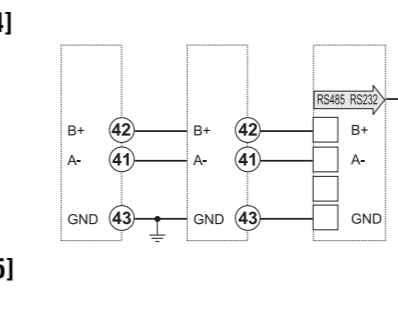
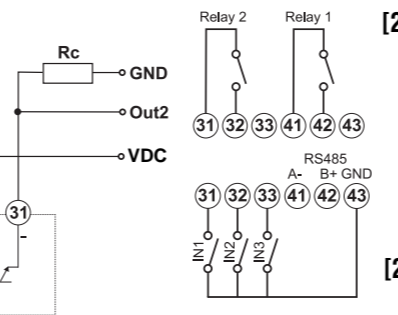
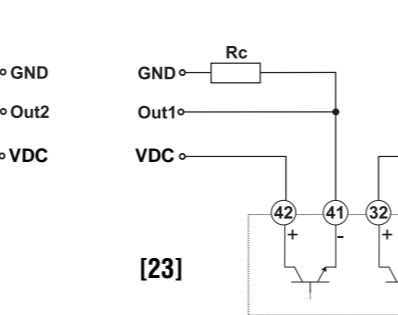
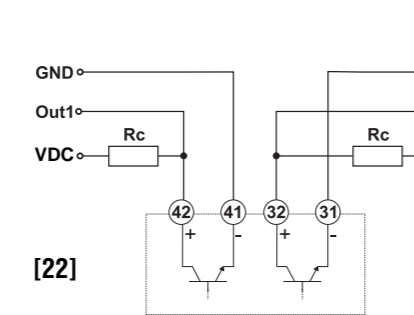
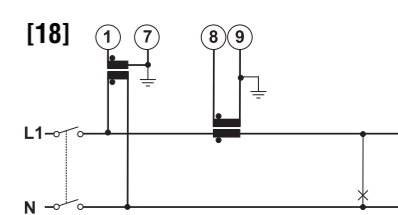
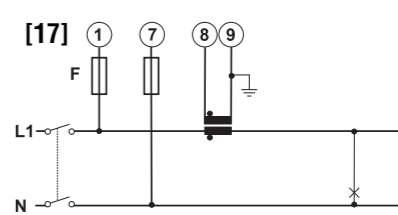
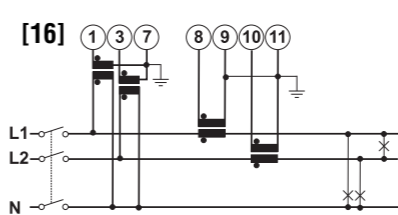
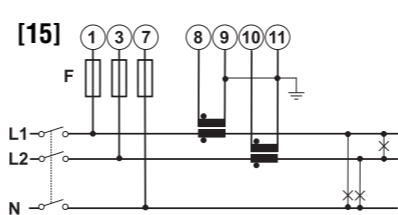
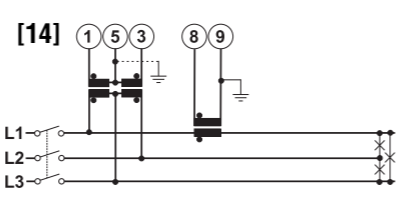
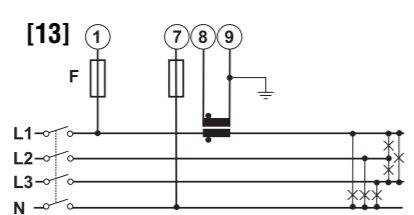
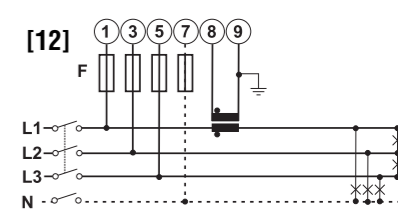
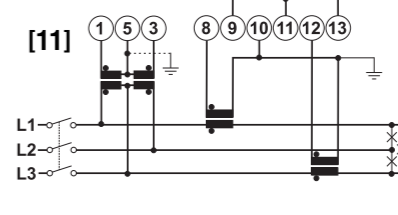
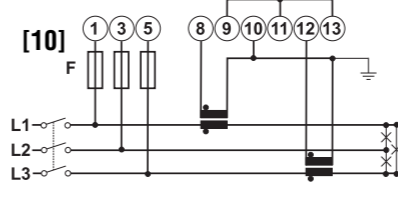
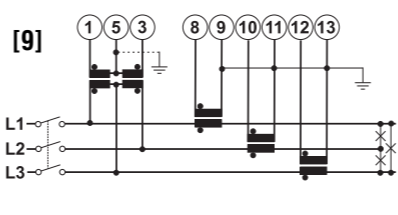
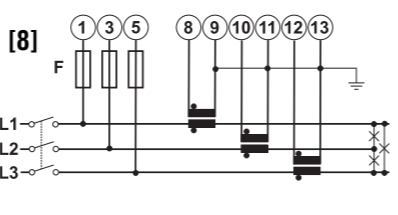
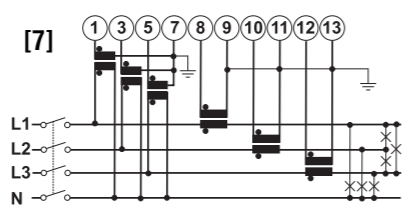
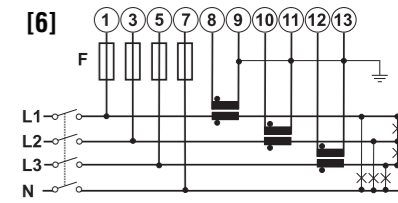
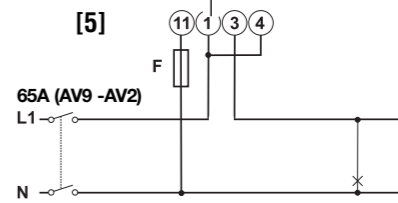
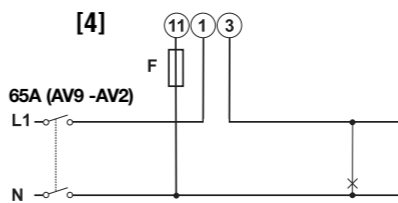
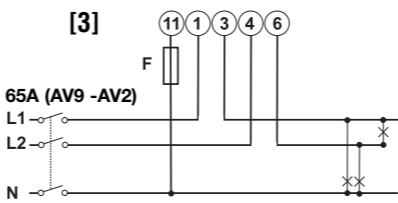
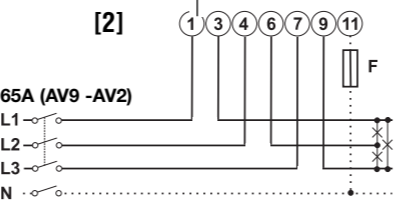
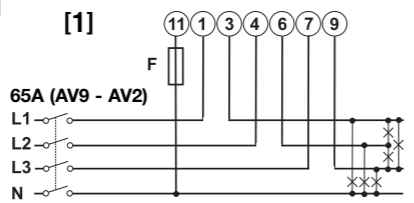
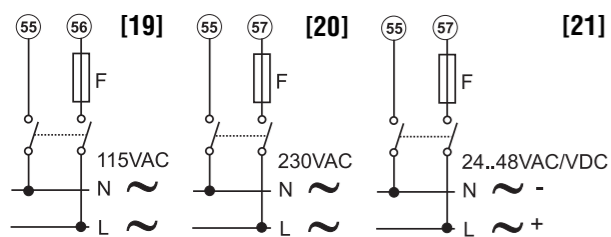
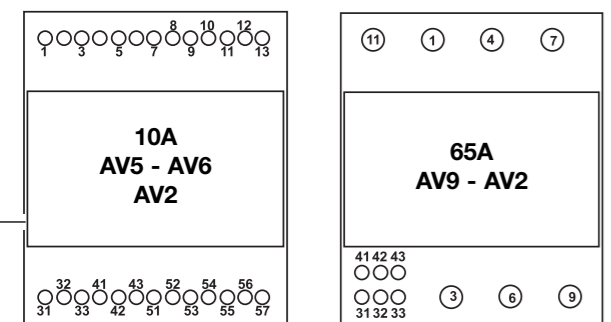
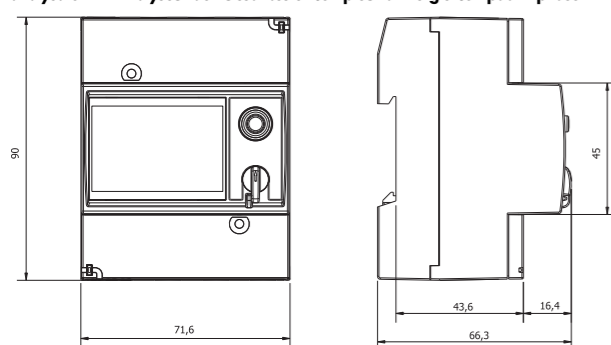
**EN CUMPLIMIENTO CON LA DIRECTIVA MID (anexo MI-003)**

Véase la hoja de datos para el listado de modelos (opción P) provistos con el "Examen de tipo" (Anexo B de la directiva MID). Para su uso en mediciones legales, estos modelos deben estar certificados además según el "Anexo D" o el "Anexo F" de la directiva MID. Otros modelos (cualquier opción diferente a P o a PF) no están certificados y por tanto no pueden usarse en mediciones legales. ¡ATENCIÓN! Por razones legales, la marca indicadora de metrología seguida del número ID en referencia a la etiqueta del "Anexo D" de la entidad notificadora o de verificación del "Anexo F" debe estar impresa/adherida en el medidor.





**EM24 DIN "Kompakter 3-Phasen Verbrauchsmesser und Leistungs-analysator" - "Analyseur de Puissances et Compteur d'Energie Compact Triphasé"**



**FRANÇAIS**

**65A Entrée auto-alimentée, sélection du type de réseau: 3P.n**  
 [1]- 3 phases, 4 câbles, charge équilibrée/déséquilibrée. F= 315mA  
**65A Entrée auto-alimentée, sélection du type de réseau: 3P**  
 [2]- 3 phases, 3 câbles, charge équilibrée/déséquilibrée, la connexion du neutre est obligatoire avec les options "IS" ou "R2". F= 315mA.  
**65A Entrée auto-alimentée, sélection du type de réseau: 2P**  
 [3]- 2 phases, 3 câbles, charge équilibrée/déséquilibrée. F= 315mA.  
**65A Entrée auto-alimentée, sélection du type de réseau: 1P**  
 [4]- 1 phase, 2 câbles, option "O2". F= 315mA  
 [5]- 1 phase, 2 câbles, option "IS" et "R2". F= 315mA.  
**10A Sélection du type de réseau: 3P.n**  
 [6]- 3 phases, 4 câbles, charge déséquilibrée, connexions 3 TC. F= 315mA  
 [7]- 3 phases, 4 câbles, charge déséquilibrée, connexions 3 TC et 3 TT/TP  
**10A Sélection du type de réseau: 3P**  
 [8]- 3 phases, 3 câbles, charge déséquilibrée, connexions 3 TC. F= 315mA  
 [9]- 3 phases, 3 câbles, charge déséquilibrée, connexions 3 TC et 2 TT/TP  
 [10]- 3 phases, 3 câbles, charge déséquilibrée, connexions 2 TC (ARON). F= 315mA  
 [11]- 3 phases, 3 câbles, charge déséquilibrée, connexions 2 TC et 2-TT/TP (ARON)  
**10A Sélection du type de réseau: 3P.1**  
 [12]- 3 phases, 3 câbles, charge équilibrée, connexions 1 TC. F= 315mA  
 [13]- 3 phases, 4 câbles, charge équilibrée, connexions 1 TC. F= 315mA  
 [14]- 3 phases, 3 câbles, charge équilibrée, connexions 1 TC et 2 TT/TP  
**10A Sélection du type de réseau: 2P**  
 [15]- 2 phases, 3 câbles, connexions 2 TC. F= 315mA  
 [16]- 2 phases, 3 câbles, connexions 3 TC et 2 TT/TP  
**10A Sélection du type de réseau: 1P**  
 [17]- 1 phases, 2 câbles, connexions 1 TC. F= 315mA  
 [18]- 1 phases, 2 câbles, connexions 1 TC et 1 TT/TP  
**Alimentation**  
 [19]- Alimentation 115VCA (option "D"); F=250V [T] 100mA.  
 [20]-Alimentation 230VCA (option "D"); F=250V [T] 50mA.  
 [21]- 24 à 48VCA/CC (option "L"); F=250V [T] 200mA

**Sorties**  
 [22]- Sortie collecteur ouvert (référence GND)  
 [23]- Sortie collecteur ouvert (référence VDC)  
 La valeur de la résistance de charge (Rc) doit être telle que le courant a contact-fermé soit inférieur ou égale à 100mA. VCC: Tension d'alimentation; la tension VCC doit être inférieure ou égale à 30VCC. VCC: Tension alimentation (extérieure). Out: contact de sortie positif (transistor collecteur ouvert). GND: contact de sortie connecté à la terre (transistor à collecteur ouvert).  
**[24]-Sortie relais**  
**Port série et entrée logique**  
 [25]- Entrées logiques + sortie série  
 [26]- Connexion RS485 2 câbles [a]- dernier instrument, [b]- instrument 1...n, [c]- Transducteur RS485/RS232.  
 [27]- Connexion Dupline, [d]- EM24, [e]- autres modules dupline, [f]- Master channel generator.

**DEUTSCH**

**65A, Systemwahl: 3P.n**  
 [1]- 3-ph, 4-Adern, asym./sym. Last  
**65A, Systemwahl: 3P**  
 [2]- 3-ph, 3-Adrig, asym./sym. Last. Der Neutralleiteranschluss ist bei den Optionen IS oder R2 . F= 315mA.  
**65A, Systemwahl: 2P**  
 [3]- 2-ph, 3-Adrig, asym./sym. Last. F= 315mA  
**65A, Systemwahl: 1P**  
 [4]- 1-ph, 2-Adrig, „O2“ Option. F= 315mA  
 [5]- 1-ph, 2-Adrig, „IS“ und „R2“ Optionen. F= 315mA  
**(10A) Systemwahl: 3P.n**  
 [6]- 3-ph, 4-Adrig, asymmetrische Last, 3 Stromwandleranschluss. F= 315mA  
 [7]- 3-ph, 4-Adrig, asymmetrische Last, 3 Strom- und 3 Spannungswandleranschlüsse  
**(10A) Systemwahl: 3P**  
 [8]- 3-ph, 3-Adrig, asymmetrische Last, 3 Stromwandleranschlüsse. F= 315mA  
 [9]- 3-ph, 3-Adrig, asymmetrische Last, 3 Strom- und 2 Spannungswandleranschlüsse  
 [10]- 3-ph, 3-Adrig, asymmetrische Last, 2 Stromwandleranschlüsse (ARON)  
 [11]-3-ph, 3-Adrig, asymmetrische Last, 2 Strom- und 2 Spannungswandleranschlüsse (ARON). F= 315mA  
**10A, Systemwahl: 3P.1**  
 [12]- 3-ph, 3-Adrig, symmetrische Last, 1-Stromwandleranschluss. F= 315mA  
 [13]- 3-ph, 4-Adrig, symmetrische Last, 1-Stromwandleranschluss. F= 315mA  
 [14]- 3-ph, 3-Adrig, symmetrische Last, 1-Stromwandleranschluss und 2 Spannungswandleranschlüsse  
**10A, Systemwahl: 2P**  
 [15]- 2-ph, 3-Adrig, 2 Stromwandleranschlüsse. F= 315mA  
 [16]- 2-ph, 3-Adrig, 3-Strom- und 2 Spannungswandleranschlüsse  
**10A, Systemwahl: 1P**  
 [17]- 1-ph, 2-Adrig, 1-Stromwandleranschluss. F= 315mA  
 [18]- 1-ph, 2-Adrig, 1-Stromwandleranschluss und 1 Spannungswandleranschlüsse  
**Stromversorgung**

**[19]- Stromversorgung 115VAC** (Option "D"); F=250V [T] 100mA  
**[20]- Stromversorgung 230VAC** (Option "D"); F=250V [T] 50mA  
**[21]- Stromversorgung von 24 bis 48VAC/DC** (Option "L"); F=250V [T] 200mA  
**Uscite**  
 [22]- Offener Kollektor Ausgang (GND Bezug)  
 [23]- Offener Kollektor Ausgang (VDC Bezug)  
 Die Widerstandslast (Rc) muss so bemessen werden, dass der geschlossene Kontaktstrom unter 100mA liegt, die Versorgungsspannung "VDC" muss niedriger oder gleich groß wie 30VDC sein.  
 VDC: externer Stromversorgungsspannungsausgang. Out: positiver Ausgangskontakt (offener Kollektor-Transistorausgang). GND: Masseanschluss (offener Kollektor- Transistorausgang).  
**[24]- Relais Ausgang**  
**Digital Eingänge und serielle Schnittstelle**  
 [25]- Digital Eingang  
 [26]- RS485-Anschlüsse, 2-Adrig [a]- letzte Gerät, [b]- Gerät 1...n, [c]- RS485/RS232 Umformer.  
 [27]- Dupline-Anschlüsse, [d]- EM24, [e]- andere dupline Module, [f]- Master channel generator.

**MID KONFORMITÄT (Anhang MI-003)**

Im Datenblatt finden Sie die Liste der Modelle (P-Option) welche mit dem "Baumusterprüfung" (Anhang B der MID Richtlinie) verfügbar sind. Lt. gesetzlichen Richtlinien des Messwesen müssen diese Modelle nach Anhang D bzw. Anhang F der MID-Richtlinie zertifiziert werden. Andere Modelle (abweichend von Option P oder PF) kann nicht zertifiziert und für verrechnungstechnische Messzwecke verwendet werden. ACHTUNG: aus rechtlichen Gründen muss die ordnungsgemäße Eichkennzeichnung gefolgt von der ID-Nummer, des Zertifizierers nach "MID Anhang D" oder jener Eichstelle "MID Anhang F" am Zähler aufgedruckt / aufgeklebt werden.

**CERTIFICATION (annexe MI-003)**  
 Se référer à la fiche technique pour connaître la liste des modèles (options P) certifiés (Annexe B de la Directive MID). Pour la métrologie légale, ces modèles doivent, en complément, être certifiés en accord avec l'Annexe D ou l'Annexe F de la Directive MID. Tous les autres modèles (toutes options différentes de l'optionP ou PF) ne peuvent pas être certifiés et utilisés en métrologie légale. ATTENTION: le logo type métrologique suivi du numéro d'identification se référant à l'annexe D ou à l'annexe F doit être imprimé/collé sur le compteur.

