



MASTER CosmoWhite CPO-TW



MST COSMOWH CPO-TW Xtra 140W/728 PGZ12

Keramisk metalhalogenlampe med effektivt og behageligt hvidt lys til udendørs brug

Advarsler og sikkerhed

- Må kun anvendes i et helt indkapslet armatur, selv under test (IEC 61167, IEC 62035 og IEC 60598)
- Armaturet skal kunne holde til varme pæred dele, hvis pæren springer
- Må kun anvendes sammen med elektroniske forkoblinger
- Forkoblingerne skal være "end-of-life"-beskyttede (IEC61167 og IEC62035)
- Det er meget usandsynligt, at et brud på en lyskilde kan påvirke din sundhed. Hvis en lyskilde går i stykker, skal rummet udluftes i 30 minutter, og delene skal fjernes (det anbefales at bære handsker). Læg delene i en lukket plastikpose, og aflever den på din lokale genbrugsstation. Brug ikke støvsuger.

Produkt data

Generelle oplysninger	
Sokkel	PGZ12 [PGZ12]
Driftsposition	UNIVERSAL [Universal]
Levetid til 5 % fejl (nom.)	18000 h
Levetid til 10 % fejl (nom.)	20000 h
Levetid til 20 % fejl (nom.)	24000 h
Levetid til 50 % fejl (nom.)	30000 h
ANSI-kode, HID	C189/E
LLMF-klassificeret, 2.000 t.	99 %
LLMF-klassificeret, 4.000 t.	99 %
LLMF-klassificeret, 6.000 t.	99 %
LSF-klassificeret, 8.000 t.	99 %
LLMF-klassificeret, 12.000 t.	99 %
LLMF-klassificeret, 16.000 t.	97 %
LLMF-klassificeret, 20.000 t.	90 %

LLMF-klassificeret, 24.000 t.	80 %
LLMF-klassificeret, 30.000 t.	50 %
	Sphere
Lysteknisk	
Farvekode	728 [CCT af 2800 K]
Lysstrøm (nom.)	17600 lm
Lysstrøm (nominel) (nom.)	17600 lm
Farvebetegnelse	Hvid (WH)
Kromaticitet for koordinat X (nom.)	0,447
Kromaticitet for koordinat Y (nom.)	0,4
Korreleret farvetemperatur (nom.)	2800 K
Lyseffekt (nominel) (nom.)	125 lm/W
Farvegengivelsesindeks (nom.)	72
LLMF-klassificeret, 2.000 t.	94 %

MASTER CosmoWhite CPO-TW

LLMF-klassificeret, 4.000 t.	93 %
LLMF-klassificeret, 6.000 t.	92 %
LLMF-klassificeret, 8.000 t.	91 %
LLMF-klassificeret, 12.000 t.	89 %
LLMF-klassificeret, 16.000 t.	88 %
LLMF-klassificeret, 20.000 t.	87 %
LLMF-klassificeret, 24.000 t.	86 %
Fordeling af skotopisk/fotopisk lumen	1,30

Drift og el

Power (Rated) (Nom)	141,0 W
Tændingsspidsspænding (maks.)	5000 V
Gentændingstid (min.) (maks.)	900 s
Tændingstid (maks.)	30 s
Spænding (maks.)	100 V
Spænding (min.)	88 V
Spænding (nom.)	94 V

Lysstyringssystemer og dæmpning

Dæmpbar	Ja
Opvarmningstid 90 % (maks.)	4 min

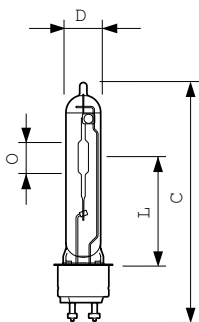
Mekanik og armaturhus

Lyskildefinish	Klar
Lyskildeform	T19 [T 19mm]

Godkendelse og anvendelsesområde

Energy Efficiency Class	E
Indhold af kviksølv (Hg) (maks.)	3,9 mg
Indhold af kviksølv (Hg) (nom.)	3,9 mg

Målskitse



MASTER CosmoWhite CPO-TW Xtra 140W/728 PGZ12

Energiforbrug kWh/1000 t.	141 kWh
	473349

UV

PET (Niosh) (min.)	8 h/500lx
Beskadigelsesfaktor D/fc (nom.)	0,14

Krav med hensyn til armaturdesign

Lyskildetemperatur (maks.)	550 °C
Sokkeltemperatur (maks.)	300 °C
Sokkeltemperatur (maks.)-DUP (brug ikke)	572 °F

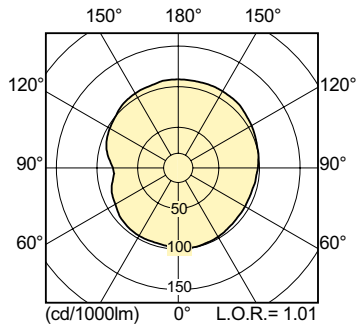
Produktdata

Fuldstændig produktkode	871150020853815
Ordreproduktnavn	MASTER CosmoWhite CPO-TW Xtra 140W/728 PGZ12
EAN/UPC – produkt	8711500208538
Ordrekode	20853815
Lokal ordrekode	2053665636
SAP-tæller – antal pr. pakke	1
Beskrivelse af lokal kode	LAMP COSMOPOLIS WHITE CPOTW140/728
Tæller – antal pakker pr. kasse (udvendig emballage)	12
SAP-materiale	928088805127
Kopier nettovægt (stykke)	0,040 kg
ILCOS-kode	MT-140/728-H-PGZ12-20/150

Product	D (max)	D	O	L	C (max)
MASTER CosmoWhite CPO-TW Xtra 140W/728 PGZ12	20 mm	19 mm	22 mm	66 mm	150 mm

MASTER CosmoWhite CPO-TW

Fotometriske data

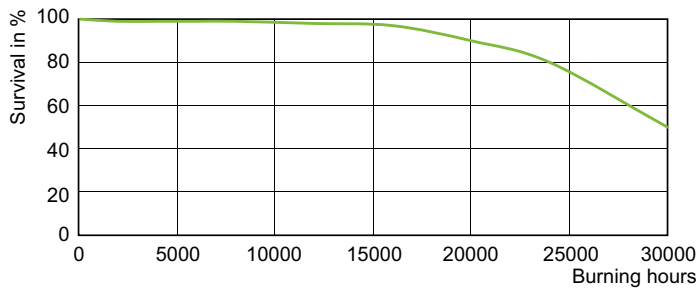


LDLD_CPO-TW_0005-Light distribution diagram

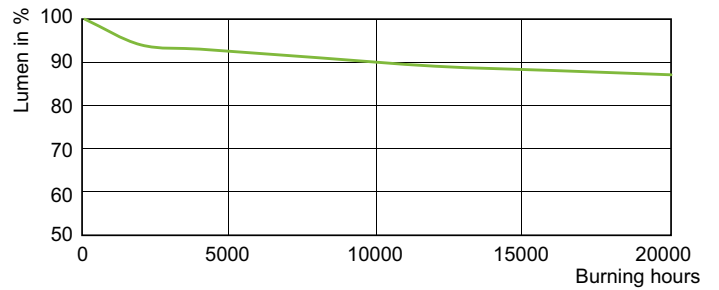


LDPO_CPO-TW_Xtra_140W_728-Spectral power distribution Colour

Levetid



LDLE_CPO-TW_0003-Life expectancy diagram



LDLM_CPO-TW_0006-Lumen maintenance diagram

