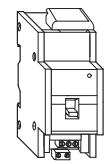


Styrenhet 0-10 V DIN-K/1-fack med handmanøvrering

Driftsinstruksjoner



Art.nr MTN647091



Før din sikkerhet

FARA
Risk for livshotande skador p.g.a. elektrisk strøm.

Allt arbeid på apparaten ska utföras av utbildade elektriker. Observera landsspecifika föreskrifter samt gällande KNX-riktlinjer.

OBS!
Skador på utrustningen.

- Använd endast apparaten i enlighet med specifikationerna i Tekniska data.
- Alla apparater som är monterade bredvid styrenheten måste minst ha grundisolerings.

Introduktion till styrenheten

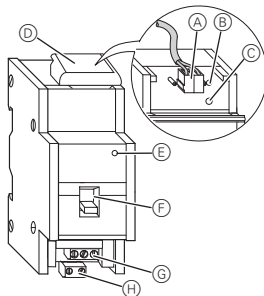
Styrenheten 0-10 V DIN-K/1-fack med handmanøvrering dimrar och styr lysrør med hjelp av elektroniske kopplingsdon med 0-10 V/1-10 V-gränssnitt og halogenlamper med hjelp av transformatorer med 0-10 V/1-10 V-gränssnitt.

Styrspänningen kan ställas in med ETS via en parameter.

Det går även att styra de anslutna förbrukarna med den manuelle strömställaren på styrenheten utan busspänning.

Styrenheten har en busskopplare. Den är monterad på en DIN-skena (EN 60715) med bussanslutning via en bussanslutningsklämma. En dataskena behövs inte.

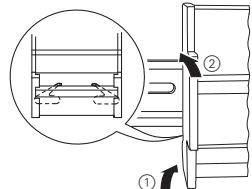
Anslutningar, indikeringar og manøverelement



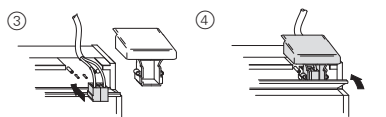
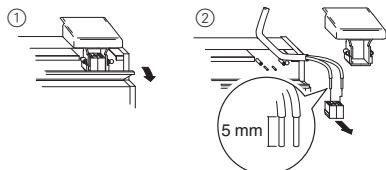
- (A) Bussanslutningsklämma
- (B) Programmeringslysdiod (rød)
- (C) Programmeringsknapp
- (D) Kabelskydd
- (E) Driftlysdiod "RUN" (grøn)
- (F) Manuell strömställare
- (G) Kanalklämmor for lastspänning
- (H) Utgångar 1-10 V

Montering av styrenheten

① Sätt styrenheten på DIN-skenan.

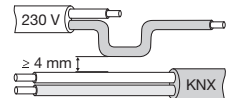


② Anslut KNX.



VARNING
Risk for livshotande skador p.g.a. elektrisk strøm. Apparaten kan skadas.

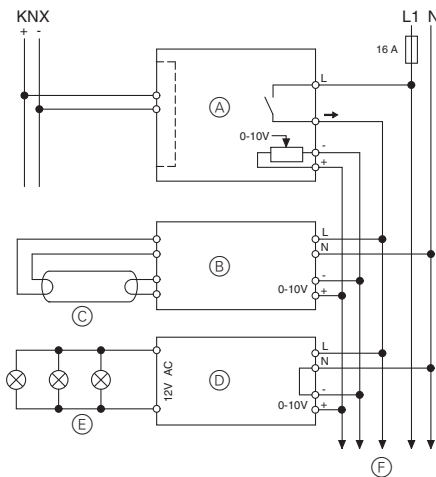
Se till att säkerhetsavståndet hålls enligt IEC 60664-1. Det måste vara minst 4 mm mellan de enskilda ledarna i 230 V-kabeln og KNX-kabeln.



VARNING
Risk for livshotande skador p.g.a. elektrisk strøm. Apparaten kan skadas.

Frånkoppla nätspänningen innan apparaten ansluts till förbrukaren. Anslut inga klämmor under last.

③ Anslut bussspänningen.



- (A) Styrenhet
- (B) Elektronisk driftdon med 0-10V/1-10 V-gränssnitt
- (C) Lysrør
- (D) Elektronisk transformator med 0-10V/1-10 V-styringång
- (E) Halogenlamper
- (F) Till andra apparater med 0-10V/1-10 V-gränssnitt

④ Anslut förbrukarna.
⑤ Anslut lastspänningen.

Ta aktom i drift

① Tryck på programmeringsknappen.

Programmeringslysdioden tänds.

② Ladda in den fysiske adressen og applikasjonen i apparaten från ETS.

Programmeringslysdioden slocknar.

Driftlysdioden tänds: Applikasjonen har laddats in og apparaten är klar att användas.

Tekniska data

Försörjning från KNX: 24 V DC/ca 17,5 mA
Isolasjonsspänning: 4 kV AC buss-/nätspänning og buss-0-10 V
4 kV AC 0-10 V-nätspänning
Strömställarkontakt: slutande kontakt, potentialfri

Anslutningsdata for varje kanal:

Märkström: 16 A, induktiv cos φ = 0,6
Glödlampor: 230 V AC, 3600 W
Halogenlamper: 230 V AC, 2500 W
Halogenlamper: max. 2000 VA via elektroniske transformatorer

Lysrør: 230 V AC, max. 5000 W, okompenserad
230 V AC, max. 2500 VA parallellkompenserad

Kapacitiv last: 230 V AC, 3600 W, 200 µF
Skydd: Strömställarkontakten måste skyddas med en 16 A serieansluten automatsäkring.

Apparatens livslängd: > 50 000 kopplingar med märkeffekt

0-10V/1-10 V-Gränssnitt: 0-10 V for dimring av elektroniske kopplingsdon
max. 100 mA (max. 50 elektroniske kopplingsdon, beroende på EK)

Laddkapacitet: max. 100 mA (max. 50 elektroniske kopplingsdon, beroende på EK)

Min. styrspänning: 0 V

Omgivningstemperatur:

Drift: -5 °C till +45 °C
Max. luftfuktighet: 93 %, ingen fuktcondensation
Omgivning: Kan användas på en höjd av max. 2000 m över havet

Manøverelement: 1 programmeringsknapp
1 manuell strömställare

Indikeringselement: 1 rød lysdiod: programmeringskontroll
1 grøn lysdiod: driftklar, "RUN"

Anslutningar
Buss: via två 1 mm-stift for bussanslutningsklämma

Ytterledare og kopplingsutgång: 3-polig skruvklämma for max. 2,5 mm²

1-10 V-utgång: 2-polig pluggbar skruvklämma for max. 2,5 mm²

EU-direktiv: oppfyller lågspänningsdirektivet 2006/95/EG, EMC-direktivet 2004/108/EG

Apparatens bredd: 2,5 moduler = ca 45 mm

Schneider Electric Industries SAS

Vid tekniske spørsmål ska du kontakta kundservicecentret i ditt land.

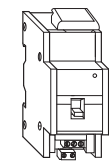
www.schneider-electric.com

Den här produkten ska monteras, anslutas og användas i enlighet med rådande standarder og/eller installationsföreskrifter. Eftersom standarder, specifikationer og konstruksjoner ändras ibland ska du alltid kontrollera att informationen i denna publikasjon stämmer.

V6470-751-01 09/09

Styrenhet 0-10 V REG-K/1-kanal med manuell betjening

Bruksanvisning



Art.-nr. MTN647091



For din sikkerhet

FARE
Livsfare på grunn av elektrisk strøm.

Alt arbeid på apparatet må bare utføres av opplærte og kvalifiserte elektrikerer. Følg landspecifikke forskrifter og gjeldende KNX-retningslinjer.

OBS
Enheten kan skades.

- Bruk bare apparatet i samsvar med spesifikasjonene som er oppgitt i tekniske data.
- Alle apparater som er montert i nærheten av styrenheten, må minst være utstyrt med basisisolasjon.

Styrenhet innledning

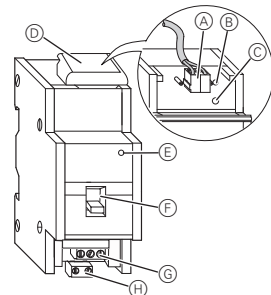
Styrenhet 0-10 V REG-K/1-kanal med manuell betjening og koblete lysrør med bruk av elektronisk forkoblingsenhet med 0-10 V/1-10 V-gränssnitt og LV-halogenlamper med bruk av transformator med 0-10 V/1-10 V-gränssnitt.

Styrspenningsrekkevidden kan stilles inn med et parameter i ETS.

Du kan koble tilkoblet effekt med den manuelle bryteren på styrenheten uten busspänning.

Styrenheten har en busskobler. Den er installert på en DIN-skinne iht. EN 60715, med busstilkobling via en busstilkoblingsklemme. Dataskinne er ikke påkrevet.

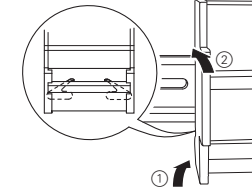
Forbindelser, display og betjeningselementer



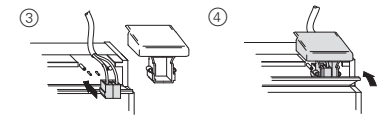
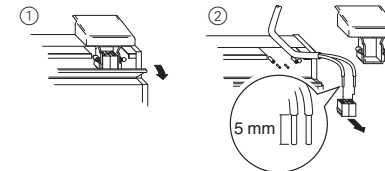
- (A) Busstilkoblingsklemme
- (B) Programmerings-LED (rød)
- (C) Programmeringsknapp
- (D) Kabelbeskyttelse
- (E) Drifts-LED "RUN" (grøn)
- (F) Manuell bryter
- (G) Kanalklemmer for lastspänning
- (H) Utganger 1-10 V

Installere styrenheten

① Sett styrenheten inn i DIN-skinne.

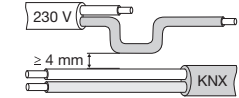


② Tilkoble KNX.



ADVARSEL
Livsfare på grunn av elektrisk strøm. Apparatet kan komme til skade.

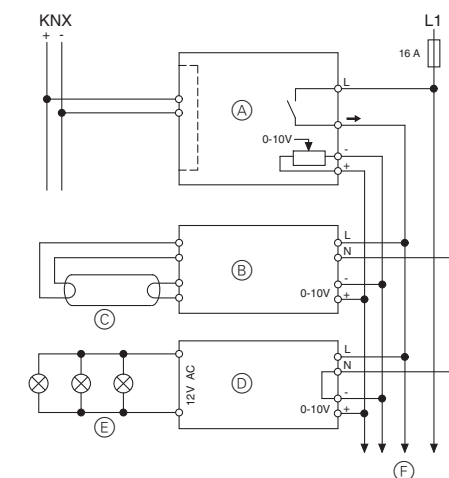
Sikkerhetsavstand må overholdes i samsvar med IEC 60664-1. Det må være minst 4 mm mellom de ulike lederne i 230 V-forsyningsledningen og KNX-linjen.



ADVARSEL
Livsfare på grunn av elektrisk strøm. Apparatet kan komme til skade.

Koble fra nettspänningen før apparatet kobles til forbrukeren. Klemmene må ikke innsettes under last.

③ Koble til busspänning.



- (A) Styrenhet
- (B) Elektronisk forkoblingsenhet med 0-10V/1-10 V-gränssnitt
- (C) Lysrør
- (D) Elektronisk transformator med 0-10V/1-10 V-styreingång
- (E) LV-halogenlamper
- (F) For andre apparater med 0-10V/1-10 V-gränssnitt

④ Koble til forbrukeren.
⑤ Koble til forbrukerspänningen.

Sette aktuatoren i drift

① Trykk på programmeringsknappen.

Programmerings-LED-en lyser.

② Last inn den fysiske adressen og applikasjonen på enheten via ETS.

Programmerings-LED-en slukker. Drifts-LED-en lyser.

Applikasjonen er lastet inn og enheten er klar til bruk.

Tekniske data

Forsyning fra KNX: DC 24 V / ca. 17,5 mA
Isolasjonsspänning: AC 4 kV buss-/nettspänning og buss-0-10 V
AC 4 kV 0-10 V - nettspänning
Bryterkontakt: Normalt åpen, potentialfri

Tilkoblingsdata for hver kanal:

Mærkestrøm: 16 A, induktiv cos φ = 0,6
Glödelamper: AC 230 V, 3600 W
Halogenlamper: AC 230 V, 2500 W
LV-halogenlamper: maks. 2000 VA via elektroniske transformatorer

Lysrør: AC 230 V, maks. 5000 W, ukompensert
AC 230 V, maks. 2500 VA parallellkompensert

Kapacitiv last: AC 230 V, 3600 W, 200 µF
Beskyttelse: Bryterkontakten må være beskyttet med en 16 A seriekoblede effektbryter.

Brukstid: > 50 000 koblinger ved nominell last

0-10V/1-10V Gränssnitt: 0-10 V for å dimme elektroniske forkoblingsenheter

Lastkapacitet: maks. 100 mA (maks. 50 elektroniske forkoblingsenhet, avhengig av EB)

Min. styrspänning: 0 V

Omgivelsestemperatur:

Drift: -5 °C til +45 °C
Maks. fuktighet: 93 %, ingen dugging
Omgivelser: Kan brukes opp til 2 000 m over havets overflate (moh.)

Betjeningselementer: 1 programmeringsknapp
1 manuell bryter

Visningselementer: 1 rød LED: Programmeringskontroll
1 grøn LED: Klar for drift, "RUN"

Tilkoblinger
Buss: Via to 1 mm-stifter for busstilkoblingsklemme

Strømførende leder og koblingsutgång: 3-hulls skruvlemme for maks. 2,5 mm²

1-10 V-utgång: 2-hulls pluggbar skruvlemme for maks. 2,5 mm²

EU-direktiver: I samsvar med lavvoltage-direktivet 2006/95/EC, i samsvar med EMC-retningslinjen 2004/108/EC

Apparatvidde: 2,5 moduler = ca. 45 mm

Schneider Electric Industries SAS

Ta kontakt med kundesenteret i ditt land hvis du har tekniske spørsmål.

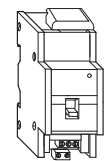
www.schneider-electric.com

Dette produktet må installeres, kobles til og brukes i samsvar med gjeldende standarder og/eller installasjonsföreskrifter. Ettersom standarder, specifikasjoner og utforming kan bli endret, bør du alltid be om bekrefte av informasjon i denne publikasjonen.

V6470-751-01 09/09

Ohjauksyksikkö 0-10 V REG-K/1-osainen manuaalisella käytöllä

Käyttöohjeet

**Tuotenumero MTN647091****Käyttäjän turvallisuus**

VAARA
Sähkövirta voi aiheuttaa kuolemanvaaran. Laitetta saa käsitellä vain ammattitaitoinen sähköasentaja. Noudata maakohtaisia määräyksiä sekä voimassaolevia KNX-ohjeita.

VAROITUS
Laitteaurio.
- Käytä laitetta vain teknisissä tiedoissa lueteltujen määrittysten mukaisesti.
- Kaikissa ohjauksyksikön viereen asennettavissa laitteissa tulee olla vähintään peruseristys.

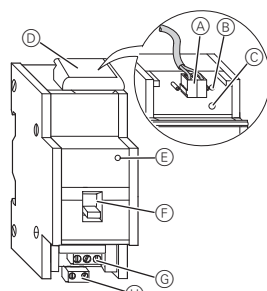
Ohjauksyksikön esittely

Ohjauksyksikkö 0-10 V REG-K/1-osaisella manuaalisella käytöllä himmentää ja kytkee loistelamppuja 0-10 V/1-10 V liitännän elektronisilla virranrajoittimilla ja LV halogeenilamppuja 0-10 V/1-10 V liitännän muuntajilla.

i Ohjauksjännitealue voidaan asettaa ETS:n parametrilla.

Voit kytkeä liitetyt sähkölaitteet myös manuaalisesti ohjauksyksikön manuaalisilla kytkimellä ilman väyläjännitettä.

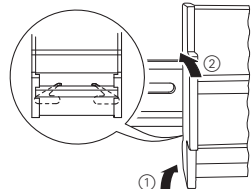
Ohjauksyksiköllä on väyläkytkin. Se on asennettu DIN-kiskoon normin EN 60715 mukaisesti ja väyläliitäntä on kytketty väyläliitäntäpääteen kautta. Datakiskoa ei tarvita.

Liitännät, näytöt ja käyttölaitteet

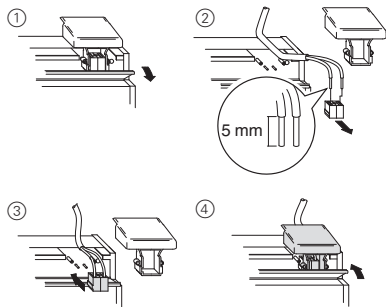
- A Väyläliitäntäpääte
- B Ohjelmoinnin LED-valo (punainen)
- C Ohjelmointipainike
- D Kaapelisuojus
- E Toiminnon LED-valo "RUN" (vihreä)
- F Manuaalinen kytkin
- G Kuormajännitteen kanavalittimet
- H Lähdöt 1-10 V

Ohjauksyksikön asennus

① Aseta ohjauksyksikkö DIN-kiskoon.

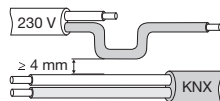


② Liitä KNX.



VAROITUS
Sähkövirta voi aiheuttaa kuolemanvaaran. Laitte saattaa vaurioitua.

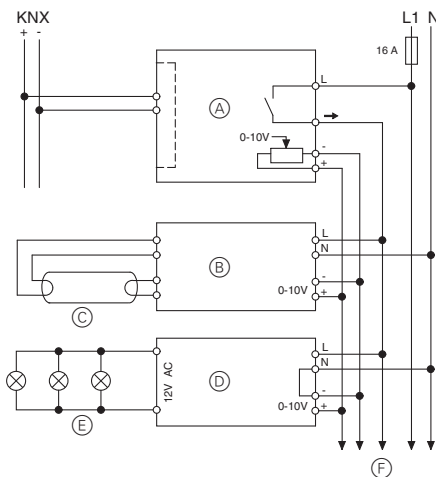
Turvaväli on jätettävä normin IEC 60664-1 mukaisesti. 230 voltin syöttökaapelin yksittäisten johtojen ja KNX-linjan välille on jätettävä vähintään 4 mm väli.



VAROITUS
Sähkövirta voi aiheuttaa kuolemanvaaran. Laitte saattaa vaurioitua.

Kytke verkkovirta pois päältä ennen laitteen kytkemistä.
Liittimiä ei saa kytkeä kuormituksen alaisena.

③ Kytke väyläjännite päälle.



- A Ohjainlaite
- B Elektroninen virranrajoitin 0-10V/1-10 V liitännällä
- C Loistelamppu
- D Elektroninen muuntaja 0-10 V/1-10 V ohjaustulolla
- E LV halogeenilamput
- F Muihin laitteisiin 0-10V/1-10 V liitännällä

④ Liitä sähkölaite.
⑤ Kytke kuormitusjännite.

Toimilaitteen käyttöönotto

① Paina ohjelmointipainiketta.

Ohjelmoinnin LED-valo syttyy.

② Lataa fyysinen osoite ja sovellus ETS:stä.

Ohjelmoinnin LED-valo sammuu.

Ohjelmoinnin LED-valot syttyvät. Sovelluksen lataus onnistui, laite on toimintakuntoinen.

Tekniset tiedot

KNX virtalähde: DC 24 V / n. 17,5 mA
Eriste-jännitteet: AC 4 kV väylä-/verkkojännite ja väylä/0-10 V
AC 4 kV 0-10 V - verkkojännite
Kytkimen kosketin: Sulkukosketin, potentiaalivapaa

Kanavien kytkentätiedot
Nimellisvirta: 16 A, induktiivinen kos φ = 0,6
Hehkulamput: AC 230 V, 3600 W
Halogeenilamput: AC 230 V, 2500 W
LV halogeenilamput: enint. 2000 VA elektronisilla muuntajilla
Loistelamput: AC 230 V, 5000 W, kompensaation AC 230 V, enint. 2500 VA rinnakkaiskompensoitu

Kapasitiivinen kuorma: AC 230 V, 3600 W, 200 µF
Suojaus: Kytkimen kosketin on suojattava 16 A sarjaan kytketyllä virrankatkaisimella.

Käyttöikä: > 50 000 kytkentäjaksoa nimelliskuormituksella

0-10V/1-10V

Liitäntä: 0-10 V elektronisten virranrajoittimien himmennys

Kuormauskapasiteetti: enint. 100 mA (enint. 50 elektronista virranrajoitinta, riippuen EV:sta)

Minimi ohjauksjännite: 0 V

Ympäristön lämpötila:

Käyttö: -5 °C ... +45 °C

Maksimikosteus: 93 %, ei kosteuden tiivistymistä

Ympäristö: Voidaan käyttää enintään 2 000 m korkeudessa merenpinnasta (MSL)

Käyttölaitteet: 1 ohjelmointipainike
1 manuaalinen kytkin

Näyttölaitteet: 1 punainen LED: ohjelmoinnin tarkastus
1 vihreä LED: valmis käytettäväksi, "RUN"

Liitännät

Väylä: kahden 1 mm koskettimen kautta väyläliitäntäpääteelle

Virrallinen johdin ja kytkimen lähtö:

3-osainen ruuviiliitin enint. 2,5 mm²

1-10 V lähtö: 2-osainen ruuviiliitin enint. 2,5 mm²

EU-direktiivit: noudattaa pienjännitedirektiivejä 2006/95/EY ja EMC-direktiivejä 2004/108/EY

Laitteen leveys: 2,5 moduulia = n. 45 mm

Schneider Electric Industries SAS

Voit esittää teknisiä kysymyksiä maasi asiakaspalveluun.

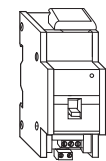
www.schneider-electric.com

Tuote on asennettava, kytkettävä ja sitä on käytettävä vallitsevien standardien ja/tai asennussäännösten mukaisesti. Vahvista aina tämän julkaisun tiedot koska standardit, tekniset tiedot ja muotoilu muuttuvat ajoittain.

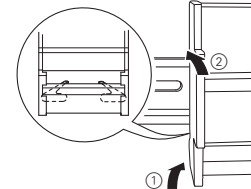
VG470-751-01 09/09

1-10 V udgang 1 kanal, manuel betjening DIN

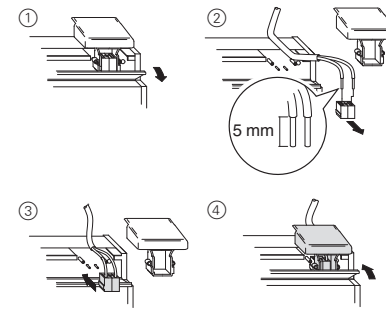
Driftsvejledning

**Art.nr. MTN647091****Installeringsvejledning af styreenheden**

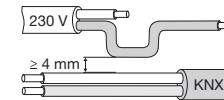
① Sæt styreenheden på DIN-skinen.



② Tilslut KNX.

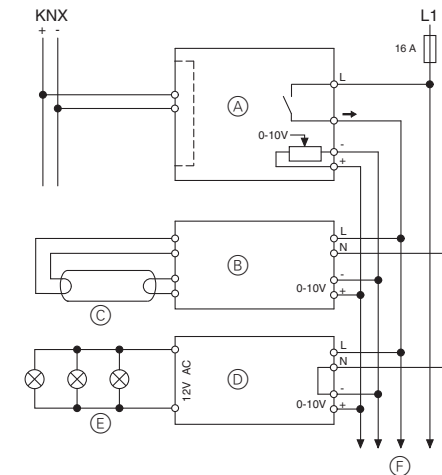


ADVARSEL
Fare for livsfarlig kvæstelse på grund af elektrisk strøm. Apparatet kan blive beskadiget. Sikkerhedsafstanden skal være garanteret i overensstemmelse med IEC 60664-1. Der skal være mindst 4 mm mellem de enkelte ledere i 230 V-forsyningskablet og KNX-kablet.



ADVARSEL
Fare for livsfarlig kvæstelse på grund af elektrisk strøm. Apparatet kan blive beskadiget. Sørg for at frakoble netspændingen, inden apparatet tilsluttes til belastningen. Terminalerne må ikke sættes i under belastning.

③ Tilslut busspændingen.



- A Styreenhed
- B Elektronisk forkoblingsenhed med 0-10V/1-10 V-interface
- C Lysstofrør
- D Elektronisk transformer med 0-10V/1-10 V-styreindgang
- E LV-halogenlamper
- F Til andre apparater med 0-10V/1-10 V-interface

④ Tilslut belastningen.
⑤ Tilslut belastningsspændingen.

Idrifttagning af aktuatoren

① Tryk på programmeringsknappen.

Programmeringslysdioden lyser.

② Indlæs den fysiske adresse og programmet i apparatet fra ETS.

Programmeringslysdioden slukker.

Driftslysdioden lyser: Programmet blev indlæst, apparatet er driftsklart.

Tekniske data

Forsyning fra KNX: DC 24 V / ca. 17,5 mA
Isolerings-spændinger: AC 4 kV bus-/netspænding og bus/0-10 V
AC 4 kV 0-10 V - netspænding
Relækontakt: Ikke-jordet sluttekontakt

Forbindelsesdata for hver kanal:

Nom. strøm: 16 A, induktiv cos φ = 0,6
Glødelamper: AC 230 V, 3600 W
Halogenlamper: AC 230 V, 2500 W
LV-halogenlamper: maks. 2000 VA via elektroniske transformere

Lysstofrør: AC 230 V, 5000 W, ukompenseret
AC 230 V, maks. 2500 VA parallel-kompenseret

Kapacitiv belastning: AC 230 V, 3600 W, 200 µF
Beskyttelse: Relækontakten skal beskyttes med en passende automatsikring

Levetid: > 50.000 koblingscyklusser ved nominalbelastning

0-10V/1-10V interface: 0-10 V for elektroniske forkoblingsenheder til dæmpning

Belastningskapacitet: maks. 100 mA (maks. 50 elektroniske forkoblingsenheder, afhængigt af EB)
Min. styrespænding: 0 V

Omgivelsestemperatur:

Drift: -5 til +45

Maks. fugtighed: 93 %, ingen fugtkondensering

Omgivelser: Kan anvendes indtil 2000 m over havets overflade (normal nul)

Betjeningslementer: 1 programmeringsknop
1 manuelt relæ

Displayelementer: 1 rød lysdiode: Programmeringskontrol
1 grøn lysdiode: Driftsklar, "RUN"

Tilslutninger

Bus: via to 1 mm stikben til buskonnektor, sort/rød

Spændingsførende ledere og relæudgang: 3-kanal skrueterminal for maks. 2,5 mm²

1-10 V-udgang: 2-kanal indstiksegnet skrueterminal for maks. 2,5 mm²

EU-direktiver: overholder Lavspændingsdirektivet 2006/95/EF, overholder EMC-direktivet 2004/108/EF

Apparatets bredde: 1 1/4 M36 = ca. 45 mm

Schneider Electric Industries SAS

Hvis du har tekniske spørgsmål, bedes du kontakte LK Kundeservice.

www.lk.dk og/eller www.schneider-electric.dk

Dette produkt skal installeres, tilsluttes og anvendes i overensstemmelse med almindelige standarder og/eller installationsforskrifter. Da standarder, specifikationer og designs udvikler sig gennem tiden, skal du altid sørge for at få bekræftet informationen i denne publikation. KNX opdaterede vejledninger er tilgængelig på hjemmesiden.

VG470-751-01 11/09