



## AVK REPARATIONSKLAMME TYPE FS20

748/02-2114

Med håndtag, AISI 316, NBR gummi, vulkaniseret plade



AVK reparationsklammer sikrer en omkostningseffektiv og driftsikker løsning til hurtig reparation af rør. Et rør med et hul eller en revne, kan repareres permanent. Reparationsklammerne er fremstillet af rustfrit stål og er passiveret for at sikre optimal beskyttelse mod korrosion. Klammerne har en gummibeklædt pakning med vaffelstruktur for at sikre fuldstændig forsegling.



### Produktbeskrivelse:

FS20 - reparationsklamme i rustfrit stål med dobbeltbånd og håndtag. Til gas, vand og spildevand -40° C til +100° C

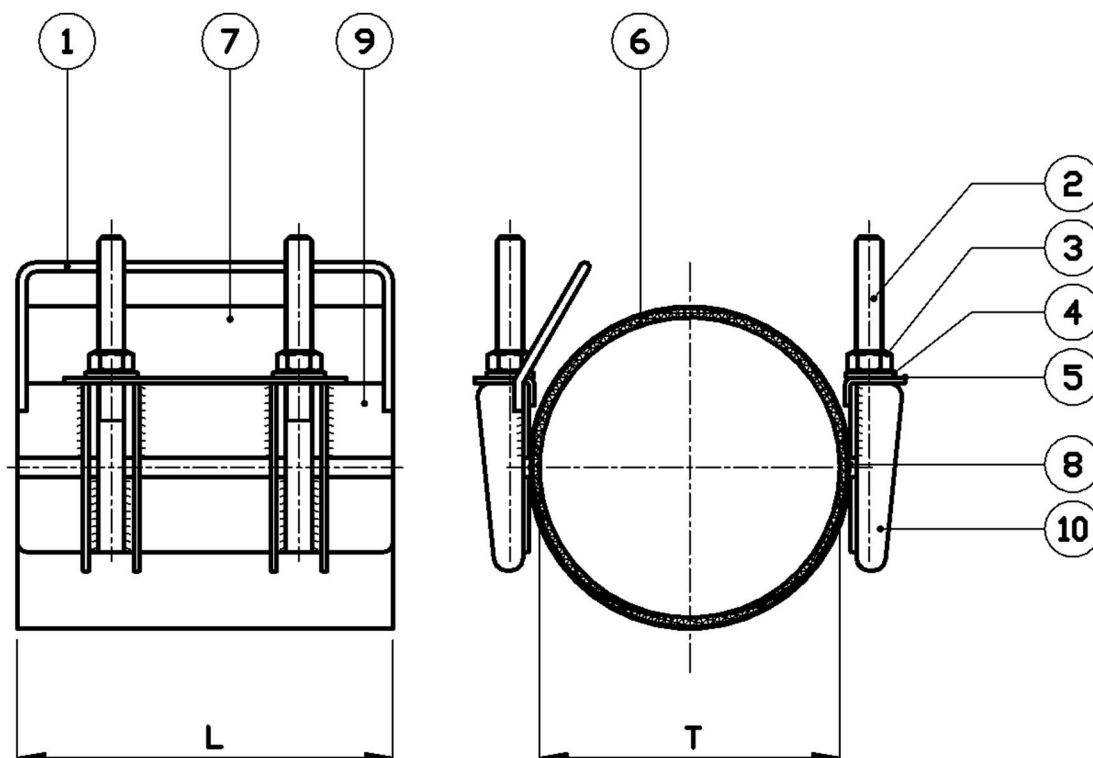


### Fordele:

- Reparationsklamme af oprullet plade i rustfrit stål AISI 316
- Design med svejsede AISI 316 gevindstykker
- Fremstillet med hængsel og håndtag for let installation
- Bejdet og passiveret efter svejsning
- Gevindstykker er teflonbelagte for at forhindre koldsvejsning (rivning)
- Møtrikker i rustfrit stål A4-kvalitet
- Pakning i NBR med vaffelstruktur
- Plade fuldstændig vulkaniseret med gummipakning
- Maks. tolerance er 24 mm (afhænger af rørdiameter)
- Findes i forskellige diametre: DN80-DN600
- Findes i forskellige længder: 200, 250, 300, 400, 500 og 600 mm (andre længder på forespørgsel)
- Trykklasse for vand/spildevand: 16 bar for DN80-DN150, 10 bar for DN175-DN450 og 6 bar fra DN500
- Kan anvendes ved gastryk til og med 0,3 bar. Kontakt venligst vores salgsafdeling for en løsning til applikationer med højere tryk.
- Beskyttelseskapper af plastik på gevindstykkerne



Expect ... **AVK**


**Komponentliste:**

1. Greb	Rustfrit syrefast stål AISI 316L	6. Gummibeklædning	NBR gummi
2. Gevindestykke	Rustfrit syrefast stål AISI 316L PTFE-belagt	7. Plade, hus	Rustfrit syrefast stål AISI 316L
3. Møtrik	Rustfrit syrefast stål A4	8. Vulkaniseret plade	Rustfrit syrefast stål AISI 316L
4. Skive	Rustfrit syrefast stål A4	9. Sideplade	Rustfrit syrefast stål AISI 316L
5. Bro	Rustfrit syrefast stål AISI 316L	10. Finger	Rustfrit syrefast stål AISI 316L

Komponenter kan erstattes af lignende eller højere materialeklasse uden forudgående meddelelse.

**Referencenumre og dimensioner:**

AVK nr.	VVS nr	T mm	L12 mm	Bolte (no x M x L)	Teoretisk vægt / kg
748-02-008820-2114	101845110	88 - 110	200	4XM14X180	3,6
748-02-010020-2114	101845120	100 - 120	200	4XM14X180	3,9
748-02-010820-2114	101845128	108 - 128	200	4XM14X180	3,9
748-02-011420-2114	101845136	114 - 136	200	4XM14X180	3,9
748-02-012020-2114	101845140	120 - 140	200	4XM14X180	3,9
748-02-014020-2114	101845160	140 - 160	200	4XM14X180	4,0
748-02-015920-2114	101845180	159 - 180	200	4XM14X180	4,2
748-02-015925-2114	101846180	159 - 180	250	6XM14X180	5,6
748-02-016520-2114	101845186	165 - 186	200	4XM14X180	4,2
748-02-016525-2114	101846186	165 - 186	250	6XM14X180	5,7
748-02-017625-2114	101846196	176 - 196	250	6XM14X180	5,7
748-02-019025-2114	101846210	190 - 210	250	6XM14X180	5,9
748-02-019525-2114	101846217	195 - 217	250	6XM14X180	5,9
748-02-021525-2114	101846238	215 - 238	250	6XM14X180	6,1
748-02-023025-2114	101846250	230 - 250	250	6XM14X180	6,2
748-02-024025-2114	101846260	240 - 260	250	6XM14X180	6,3
748-02-025040-2114	101848270	250 - 270	400	8XM14X180	9,5
748-02-026940-2114	101848289	269 - 289	400	8XM14X180	9,8
748-02-027340-2114	101848293	273 - 293	400	8XM16X180	11
748-02-029540-2114	101848315	295 - 315	400	8XM16X180	11

Som følge af en løbende produktudvikling, forbeholder AVK sig retten til at ændre design, materialer og specifikation uden varsel.

**AVK REPARATIONSKLAMME TYPE FS20****748/02-2114****Med håndtag, AISI 316, NBR gummi, vulkaniseret plade****Referencenumre og dimensioner:**

AVK nr.	VVS nr	T mm	L12 mm	Bolte (no x M x L)	Teoretisk vægt / kg
748-02-031540-2114	101848335	315 - 335	400	8XM16X180	12
748-02-032240-2114	101848344	322 - 344	400	8XM16X180	12
748-02-036540-2114	101848385	365 - 385	400	8XM16X180	12
748-02-038240-2114	101848402	382 - 402	400	8XM16X180	13