



Profipress kappe med SC-Contur

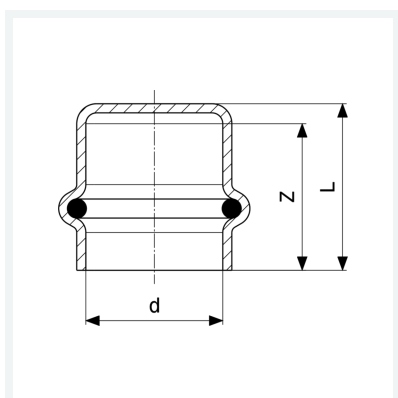
- prestilslutning

Udstyr

EPDM pakning

model 2456

art.nr. 349 301



Egenskaber

Udvendig rørdiameter	d	15
Z-mål	Z	22 mm
Længde	L	25 mm
Vægt		20,45 g
Volume		41,44 cm ³
Materiale		kobber