

DRe FORDELERMODUL

Redan Fordelermodul til anvendelse på vand- og varmeanlæg med skjulte rørinstallationer

En fuldisoleret præfabrikeret løsning, der passer på standardunits til enfamilieboliger.

Anvendelsesområde

Redan fordelermodul med fordeler-rørsarrangement til anvendelse på vand- og varmeanlæg med skjulte rørinstallationer. Modulet passer direkte på Redans seneste standard fjernvarmeunits til enfamilieboliger.

Bestykning

Fordelermodulet leveres isoleret og individuelt tilpasset den enkelte anlægsapplikation. Fordelermodulet består af bagplade inklusiv fordeler monteringsbeslag samt tilslutningsrør mellem fjernvarmeunit og fordelerrør.

Tilbehør

Fordelermodulet kan fra fabrik være forsynet med Danfoss trådløs gulvvarmeregulator ICON 24V (230 V nettilslutning) samt tilbehør efter behov. Gulvvarmeregulator og tilbehør kan efter ønske forbindes elektrisk fra fabrik.

Basisvarianter - Applikationer

DRe Fordelermodulet er yderst fleksibelt og leveres i 2 basisvarianter.

Fordelermodul DRe-G:

Til fordelere for gulvvarmekreds.

Fordelermodul DRe-GI:

Til fordelere for gulvvarmekreds inklusiv shunt med pumpe og termostat for gulvvarme.

Til regulering af shuntkredsen er DRe-GI fordelermodulerne forsynet med en 2-vejs sædeventil VMA med selvvirkende termostatisk aktuator RAVK.

Kontakt venligst Redans salgsafdeling for **DRe fordelermodul til radiatorkreds**.

Fordelermodulerne kan umiddelbart sammenbygges med Danfoss Redans seneste standardunits fjernvarmeunits til enfamilieboliger.

Montering

Modulet er yderst kompakt og kan afhængigt af variantvalg og antal af fordelerkredse placeres i et 60 eller 80 cm standard skabsmodul. Mål på fordelermodul varierer i forhold til ønsket antal kredse, - kombinationsmuligheder er angivet på bagsiden. Fordelermodulet er baseret på en bagplade, der i byggeriets første fase fastgøres direkte på en eksisterende væg med to kraftige bolte, skruer, ekspansionsbolte eller lignende.

Alternativt fastgøres det i bygnings underlag vha. to rør Brugsvands- og gulvvarmerør forbindes til fordelerarrangementet. Når bygningen er lukket og under tag og umiddelbart før anlægget tages i brug, kan installatøren montere Redan fjernvarmeuniten på fordelermodulet og indregulere.

Servicevenlig

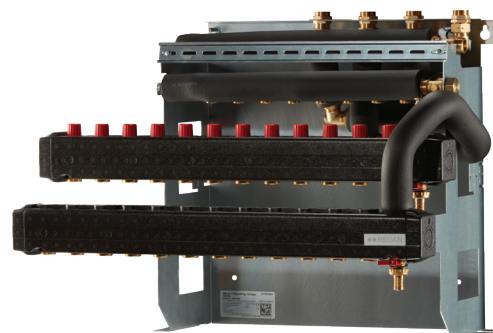
Hensigtsmæssig rørføring og indbyrdes placering af fordelerrørene samt konsekvent samling med omløbere gør det nemt at servicere fordelermodulet.

Tilslutninger

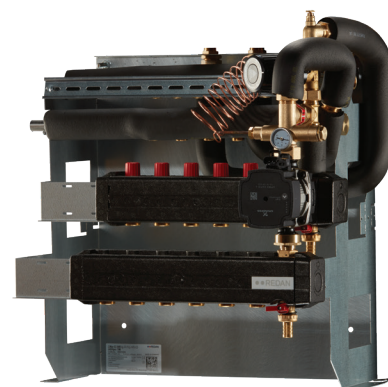
Fordelerrørene leveres med tilslutning for PEX og/eller AluPEX, jf. tilslutningsoptioner i skema nederst på bagside.

Diverse tilbehør

DRe Fordelermodul kan leveres med følgende tilbehør: Telestat med 10 mtr. kabel. Pumpestop og eventuel elmontage heraf. (Kontakt venligst vores salgsafdeling for priser).



DRe-G



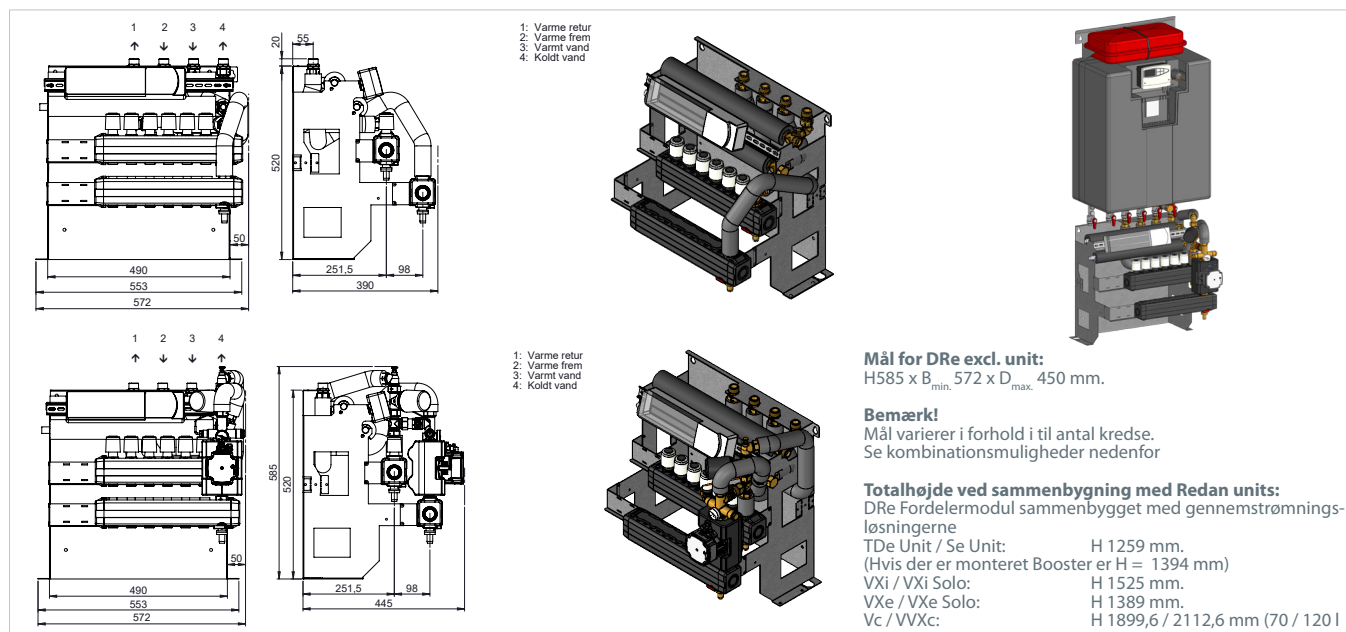
DRe-GI

Fordele

- Passer direkte på Redans seneste standard fjernvarmeunits til direkte anlæg til enfamilieboliger
- Leveres individuelt tilpasset den enkelte anlægsapplikation
- Er særdeles kompakt
- Kan fastgøres i bygningens underlag og tilsluttes den skjulte rørinstallation tidligt i byggefasen
- "Plug & Play" konstruktion

DRe FORDELERMODUL

Målskitser - eksempler - DRe Fordelermodul



Kombinationsmuligheder med Danfoss Redan units og DRe Fordelermoduler:

Kombinationer			Varmeanlæg			Brugsvand	
Standard unit		DRe Fordeler	Direkte anlæg	Indirekte anlæg*	Max. antal	Max. antal tilslutninger ¹⁾	
Type	Navn	Variante	Gulvvarme	Gulvvarme	Fordeler Gulvvarme	Koldt vand	Varmt vand
TDe Unit		Type GI	x		18 ¹⁾		
Se Unit	Akva Lux II	Type G	x ²⁾		18 ¹⁾	17 ¹⁾	15 ¹⁾
VXi/VXe Unit	Akva Les II	Type G		x ²⁾	18 ¹⁾		
VXi/VXe Unit		Type GI		x	18 ¹⁾		
VXi/VXe Solo	Solo	Type G		x ²⁾	18 ¹⁾	-	-
VXi/VXe Solo	Solo	Type GI		x	18 ¹⁾	-	-
VSc	Comfort	Type G	x ²⁾		18 ¹⁾	17 ¹⁾	15 ¹⁾
VVXc	Comfort	Type G		x ²⁾	18 ¹⁾	17 ¹⁾	15 ¹⁾
VVXc	Comfort	Type GI		x	18 ¹⁾	17 ¹⁾	15 ¹⁾

1) Bemærk max. antal tilslutninger opnås ved udbygning af fordelermodulet både til højre og venstre. Ved max. antal kredse bliver bredden op til 1010 mm.

2) Max. 225 m².

BEMÆRK.

GI: Standard shunt er med Grundfos UPM3 AutoL pumpe til max. 225 m². Kan leveres med større pumpe med kapacitet op til 500 m².

BEMÆRK.

DRe fordelermoduler leves altid ufortrådet (ikke el-forbundet)

Tilslutninger

DRe Fordelerne kan leveres med følgende tilslutninger:

PEX: 15x2,5 - 20x2 mm.

AluPEX: 16x2 mm.

Diverse tilbehør

DRe Fordelermodul kan leveres med følgende tilbehør: (kontakt venligst vores salgsafdeling for priser).

Telestæt med 10 mtr. kabel.

Pumpestop incl. elmontage.

DANFOSS REDAN A/S - HÅRUPVÆNGET 11 - DK-8600 SILKEBORG - TLF. +45 87 43 89 43 - REDAN@DANFOSS.COM - WWW.RELAN.DK

Redan påtager sig intet ansvar for mulige fejl i kataloger, brochurer og andet trykt materiale. Danfoss forbeholder sig ret til uden forudgående varsel at foretage ændringer i sine produkter, herunder i produkter, som allerede er i ordre, såfremt dette kan ske uden at ændre allerede aftalte specifikationer.

Alle varemærker i dette materiale tilhører de respektive virksomheder. Redan og Redan logoet er varemærker tilhørende Danfoss Redan A/S. Alle rettigheder forbeholdes.