



MASTERColour CDM MW Eco



MASTERColour MW eco MASTERColour CDM-T MW eco 230W/842 E40

Keramiske metalhalogenarmaturer med klar rørformet eller belagt ellipseformet yderkolbe, skræddersyet til at erstatte og udkonkurrere kvartsmetalhalogenarmaturer på eksisterende forkobling.

Advarsler og sikkerhed

- Må kun anvendes i et helt indkapslet armatur, selv under test (IEC61167, IEC62035, IEC60598)
- Armaturet skal kunne holde til varme lyskildedele, hvis armaturet springer
- Til brug med forkoblinger designet til højtrykskviksvølv- eller højtryksnatriumlyskilder med udvendige tænder
- Det er meget usandsynligt, at et brud på en lyskilde kan påvirke din sundhed. Hvis en lyskilde går i stykker, skal rummet udluftes i 30 minutter, og delene skal fjernes (det anbefales at bære handsker). Læg delene i en lukket plastikpose, og aflever den på din lokale genbrugsstation. Brug ikke støvsuger.
- Varm genstartstid kan vare op til 15 minutter. Det anbefales derfor at anvende T15-tændere.

Produkt data

Generelle oplysninger	
Sokkel	E40 [E40]
Driftsposition	UNIVERSAL [Universal]
Levetid til 5 % fejl (nom.)	12000 h
Levetid til 10 % fejl (nom.)	16000 h
Levetid til 20 % fejl (nom.)	20000 h
Levetid til 50 % fejl (nom.)	30000 h
Systembeskrivelse	Universal
LLMF-klassificeret, 2.000 t.	99 %
LLMF-klassificeret, 4.000 t.	99 %
LLMF-klassificeret, 6.000 t.	99 %
LSF-klassificeret, 8.000 t.	98 %
LLMF-klassificeret, 12.000 t.	95 %
LLMF-klassificeret, 16.000 t.	90 %
LLMF-klassificeret, 20.000 t.	80 %
LLMF-klassificeret, 24.000 t.	70 %
LLMF-klassificeret, 28.000 timer	56 %
LLMF-klassificeret, 30.000 t.	50 %
	Sphere
Lysteknisk	
Farvekode	842 [CCT af 4200 K]

MASTERCcolour CDM MW Eco

Lysstrøm (nom.)	21400 lm
Lysstrøm (nominel) (nom.)	21400 lm
Farvebetegnelse	Kold-hvid (CW)
Kromaticitet for koordinat X (nom.)	0,371
Kromaticitet for koordinat Y (nom.)	0,366
Korreleret farvetemperatur (nom.)	4200 K
Lyseffekt (nominel) (nom.)	94 lm/W
Farvegengivelsesindeks (nom.)	88
LLMF-klassificeret, 2.000 t.	92 %
LLMF-klassificeret, 4.000 t.	87 %
LLMF-klassificeret, 6.000 t.	84 %
LLMF-klassificeret, 8.000 t.	82 %
LLMF-klassificeret, 12.000 t.	80 %
LLMF-klassificeret, 16.000 t.	77 %
LLMF-klassificeret, 20.000 t.	75 %
Fordeling af skotopisk/fotopisk lumen	1,87

Drift og el

Power (Rated) (Nom)	227,0 W
Lyskildens strømstyrke, opvarmning (maks.)	2,2 A
Lyskildens strømstyrke (EM) (nom.)	0,212 A
Tændingsforsyningsspænding (maks.)	198 V
Tændingsspidsspænding (maks.)	5000 V
Tændingsspidsspænding (min.)	750 V
Gentændingstid (min.) (maks.)	900 s
Tændingstid (maks.)	30 s
Spænding (maks.)	132 V
Spænding (min.)	118 V
Spænding (nom.)	127 V

Lysstyringssystemer og dæmpning

Dæmpbar	Nej
Opvarmningstid 90 % (maks.)	3 min

Mekanik og armaturhus

Lyskildefinish	Klar
----------------	------

Lyskildemateriale	Hårdt glas
Lyskildeform	T46 [T 46mm]

Godkendelse og anvendelsesområde

Energy Efficiency Class	F
Indhold af kviksølv (Hg) (maks.)	32 mg
Indhold af kviksølv (Hg) (nom.)	32,0 mg
Energiforbrug kWh/1000 t.	227 kWh
	473314

UV

PET (Niosh) (nom.)	8 h/500lx
--------------------	-----------

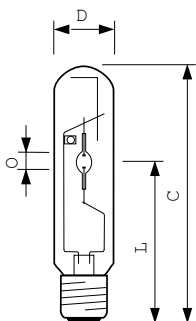
Krav med hensyn til armaturdesign

Lyskildetemperatur (maks.)	550 °C
Sokkeltemperatur (maks.)	250 °C
Sokkeltemperatur (maks.)	482 °F

Produktdata

Fuldstændig produktkode	871869659681400
Ordreprodukt navn	MASTERCcolour MW eco MASTERCcolour CDM-T MW eco
	230W/842 E40
EAN/UPC – produkt	8718696596814
Ordrekode	59681400
Lokal ordrekode	2052801190
SAP-tæller – antal pr. pakke	1
Tæller – antal pakker pr. kasse (udvendig emballage)	12
SAP-materiale	928070119230
Kopier nettovægt (stykke)	166,000 g

Målskitse

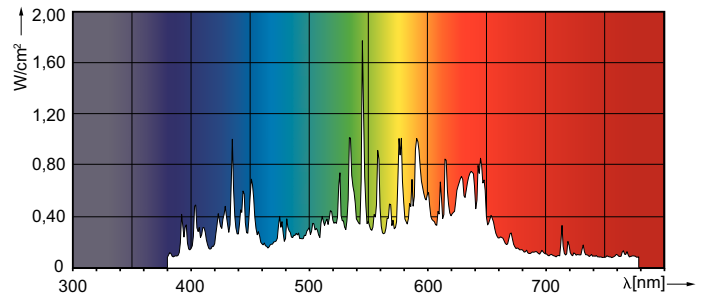
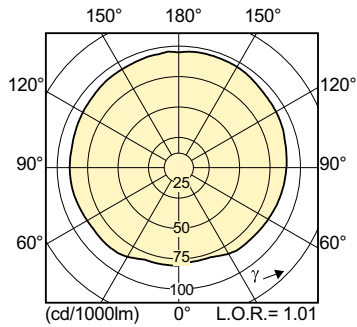


MASTERCcolour MW eco MASTERCcolour CDM-T MW eco 230W/842 E40

Product	D (max)	O	L	C (max)
MASTERCcolour MW eco MASTERCcolour CDM-T MW eco 230W/842 E40	47 mm	12,4 mm	157 mm	257 mm

MASTERColour CDM MW Eco

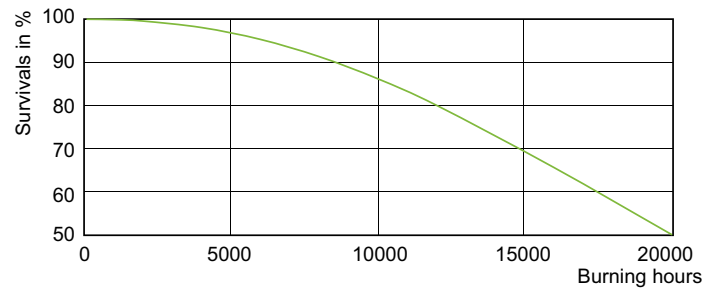
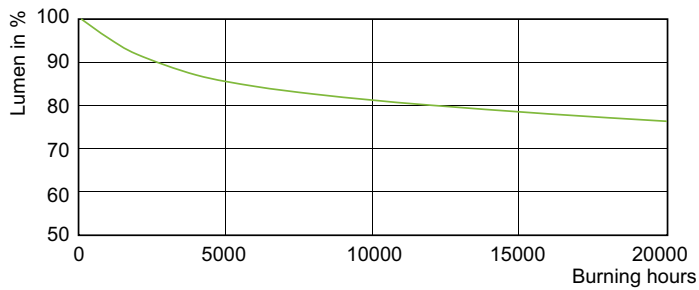
Fotometriske data



MASTERColour CDM-T MW eco 230W/842 E40

MASTERColour CDM MW eco /842

Levetid



MASTERColour CDM MW eco /842

MASTERColour CDM MW eco /842

