



Koblingsdåse

PB

lækagesikker

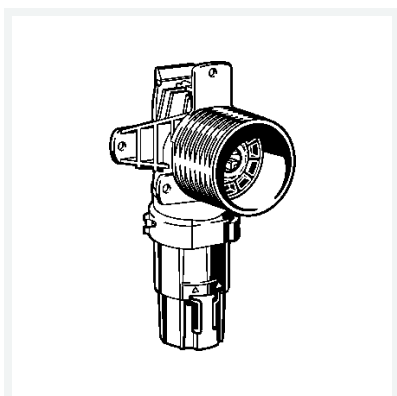
- til fleksibel Polybuten, Indbygning i våd-, let konstruktion og installationsvægssystem
- ikke egnet til flerlagsrør
- Rp-gevind
- lyddæmpende

Udstyr

Vinkel af rødgods, trykprøvestuds

model 5330

art.nr. 687 915



Egenskaber

Udvendig rørdiameter	d	16
Cylindrisk indvendigt gevind	Rp	½
Vægt	234 g	
Volume	3108 cm ³	
Materiale	rødgods	