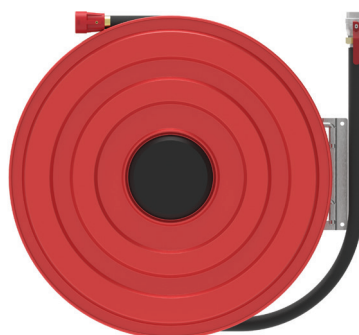
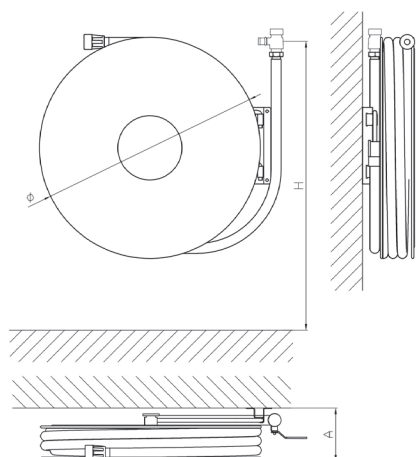


# Falck slangevinde model 1SW

DN 19/25



## Slangevinde på svingarm til montering på væg

Til indendørs brug såsom kontorer, skoler, hospitaler, sportshaller, biografteater, hoteller, konferencelokaler, lufthavne og lignende.

Falck varenummer	Slangelængde (m)		Dimensioner (mm) Ø x A	Vindeplader	Svingarm	Slangetype	Pladefarve	VVS nummer
	DN19	DN25						
566016	30		600 x 141	Zink coated stål	Zink coated stål	sort gummi	RAL3000	399371406
566018		30	650 x 155	Zink coated stål	Zink coated stål	hvid letvægt	RAL3000	399371408

### Falck model 1SW leveres komplet med:

- Slangevinde med pulvermalede vindeplader i RAL 3000 rød (glans 80)
- Manuel kugleventil DN25 (1")
- Strålerør med trinløs justering fra fast stråle til fuld tåge
- Brandslange udført iht. EN694
- Tilgangsslange med omløber og pakning
- Vandførende dele i komposit eller messing
- Svingarm udført i galvaniseret stål
- Installationsvejledning
- Mærkning iht. EN 671
- Slangevinde og maling produceret iht. EN 12944 korrosionsbeskyttelsesklasse C1

### Tilvalg:

- Hvid letvægtsslange
- Slangevinde udført iht. EN 12944 korrosionsbeskyttelsesklasse C5

