

## 774.403.000 S OVERDEL

- Gulv: beton og fliser
- Ramme: 300x300 mm
- Syrefast stål: AISI316L/EN1.4404

### Produktkoder

EAN: 5705499112122  
VVS nummer: 153018322  
LVI nummer: 3303827

### Specifikation

Antal skruehuller: 0  
Betegnelse: 300x300  
Gulv: Beton / fliser  
Materiale: AISI 316L  
Materiale (EN): EN 1.4404  
Ramme: Kvadratisk  
Type: Overdele  
Udløbsdiameter (mm): 250

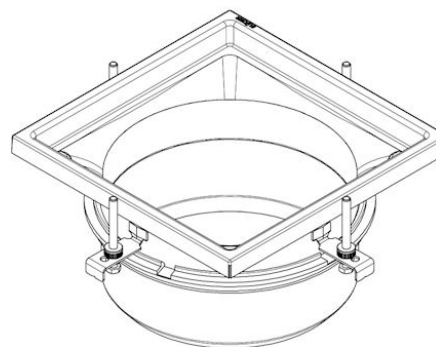
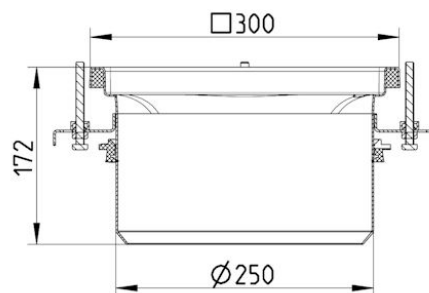
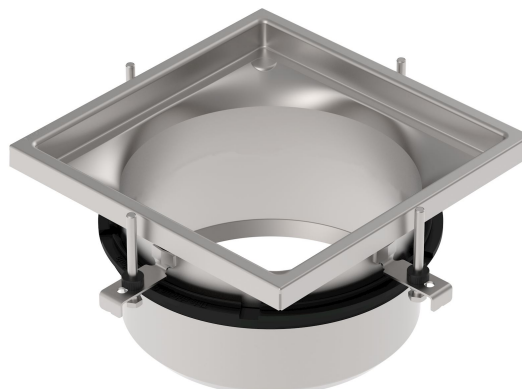
### Godkendelser

 DK - VA 2.42/19497-21

PL - Hygienic Certificate - All products

US - NSF

RU - 0212321 Drains-21



**BLÜCHER**<sup>®</sup>

A WATTS Brand