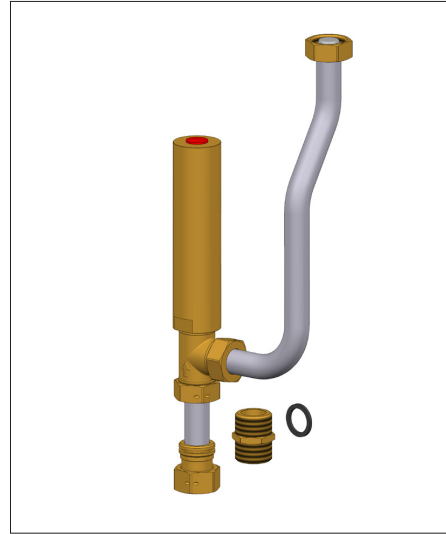


## Montagevejledning

### Danfoss AVE-sæt til eftermontage 145H4872 / 374929930



145H4872 / 374929930

DANSK

Trykudligner Danfoss AVE

[www.redan.dk](http://www.redan.dk)

Trykudligneren Danfoss AVE kan erstatte en traditionel sikkerhedsventil på koldt vandstilgangen på alle Danfoss Redan vandvarmere af typen Akva Vita II, Akva Lux II, Akva Lux II XBS og Akva Les II, samt Danfoss Redan units af typen Akva Lux/LesII TD / S.

**NB! Må ikke benyttes på anlæg med cirkulation.**

Trykudligneren er konstrueret til at optage vandudvidelsen i pladevarmeveksleren på en Danfoss Redan unit. I modsætning til en konventionel sikkerhedsventil er der ikke afblæsningsrør fra

AVE trykudligneren, så der skal ikke etableres afløb for sikkerhedsventilen / unitten.

## Trykudligner Danfoss AVE til eftermontage 145H4872 / 374929930

**Montagesæt 145H4872 for indbygning af Danfoss AVE trykudligner i Redan Akva Vita/Lux/Les II vandvarmere samt Redan Akva Lux/Les II TD / S units (Fig. 1).**

*Bemærk! AVE sættet passer til flere forskellige typer units, så der kan være dele, der ikke skal anvendes.*

### Funktion:

Trykudligneren er en erstatning for sikkerhedsventilen på mindre fjernvarmeunits og vandvarmere. Trykudligneren er konstrueret til at optage vandudvidelsen i pladevarmeveksleren på en Danfoss Redan unit.

I modsætning til en konventionel sikkerhedsventil er der ikke afblæsningsrør fra AVE trykudligneren, så der skal ikke etableres afløb for sikkerhedsventilen / unitten.

### Data

Tryktrin:	10 bar
Max. fremløbstemperatur:	95°C
Max. volumen	0,6 ltr. v. 95°C
veksler: Tilslutning:	DN20 - G3/4"

### Figur 2 + 3

Låseskinnen på vandvarmeren afmonteres ved at løsne de 3 skruer på låseskinnen.

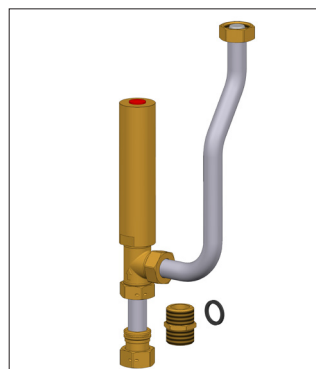


Fig. 1

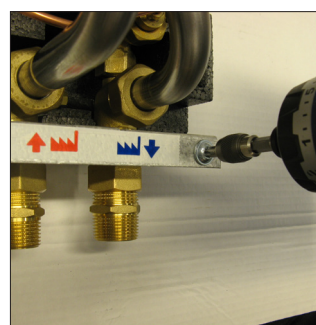


Fig. 2

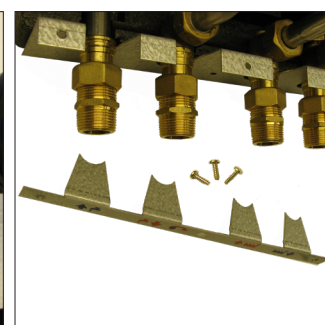


Fig. 3

### Figur 4 + 5

Derefter udskiftes rør med AVE sæt og låseskinnen monteres igen.

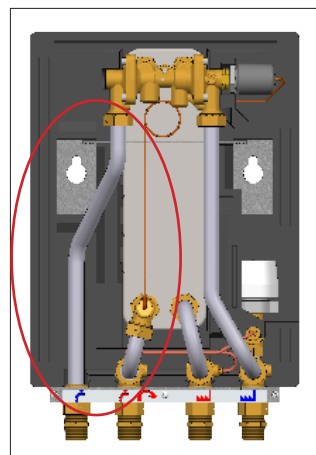


Fig. 4

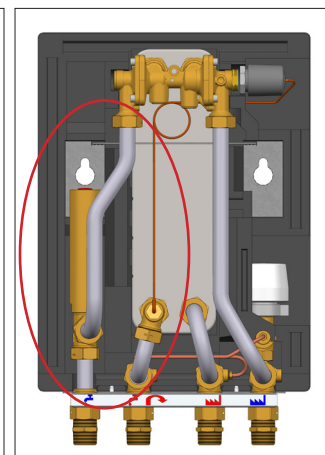


Fig. 5

### Eftermontage af AVE trykudligner på Akva Lux II vandvarmer:

#### NB!

**Units med AVE må ikke anvendes på anlæg med brugsvandcirkulation.**

Ved anvendelse på anlæg med cirkulation erstattes trykudligneren af en sikkerhedsventil og der skal etableres afblæsning ført til afløb.

## Trykudligner Danfoss AVE til eftermontage 145H4872 / 374929930

### Eftermontage af AVE trykudligner på Akva Vita II vandvarmer:

#### Figur 6 + 7

Ved eftermontage af AVE fjernes messingvinklen og erstattes med T-stykke, kontraventil og AVE trykudligner som vist.

(T-stykket føres gennem hullet og 3/4" x 1/2" forskruningen skrues på T-stykket - husk pakninger).

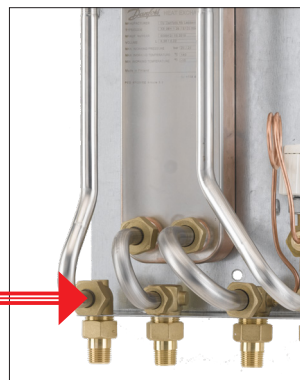


Fig. 6

Trykudligner monteret på en Danfoss Redan Akva Vita II vandvarmer.

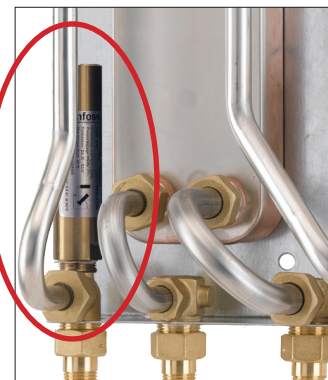


Fig. 7

### Eftermontage af AVE trykudligner på Akva Lux/Les II TD/S units:

#### Figur 8 + 9

Ved eftermontage af AVE fjernes sikkerhedsventilen og erstattes af AVE.

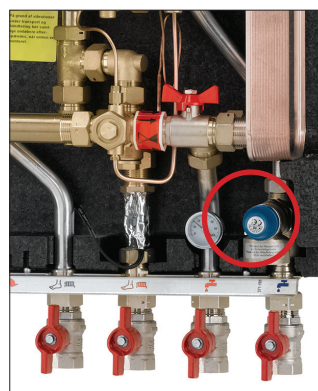


Fig. 8

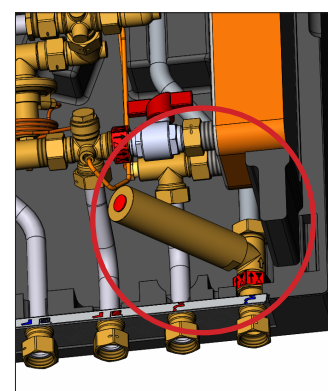


Fig. 9

#### NB!

**Units med AVE må ikke anvendes på anlæg med brugsvandcirkulation.**

Ved anvendelse på anlæg med cirkulation erstattes trykudlignereren af en sikkerhedsventil og der skal etableres afblæsning før til afløb.