



AVK GARNITURE, TELESKOPISK

04/F-009

Til stikledningsventiler, betjeningsfirkant #14-22, DN25-50



AVK teleskopiske garniturer er designet til at sikre brugervenlighed og lang levetid. De to fikseringsører kan fastgøres til AVKs gadedæksler, en låsefjeder forhindrer den teleskopiske del i at klappe sammen under installationen. Hulkonstruktion muliggør optøning. Teleskopiske garniturer er fremstillet af korrosionsfrie materialer og skraber og bundadapteren beskytter mod indtrængning af urenheder.



Produktbeskrivelse:

Garniture til stikledningsventiler

Standarder:

- Designet til alle standarder

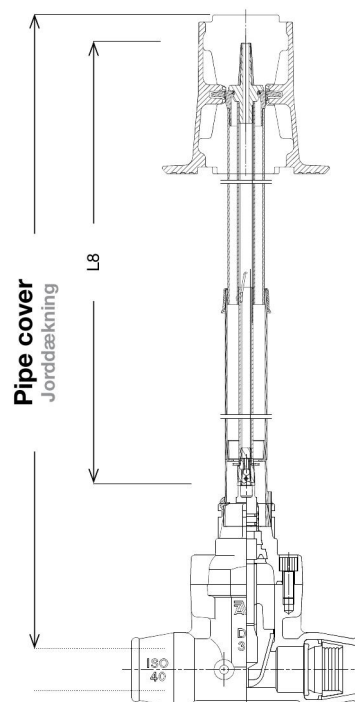
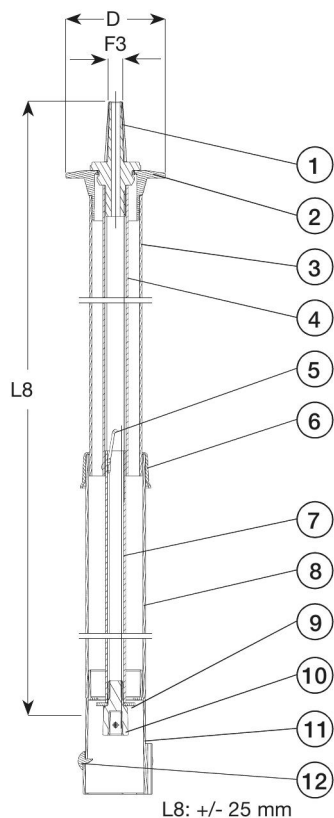


Fordele:

- Den koniske betjeningsfirkant passer til standard T-nøgler
- Antifrost hul i topadapteren
- Topadapteren er forsynet med ører for fiksering i gadedæksler og bæreplader
- Låsefjeder holder den teleskopiske del på plads under installation, da den skaber friktion inden i inderløbet
- Skraberne forhindrer sand og urenheder i at trænge ind mellem de to ydre PE-rør
- Det indre rør er prespasset til betjeningsfirkanten og bundadapteren for at beskytte galvaniseringen af røret
- Bundadapteren beskytter ventilspindlen mod sand og urenheder, og lader den rotere frit
- Patenteret "safe-click" system for let montering, hvor betjeningsfirkanten placeres på ventilspindlen, fastgøres med en split og bundadapteren drejes og trykkes ned indtil et "klik" indikerer, at den er fastgjort til ventiltoppen
- Fås i fem forskellige længder



Expect ... **AVK**



Komponentliste:

| | | | |
|----------------------|---------------------|--------------------------|---------------------|
| 1. Betjeningsfirkant | Støbt rustfrit stål | 7. Nedre indre rør | Galvaniseret stål |
| 2. Topadapter | PE | 8. Nedre beskyttelsesrør | PE |
| 3. Beskyttelsesrør | PE | 9. Stopring | PE |
| 4. Øvre indre rør | Galvaniseret stål | 10. Spindeladapter | Støbt rustfrit stål |
| 5. Låsefjeder | Rustfrit stål | 11. Bundadapter | PE |
| 6. Skraberings | Plastik | 12. Klikring | PE |

Komponenter kan erstattes af lignende eller højere materialeklasse uden forudgående meddelelse.

Referencenumre og dimensioner:

| AVK nr. | VVS nr | DN/DN | L8 mm | Rørdækning mm | D mm | F3 mm | Teoretisk vægt / kg |
|---------------|-----------|---------|-------------|------------------|---------|----------|------------------------|
| 04-032-2-0001 | 145126007 | 25 - 50 | 450 - 700 | 700 - 920 | 98 | 14 - 22 | 1,9 |
| 04-032-2-0501 | 145126011 | 25 - 50 | 650 - 1100 | 900 - 1320 | 98 | 14 - 22 | 2,5 |
| 04-032-2-1001 | 145126018 | 25 - 50 | 1050 - 1750 | 1300 - 1970 | 98 | 14 - 22 | 3,7 |
| 04-032-2-1101 | 145126016 | 25 - 50 | 850 - 1400 | 1050 - 1600 | 98 | 14 - 22 | 2,5 |
| 04-032-2-1201 | 145126024 | 25 - 50 | 1400 - 2350 | 1650 - 2570 | 98 | 14 - 22 | 4,7 |
| 04-032-2-1501 | 145126029 | 25 - 50 | 1700 - 2900 | 1950 - 3120 | 98 | 14 - 22 | 5,4 |