

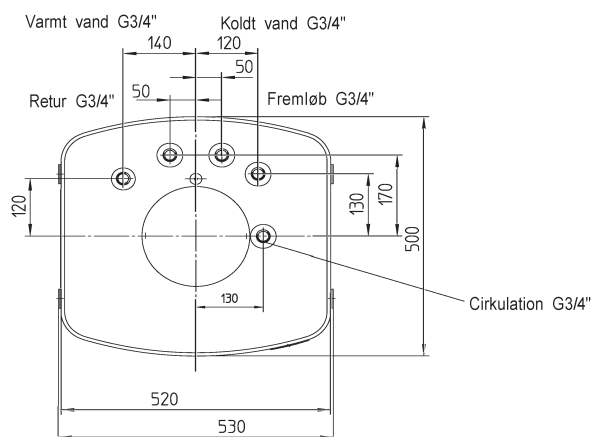
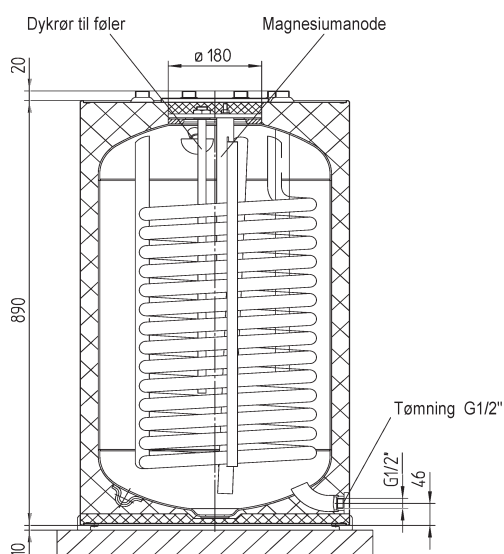
Tekniske data

Varmtvandsbeholder

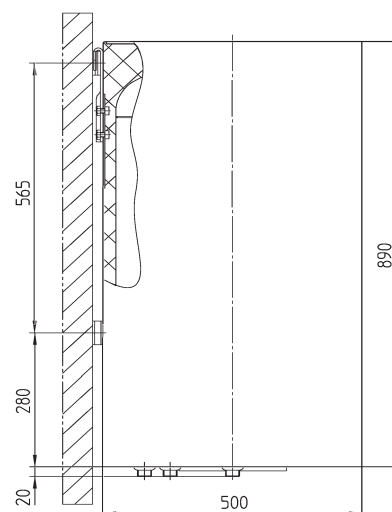
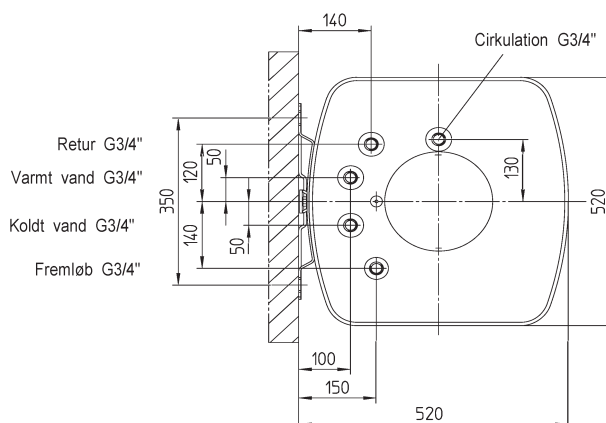
Type GBS 115/1,2



Tilslutning ved stående montage



Tilslutning ved hængende montage



Type	Energieffektivitetsklasse	Tab ved varmholdning W	Beholdervolumen L
GBS 115/1,2	B	52	110

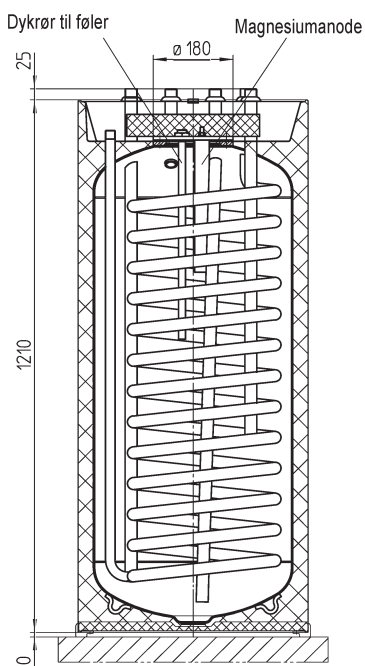
Tekniske data

Varmtvandsbeholder

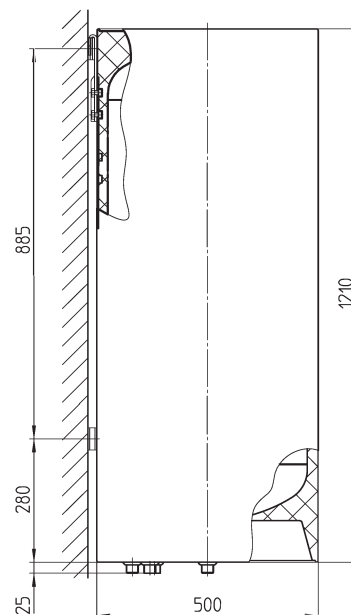
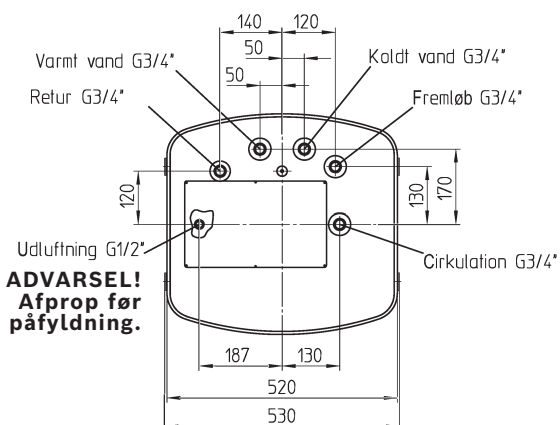
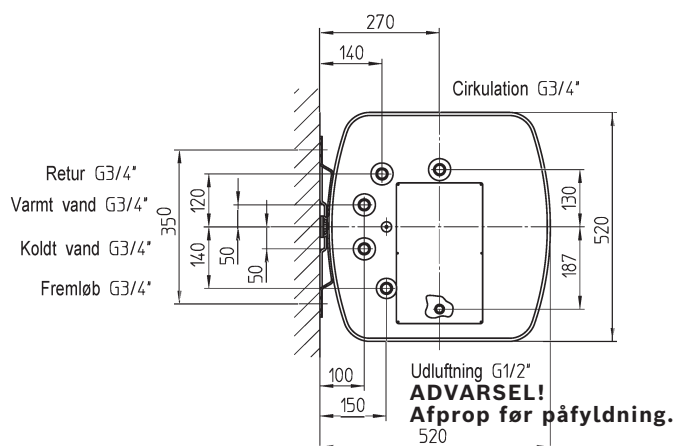
Type GBS 150/1,2



Tilslutning ved stående montage



Tilslutning ved hængende montage



Typer	Energieffektivitetsklasse	Tab ved varmholdning W	Beholdervolumen L
GBS 150/1,2	C	60	150

Tekniske data

	ENHED	GBS 115/1,2	GBS 150/1,2
Dimensioner og tekniske data	-		
Højde H / Bredde B / Dybde T	mm	890 / 520 / 520	1210 / 520 / 520
Varmetab i EN 12897	kwh/24h Watt	1,24 51,7	1,45 60,4
Tappeprofil	-	L	L
Energieffektivitetsklasse	-	B	C
Tilslutninger til brugsvand - koldt og varmt	-	AG 3/4"	AG 3/4"
Tilslutninger kedelfremløb og -retur	-	AG 3/4"	AG 3/4"
Tilslutninger brugsvandscirkulation	-	AG 3/4"	AG 3/4"
Flange	mm	180	180
Drænrør		IG 1/2"	-
Vægt	kg	86	96
Varmeveksler (varmeveksler)			
Antal viklinger		13	13
Indhold for anlagsvand	l	4,8	4,8
Hedeflade	m ²	1,2	1,2
Maksimal temperatur, anlægsvand	°C	110	110
Maksimalt driftstryk, varmeveksler	bar	10	10
Maksimal hedefladeydelse ved: 90°C fremløbstemperatur og 45°C beholdertemperatur 80°C fremløbstemperatur og 60°C beholdertemperatur	kW kW	49,5 31,7	49,5 31,7
Maksimal vedvarende ydelse ved: 90°C fremløbstemperatur og 45°C beholdertemperatur 85°C fremløbstemperatur og 60°C beholdertemperatur	l/h l/h	1218 546	1073 458
Planlagt mængde opvarmingsvand	l/h	3000	3000
Ydelsestal ¹ ved 90°C fremløbstemperatur (maks. varmtvandsydelse)	NL	1,7	3,0
Min. opvarmningstid fra 10°C kold vandforsyningstemperatur til 60°C beholdertemperatur med 85°C fremløbstemperatur - 20 kW Beholderydelse	min.	18	26
Opbevaringsindhold			
Netto kapacitet	l	110	150
Brugbar vandmængde (uden efterladning ²) 60°C beholdertemperatur og 45°C Udløbstemperatur for varmt vand 40°C Udløbstemperatur for varmt vand	l l	140 162	182 212
Maksimal temperatur varmt vand	°C	95	95
Maksimalt driftstryk vand	bar	10	10
Maksimal udførelse af sikkerhedsventilen (tilbehør)	DN	20	20

1) Ydelsestal NL=1 efter DIN 4708 for 3,5 personer, normalkar og køkkenvask. Temperaturer: Beholder 60°C, udløbstemperatur for varmt vand 45°C og koldt vand 10°C. Måling med maks. effekt. Ved reduktion af effekten bliver NL mindre.

2) Der er ikke taget højde for fordelingstab uden for beholderen.