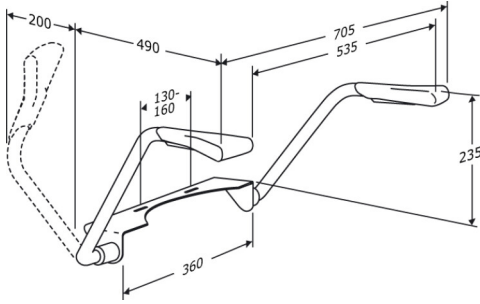




Produkt Varenummer	TMA 1 armstøtte til montering på toilet R1171000
Farve	VVS:615723100 NRF:6191651 EAN:5708590211718 HMI: 42230 NBS:N13:436 DB: 2076624 Hvid
Produktbeskrivelse	 <p>Denne type armstøtte er ideel for brugere der har behov for en midlertidig løsning. Den kan ikke erstatte vægmonterede toiletstøtter.</p> <p>TMA 1 armstøtter til montering på toilet, inkl. BL1999 beslag. Grå håndtag. BL1-beslag anbefales kun med R26, R27, R28, R29, R30, R36, R37 eller R38 toiletsæder.</p>
Justerbarhed	Fastmonteret
Materialer	Pulverlakeret, rustfrit stål. Blød polyuretan. <i>Brændbarhedstestet (ISO 8191-1). Testrapport tilgængelig.</i>
Ergonomi	Solide greb der giver god støtte, og de polstrede håndtag giver komfort for hænder og arme.
Funktioner	Armstøtterne kan slås individuelt op.
Garanti	Pressalit forpligter sig til inden for en periode på 5 år fra fakturadato at afhjælpe materiale- eller fabrikationsfejl.
Overensstemmelses-erklæring	Dette produkt er fremstillet i henhold til relevante krav i rådets forordning (EU) 2017/745 om medicinsk udstyr.



PRESSALIT®

Produkt	TMA 1 armstøtte til montering på toilet
Varenummer	R1171000



www.pressalit.com

Pressalit A/S
Pressalitvej 1
DK-8680 Ry
Tel.: +45 8788 8788
Fax: +45 8788 8789
E-mail: pressalit@pressalit.com

PRESSALIT®