

160.300.110 S BOLIGAFLØB SQUARE

- Gulv: beton og fliser
- Uden membran, ramme: 145x145 mm
- Udløb: Ø110 mm, lodret
- Syrefast stål: AISI316L/EN1.4404

Produktkoder

EAN: 5705499104998
VVS nummer: 153333146
LVI nummer: 3305770

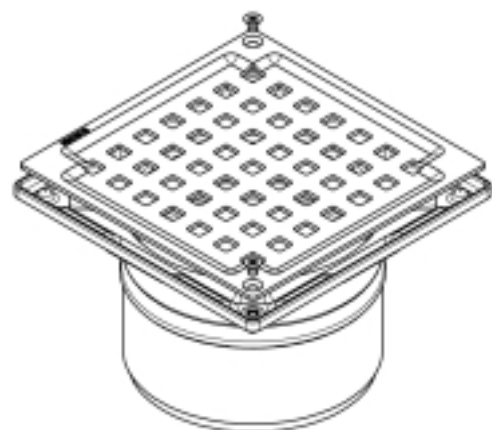
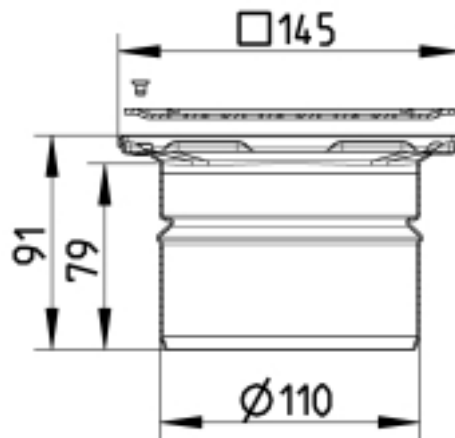
Specifikation

Antal sideindløb: 0
Antal skruehuller: 2
Betegnelse: 145x145
Gulv: Beton / fliser
Materiale: AISI 316L
Materiale (EN): EN 1.4404
Membran: Uden membran
Ramme: Kvadratisk
Type: Afløb
Udløbsdiameter (mm): 110
Udløbsretning: Lodret

Godkendelser

 DK - VA 2.42/19047-22

PL - Hygienic Certificate - All products
RU - 0212321 Drains-21



BLÜCHER[®]