

312.300.075 S JUSTERBART BOLIGAFLØB SQUARE

- Gulv: beton og fliser
- Klembanemembran, ramme: 145x145 mm
- Udløb: Ø75 mm, vandret
- Syrefast stål: AISI316L/EN1.4404

Produktkoder

EAN: 5705499105315
VVS nummer: 153328143
RSK nummer: 7119407

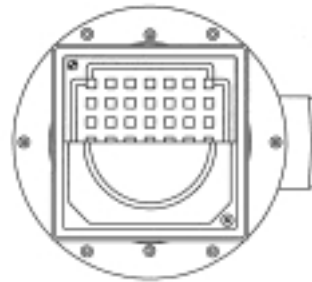
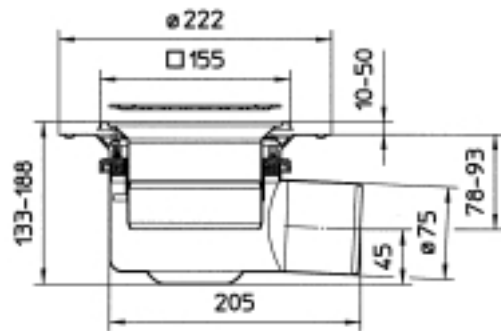
Specifikation

Antal sideindløb: 0
Antal skruehuller: 2
Betegnelse: 145x145
Gulv: Beton / fliser
Materiale: AISI 316L
Materiale (EN): EN 1.4404
Membran: Klembanemembran
Ramme: Kvadratisk
Type: Afløb
Udløbsdiameter (mm): 75
Udløbsretning: Vandret
Vægt (kg): 1,65

Godkendelser

 DK - VA 2.42/19053-22

PL - Hygienic Certificate - All products
US - NSF
RU - 0212321 Drains-21



BLÜCHER®