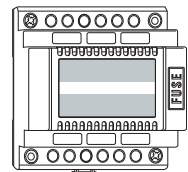


Försörjning DIN, AC 24 V/1 A

Driftsinstruksjoner



Art.nr MTN663529



För din säkerhet

OBS!
Risk för livshotande skador p.g.a. elektrisk ström.

Allt arbete på apparaten ska utföras av utbildade elektriker. Landsspecifika föreskrifter och gällande KNX-riktlinjer måste följas.

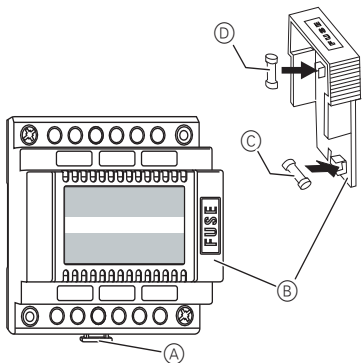
OBS!
Se till att säkerhetsavståndet hålls enligt DIN EN 60644-1. Det måste vara minst 4 mm mellan de enskilda ledarna i 230 V-kabeln och bussledningen.

OBS!
Alla apparater som är monterade bredvid nätdelen måste vara utrustade med åtminstone grundisolering.

Beskrivning av nätdelen

Nätdelen DIN, AC 24 V/1 A (nedan kallad **nätdel**) ger skyddsklenspänning (SELV) på 24 V AC till enheter med en maximal strömförbrukning på 1 A. Den är avsedd att monteras på en DIN-skena.

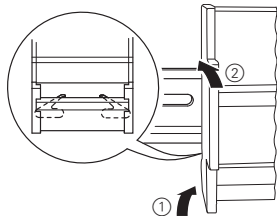
Anslutningar, indikeringar och manöverelement



- A Låsfjäder
- B Säkringshållare
- C Skydd
- D Reservsäkring

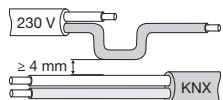
Så här monteras nätdelen

① Sätt in nätdelen i DIN-skenan med låsfjädern nedåt och släpp den i skenan.



OBS!
Risk för livshotande skador p.g.a. elektrisk ström. Apparaten kan skadas.

Det måste finnas ett säkerhetsavstånd mellan KNX-ledningen och 230 V-kablar. Placera alltid kabelskyddet över KNX-anslutningsklämman!



- ② Anslut KNX.
- ③ Anslut nätspänningen.

i Dra först ut låsfjädern (t.ex. med hjälp av en skruvmejsel) så att nätdelen kan lossas från DIN-skenan.

Så här byts säkringen ut

Nätdelen har en integrerad säkring i en säkringshållare.

Byte av säkring:

- ① Koppla från nätspänningen till nätdelen.
- ② Dra ut säkringshållaren (B) uppåt.
- ③ Byt ut säkringen (C) mot en ny (T 160 mA). I säkringshållaren finns utrymme för en reservsäkring (D).

Tekniska data

Nätینگång:	230 V AC, 50 - 60 Hz
Utgångsspänning:	24 V AC
Utgångsström:	1 A
Omgivningstemperatur:	-20 °C till +40 °C
Anslutningar:	Skruvklämmor för 0,5 - 2,5 mm ²
Monteringsbredd:	5 djupenheter
Mått:	87,5 x 93 x 66,5 mm (HxBxD)

Schneider Electric Industries SAS

Vid tekniska frågor ska du kontakta kundservicecentret i ditt land.

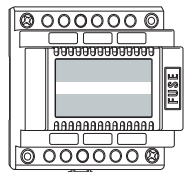
www.schneider-electric.com

Den här produkten ska monteras, anslutas och användas i enlighet med rådande standarder och/eller installationsföreskrifter. Eftersom standarder, specifikationer och konstruktioner ändras ibland ska du alltid kontrollera att informationen i denna publikation stämmer.

V6635-753-01 09/09

Strømforsyning DIN, AC 24 V/1 A

Bruksanvisning



Art.nr. MTN663529



For din sikkerhet

OBS!
Livsfare på grunn av elektrisk strøm.

Alt arbeid på apparatet må kun utføres av kvalifiserte elektrikere. Landspesifikke forskrifter og gjeldende KNX-retningslinjer må overholdes.

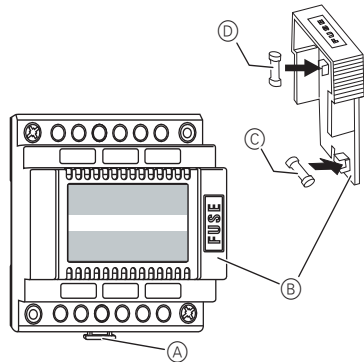
OBS!
Overhold sikkerhetsavstand iht. DIN EN 60644-1. Det må være en avstand på minst 4 mm mellom de enkelte lederne på 230 V-ledningen og busskabelen.

OBS!
Alle enheter som installeres i nærheten av nettdelen må minst være utstyrt med basisisolasjon.

Bli kjent med nettdelen

Nettdel DIN, AC 24 V/1 A (i det følgende kalt **nettdel**) sørger for beskyttelseslavspenning (SELV) på AC 24 V til forsyning av apparater med et maksimalt strømförbruk på 1 A. Den er ment for installasjon på en DIN-skinne.

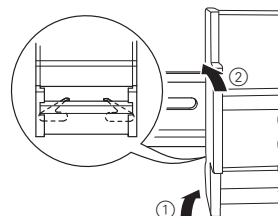
Tilkoblinger, visnings- og betjenings elementer



- A Klemmefjær
- B Sikringsholder
- C Beskyttelse
- D Reservesikring

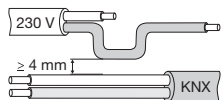
Slik monterer du nettdelen

① Sett inn strømforsyningen i DIN-skinne med klemmefjæren vendt ned, og heng den opp i skinnen.



OBS!
Livsfare på grunn av elektrisk strøm. Apparaten kan komme til skade

Det må garanteres en sikkerhetsavstand mellom KNX-kabelen og 230 V kabler. Sett alltid kabelbeskyttelsen over KNX-koblingsklemmen.



- ② Tilkoble KNX.
- ③ Koble til nettspenningen.

i Trekk først ut klemmefjæren (f.eks. med en skrutrekker) for å fjerne strømforsyningen fra DIN-skinne.

Slik skifter du sikring

Strømforsyningen har en integrert sikring i en sikringsholder.

Skifte sikring:

- ① Koble fra nettspenningen fra strømforsyningen.
- ② Trekk sikringsholderen (B) oppover og ut.
- ③ Erstatt den nederste sikringen (C) med en ny (T 160 mA). Sikringsholderen har plass til en ekstra sikring (D).

Tekniske data

Nettingang:	AC 230 V, 50 - 60 Hz
Utgangsspänning:	AC 24 V
Utgangsström:	1 A
Omgivelsestemperatur:	-20 °C til +40 °C
Tilkoblinger:	Skruklammer for 0,5 - 2,5 mm ²
Installasjonsbredd:	5 trinn
Dimensjoner:	87,5 x 93 x 66,5 mm (HxBxD)

Schneider Electric Industries SAS

Ta kontakt med kundesenteret i ditt land hvis du har tekniske spørsmål.

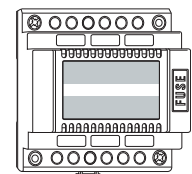
www.schneider-electric.com

Dette produktet må installeres, kobles til og brukes i samsvar med gjeldende standarder og/eller installasjonsföreskrifter. Eftersom standarder, spesifikasjoner og utforming kan bli endret, bør du alltid be om bekrefteelse av informasjon i denne publikasjonen.

V6635-753-01 09/09

Virtalähde REG, AC 24 V/1 A

Käyttöohjeet



Tuotenumero MTN663529

**Käyttäjän turvallisuus**

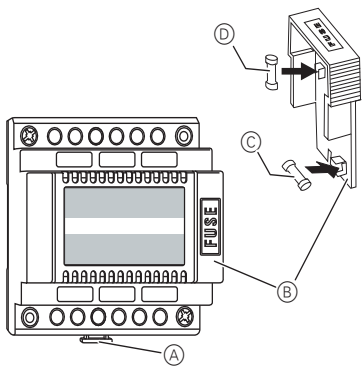
VAROITUS
Sähkövirta voi aiheuttaa kuolemanvaaran. Laitetta saa käsitellä vain ammattitaitoinen sähköasentaja. Maakohtaisia määräyksiä ja voimassa olevia KNX-ohjeita on noudatettava.

VAROITUS
Turvaväli on jätettävä normin DIN EN 60644-1 mukaisesti. 230 voltin kaapelin yksittäisten johtojen ja KNX-linjan välille on jätettävä vähintään 4 mm väli.

VAROITUS
Kaikissa virtalähteen viereen asennettavissa laitteissa tulee olla vähintään peruseristys.

Virtalähteeseen tutustuminen

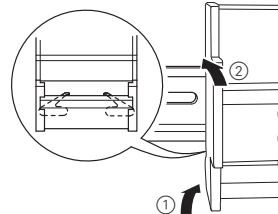
Virtalähde REG, AC 24 V/1 A (jäljempänä **virtalähde**) syöttää erittäin pienen jännitteen (SELV) AC 24 V jolloin laitteiden enimmäisvirrankulutus on 1 A. Verkko-laite asennetaan DIN-kiskoon.

Liitännät, näytöt ja käyttö-laitteet

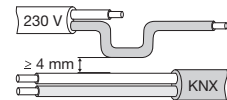
- (A) Kiinnitysjosui
- (B) Sulakkeenpidin
- (C) Suojaus
- (D) Varasulake

Virtalähteen asennus

- ① Asenna virtalähde DIN-kiskoon kiinnitysjosui alapain ja kiinnitä virtalähde kiskoon.



VAROITUS
Sähkövirta voi aiheuttaa kuolemanvaaran. Laitte saattaa vaurioitua. KNX-linjan ja 230 V kaapelien välille on jätettävä turvaväli. Aseta kaapelisuojaus aina KNX-liitäntä-päätteeseen.



- ② Liitä KNX.
- ③ Kytke verkkojännite päälle.

i Vedä kiinnitysjosui ensin ulos (esim. ruuvimeisseliillä), jotta voit poistaa virtalähteen DIN-kiskosta.

Sulakkeen vaihtaminen

Virtalähteessä on integroitu sulake sulakkeenpitimessä. Sulakkeen vaihtaminen:

- ① Kytke virtalähteen verkkojännite pois päältä.
- ② Vedä sulakkeenpidintä (B) ulos ja ylöspäin.
- ③ Vaihda alempi sulake (C) uuteen (T 160 mA). Sulakkeenpitimessä on tilaa varasulakkeelle (D).

Tekniset tiedot

Tulovirta:	AC 230 V, 50 - 60 Hz
Lähtöjännite:	AC 24 V
Lähtövirta:	1 A
Ympäristön lämpötila:	-20 °C ... +40 °C
Liitännät:	Ruuviliittimet 0,5 - 2,5 mm ²
Asennusleveys:	5 jakoväliä
Mitat:	87,5 x 93 x 66,5 mm (KxLxS)

Schneider Electric Industries SAS

Voit esittää teknisiä kysymyksiä maasi asiakaspalveluun.

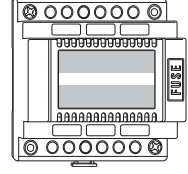
www.schneider-electric.com

Tuote on asennettava, kytkettävä ja sitä on käytettävä vallitsevien standardien ja/tai asennussäännösten mukaisesti. Vahvista aina tämän julkaisun tiedot koska standardit, tekniset tiedot ja muotoilut muuttuvat ajoittain.

V6635-753-01 09/09

Spændingsforsyning 24 AC/1A DIN

Driftsvejledning



Art.nr. MTN663529

**Af hensyn til din sikkerhed**

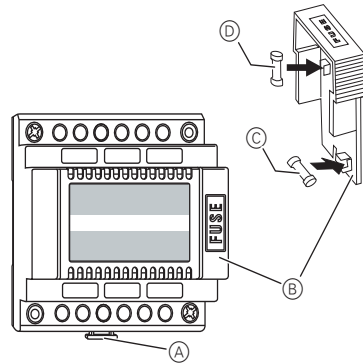
FORSIGTIG
Fare for livsfarlig kvæstelse på grund af elektrisk strøm. Alt arbejde, der udføres på apparatet, må kun udføres af kvalificerede elektrikere. De nationale forskrifter og de gældende KNX-retningslinjer skal overholdes.

FORSIGTIG
Sikkerhedsafstanden skal være garanteret i overensstemmelse med DIN -EN 60644-1. Der skal mindst være en afstand på 4 mm mellem enkelte ledere i 230 V-kablet og bus-kablet.

FORSIGTIG
Alle apparater, som er installeret ved siden af spændingsforsyningsenheden, skal mindst være udstyret med grundlæggende isolering.

Information om spændingsforsyningsenheden

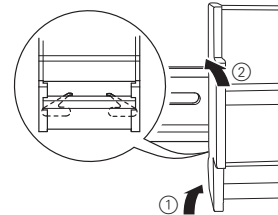
Spændingsforsyningsenheden AC 24 V/1 A DIN (nedenfor betegnet som **spændingsforsyningsenheden**) leverer ekstra lav sikkerhedsspænding (SELV) i form af AC 24 V for at forsyne apparater med et maks. strømforbrug på 1 A. Den er beregnet til installation på en DIN-skinne.

Tilslutninger, displays og betjenings-elementer

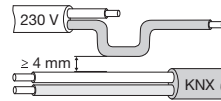
- (A) Klemfjeder
- (B) Sikringsholder
- (C) Beskyttelse
- (D) Reservesikring

Sådan installeres spændingsforsyningsenheden

- ① Sæt spændingsforsyningen på DIN-skinne, så klemfjederen vender nedad, og klik den fast på skinnen.



FORSIGTIG
Fare for livsfarlig kvæstelse på grund af elektrisk strøm. Apparatet kan blive beskadiget. Der skal være garanteret en sikkerhedsafstand mellem KNX-forbindelsen og 230 V-kabler. Placér altid kabeldækslet over KNX-tilslutningsterminalen.



- ② Tilslut KNX.
- ③ Tilslut netspændingen.

i Træk først klemfjederen ud (f.eks. med en skrue-trækker) for at fjerne spændingsforsyningen fra DIN-skinne.

Sådan skiftes sikringen

Spændingsforsyningen har en integreret sikring i en sikringsholder.

Udskiftning af sikringen:

- ① Frakobel netspændingen på spændingsforsyning.
- ② Træk sikringsholderen (B) op og ud.
- ③ Udskift den nederste sikring (C) med en ny (T 160 mA). Sikringsholderen har plads til en reservesikring (D).

Tekniske data

Netindgang:	AC 230 V, 50 - 60 Hz
Udgangsspænding:	AC 24 V
Udgangsstrøm:	1 A
Omgivelsestemperatur:	-20 °C til +40 °C
Tilslutninger:	Skrueterminaler til 0,5 - 2,5 mm ²
Installationsbredde:	2,5 M36 = ca. 93mm
Dimensioner:	87,5 x 93 x 66,5 mm (HxBxD)

Schneider Electric Industries SAS

Hvis du har tekniske spørgsmål, bedes du kontakte LK Kundeservice.

www.lk.dk og/eller www.schneider-electric.dk

Dette produkt skal installeres, tilsluttes og anvendes i overensstemmelse med almindelige standarder og/eller installationsforskrifter. Da standarder, specifikationer og designs udvikler sig gennem tiden, skal du altid sørge for at få bekræftet informationen i denne publikation. KNX opdaterede vejledninger er tilgængelig på hjemmesiden.

V6635-753-01 11/09