



MASTERColour CDM-T Elite

MASTERColour CDM-T Elite 100W/930 G12 1CT/12

Højeffektiv keramisk lyskilde med metalhalogenudladning og én ende, hvilket giver et klart, hvidt lys med høj farvegengivelse

Advarsler og sikkerhed

- Må kun anvendes i et helt indkapslet armatur, selv under test (IEC 61167, IEC 62035 og IEC 60598)
- Armaturet skal kunne holde til varme lyskildedele, hvis lyskilden springer
- Må kun anvendes sammen med elektroniske forkoblinger. 35W og 70W lyskilder kan også anvende elektromagnetisk forkobling.
- Forkoblingerne skal være med slutlevetidssbeskyttelse (IEC61167 og IEC62035)
- Det er meget usandsynligt, at et brud på en lyskilde kan påvirke din sundhed. Hvis en lyskilde går i stykker, skal rummet udluftes i 30 minutter, og delene skal fjernes (det anbefales at bære handsker). Læg delene i en lukket plastikpose, og aflever den på din lokale genbrugsstation. Brug ikke støvsuger.

Produkt data

Generelle oplysninger		Farvebetegnelse	
Sokkel	G12 [G12]	Varm hvid (WW)	
Driftsposition	UNIVERSAL [Universal]	Bevarelse af lumen, 1.000 t. (nom.)	97 %
Levetid til 5 % fejl (nom.)	12000 h	Bevarelse af lumen, 12.000 t. (nom.)	85 %
Levetid til 10 % fejl (nom.)	14000 h	Bevarelse af lumen, 10.000 t. (nom.)	87 %
Levetid til 20 % fejl (nom.)	16000 h	Bevarelse af lumen, 2.000 t. (nom.)	95 %
Levetid til 50 % fejl (nom.)	20000 h	Bevarelse af lumen, 4.000 t. (nom.)	93 %
ANSI-kode, HID	C191/E	Bevarelse af lumen, 5.000 t. (nom.)	92 %
	Sphere	Kromaticitet for koordinat X (nom.)	0,434
		Kromaticitet for koordinat Y (nom.)	0,398
		Korreleret farvetemperatur (nom.)	3000 K
		Lyseffekt (nominel) (nom.)	110 lm/W
		Farvegengivelsesindeks (min.)	89
		Farvegengivelsesindeks (nom.)	92

MASTERColour CDM-T Elite

Drift og el

Effekt (nominel) (min.)	100,0 W
Power (Rated) (Nom)	100,1 W
Lyskildens strømstyrke, opvarmning (maks.)	1,8 A
Tændingsforsyningsspænding (maks.)	198 V
Tændingsspidsspænding (maks.)	4500 V
Tændingsforsyningsspænding (min.)	198 V
Gentændingstid (min.) (maks.)	15 min
Tændingstid (maks.)	30 s
Spænding (maks.)	94 V
Spænding (min.)	82 V
Spænding (nom.)	88 V

Lysstyringssystemer og dæmpning

Dæmpbar	Nej
Opvarmningstid 90 % (maks.)	3 min

Mekanik og armaturhus

Lyskildefinish	Klar
Lyskildeform	T19 [T 19mm]

Godkendelse og anvendelsesområde

Energy Efficiency Class	F
Indhold af kviksølv (Hg) (maks.)	10,1 mg
Indhold af kviksølv (Hg) (nom.)	10,1 mg
Energiforbrug kWh/1000 t.	101 kWh
	473251

UV

PET (Niosh) (min.)	8 h/500lx
Beskadigelsesfaktor D/fc (maks.)	0,2

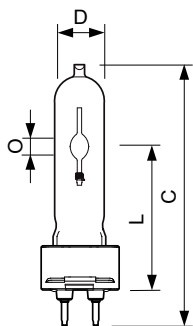
Krav med hensyn til armaturdesign

Lyskildetemperatur (maks.)	550 °C
Sokkeltemperatur (maks.)	250 °C
Sokkeltemperatur (maks.)	482 °F
Klemmetemperatur (maks.)	350 °C
Klemmetemperatur (maks.)	350 °C

Produktdata

Fuldstændig produktkode	872790087169200
Ordreproduktnavn	MASTERColour CDM-T Elite 100W/930 G12 1CT/12
EAN/UPC – produkt	8727900871692
Ordrekode	87169200
Lokal ordrekode	2040300483
SAP-tæller – antal pr. pakke	1
Tæller – antal pakker pr. kasse (udvendig emballage)	12
SAP-materiale	928183205125
Kopier nettovægt (stykke)	0,030 kg
ILCOS-kode	MT/UB-100/930-H-G12-21/100

Målskitse

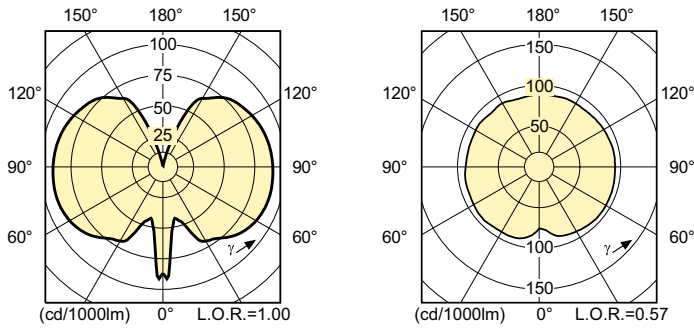


MASTERColour CDM-T Elite 100W/930 G12 1CT/12

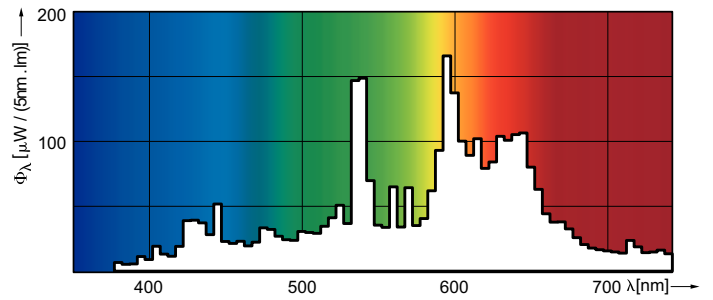
Product	D (max)	O	L (min)	L (max)	L	C (max)
MASTERColour CDM-T Elite 100W/930 G12 1CT/12	20 mm	8,5 mm	55 mm	57 mm	56 mm	110 mm

MASTERColour CDM-T Elite

Fotometriske data

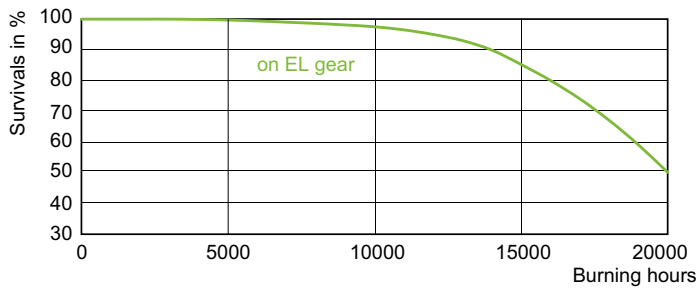


LDLD_CDM-T-E_0006-Light distribution diagram



LDPO_CDM-T-E_100W_930-Spectral power distribution Colour

Levetid



LDLE_CDM-T-E_0006-Life expectancy diagram

