



AVK STIKLEDNINGSVENTIL, DUKTILJERN, PN16

03/30-005

Trækfaste indstiksmuffer til PE-rør, DN20-50

AVK stikledningsventiler er designet med indbygget sikkerhed i alle detaljer. Skyderen er fuldvulkaniseret med AVKs egen drikkevandsgodkendte EPDM gummi. Skyderen har en meget lang holdbarhed takket være gummiets evne til at genvinde sin oprindelige form, den dobbelte vedhæftningsproces og det robuste skyderdesign. Den tredobbelte spindeltætning, spindlens høje styrke og den grundige korrosionsbeskyttelse sikrer en unik driftssikkerhed.

Produktbeskrivelse:

Stikledningsventil med indstiksmuffer til PE-rør. Til vand og neutrale væsker til maks. 20° C. Note: Maksimal arbejdstemperatur er angivet iht. ISO 9080-kravene til levetid for PE-rør.

Standarder:

- Designet iht. EN 1074 del 1 & 2, Designet iht. EN 1171

Test/godkendelser:

- Hydraulisk test iht. EN 1074-1 / EN 12266
- Sæde: 1,1 x PN (i bar). Åben ventil: 1,5 x PN (i bar). Test af løsgangs- og lukkemoment.
- Godkendt iht. ÖVGW certifikat W 1.418
- Godkendt iht. svensk typegodkendelse 1350 certificeret af KIWA

Fordele:

- Skyder af messing CW626N vulkaniseret med EPDM gummi – både messing og gummi er certificeret til brug i kontakt med drikkevand – og udformet med en speciel gummiprofil, der sikrer lavt lukkemoment
- Spindel af rustfrit stål med rullet gevind giver høj styrke
- Fuldrund kamring fikserer spindlen og sikrer lavt løsgangsmoment
- Spindelpakningsystem med tredobbelt sikkerhed bestående af en NBR afstrygering, fire NBR O-ringe i et polyamidleje og en EPDM læbetætningsring
- EPDM toppakning nedsænket i en reces
- Nedsænkede og forseglede topbolte af rustfrit stål omslutes af toppakningen
- Fuldt gennemløb
- Lavt betjeningsmoment
- Muffer med EPDM pakningsringe og klemringe af POM
- Fusion bonded epoxycoating i overensstemmelse med DIN 3476 del 1 og EN 14901, GSK godkendt

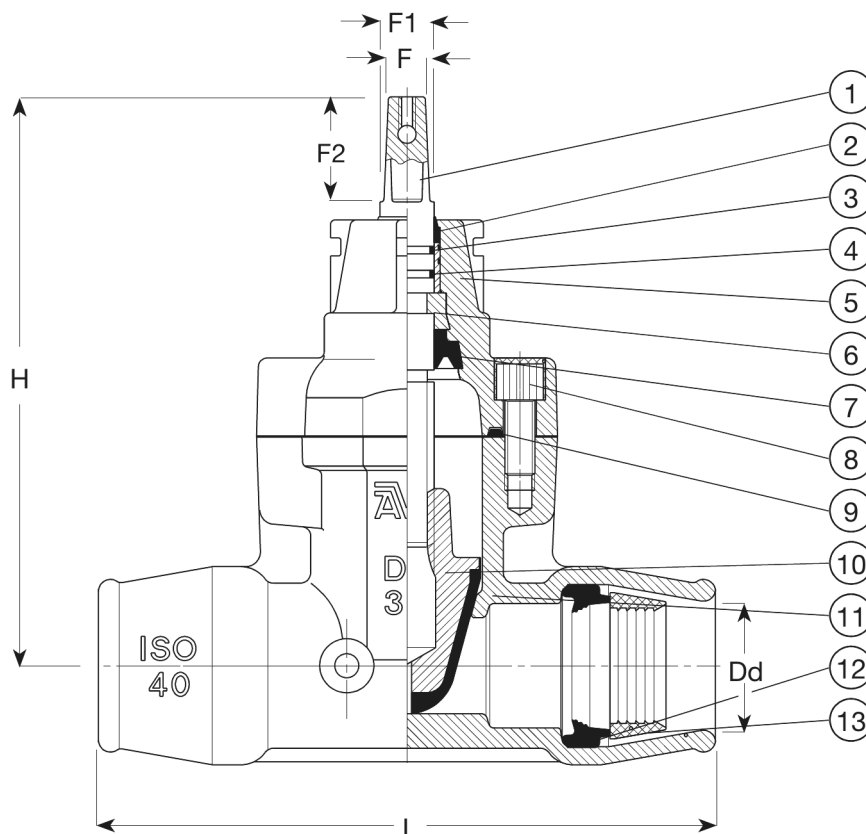
Tilbehør:

Håndhjul, spindel-skåner, garniture, gadedæksel og anbringsbøjle



Expect ... **AVR**

Som følge af en løbende produktudvikling, forbeholder AVK sig retten til at ændre design, materialer og specifikation uden varsel.


Komponentliste:

1. Spindel	Rustfrit stål 1.4104 (430F)	8. Topbolt	Rustfrit stål A2 med forsegling
2. Afstrygerring	NBR gummi	9. Toppakning	EPDM gummi
3. O-ring	NBR gummi	10. Skyder	Afzinkningsbestandig messing, CW626N med EPDM gummi
4. Leje	Polyamid	11. Hus	Duktiljern, GJS-500-7 (GGG-50)
5. Ventiltop	Duktiljern, GJS-500-7 (GGG-50)	12. Pakning	EPDM gummi
6. Kamring	Afzinkningsbestandig messing, CW602N	13. Klemring	POM
7. Læbetætningsring	EPDM gummi		

Komponenter kan erstattes af lignende eller højere materialeklasse uden forudgående meddelelse.

Referencenumre og dimensioner:

AVK nr.	VVS nr	DN	Dd	PN	L	H	F	F1	F2	Teoretisk vægt / kg
		mm	mm	klasse	mm	mm	mm	mm	mm	
03-025-30-0046499	144816025	20	25	PN16	164	163	12	15	35	2,4
03-032-30-0046499	144816032	25	32	PN16	185	163	12	15	35	2,6
03-040-30-0046499	144816040	32	40	PN16	205	176	12	15	35	3,0
03-050-30-00	144816050	40	50	PN16	255	203	12	15	35	7,0
03-063-30-00	144816063	50	63	PN16	310	213	12	15	35	8,5