



Profipress kappe med SC-Contur

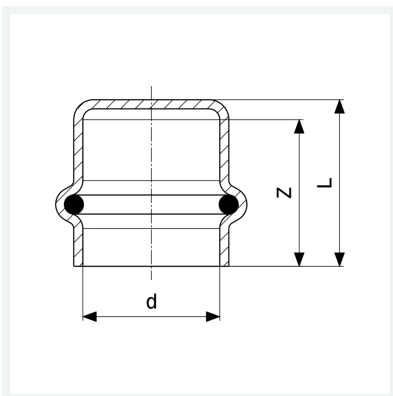
- prestilslutning

Udstyr

EPDM pakning

model 2456

art.nr. 349 356



Egenskaber

VdS-godkendelse (tysk sikkerhedsgodkendelse)	VdS	✓
Udvendig rørdiameter	d	22
Z-mål	Z	25 mm
Længde	L	28 mm
Vægt	38,5 g	
Volume	62,16 cm ³	
Materiale	kobber	