

774.422.000 S OVERDEL, LAV

- Gulv: beton og fliser
- Ramme: 200x200 mm
- Syrefast stål: AISI316L/EN1.4404

Produktkoder

EAN: 5705499112306
VVS nummer: 153018178
LVI nummer: 3303835

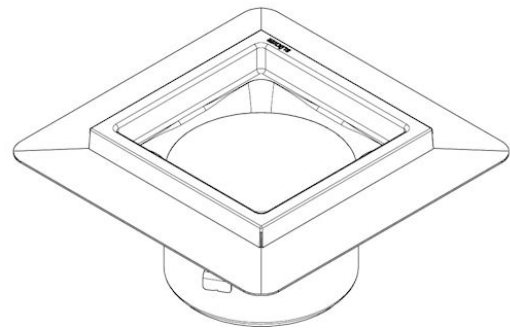
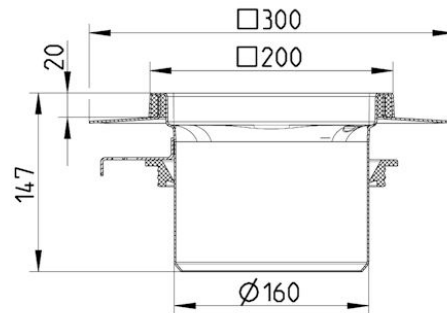
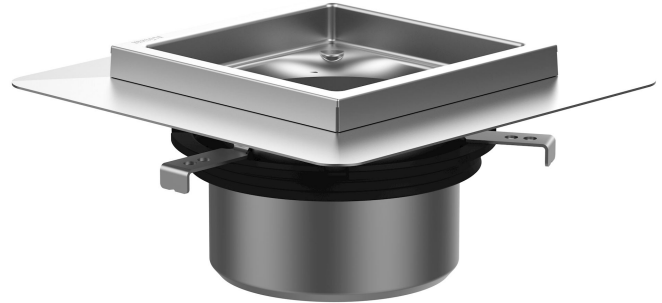
Specifikation

Antal skruehuller: 0
Betegnelse: 200x200
Gulv: Beton / fliser
Materiale: AISI 316L
Materiale (EN): EN 1.4404
Ramme: Kvadratisk
Type: Overdele
Udløbsdiameter (mm): 160

Godkendelser

 DK - VA 2.42/19497-21

PL - Hygienic Certificate - All products
RU - 0212321 Drains-21



BLÜCHER®

A WATTS Brand