



# MASTERColour CDM-Rm Elite Mini



## MASTERColour CDM-Rm Elite Mini 20W/830 GX10 MR16 10D

Ultrakompakt og højeffektiv keramisk reflektorlampe med metalhalogenudladning, hvilket giver et klart, hvidt lys med høj farvegengivelse

### Advarsler og sikkerhed

- Må kun bruges med elektronisk forkobling.
- Forkobling skal omfatte end-of-life beskyttelse (IEC61167, IEC62035).
- Hvis en lyskilde går i stykker, er det højest usandsynligt, at det kunne have nogen indflydelse på dit helbred. Du skal dog lufte ud i lokalet i 30 minutter og fjerne resterne, helst med handsker. Læg de knuste dele i en forseglet plastikpose og aflever den hos din lokale genbrugsstation. Benyt ikke en støvsuger.

### Produkt data

Generelle oplysninger			
Sokkel	GX10 [ GX10]	Spredningsvinkel, teknisk	9 °
Driftsposition	UNIVERSAL [ Universal]	Spredningsvinkel, teknisk (maks.)	11 °
Levetid til 5 % fejl (nom.)	9000 h	Spredningsvinkel, teknisk	7 °
Levetid til 10 % fejl (nom.)	10000 h	Lysstrøm (nom.)	880 lm
Levetid til 20 % fejl (nom.)	12000 h	Lysstrøm (nominel) (min.)	900 lm
Levetid til 50 % fejl (nom.)	15000 h	Lysstrøm (nominel) (nom.)	980 lm
ANSI-kode, HID	C156/O	Lysstyrke (min.)	10900 cd
Interval mellem tænd/sluk	1350X	Lysstyrke (nom.)	14500 cd
	Narrow Cone	Strålebeskrivelse	-
		Bevarelse af lumen, 12.000 t. (nom.)	75 %
		Bevarelse af lumen, 2.000 t. (nom.)	90 %
		Bevarelse af lumen, 4.000 t. (nom.)	85 %
		Kromaticitet for koordinat X (nom.)	0,434
		Kromaticitet for koordinat Y (nom.)	0,398
Lysteknisk			
Farvekode	830 [ CCT af 3000 K]		
Spredningsvinkel (nom.)	10 °		

## MASTERCcolour CDM-Rm Elite Mini

Korreleret farvetemperatur (nom.)	3000 K
Lyseffekt (nominel) (nom.)	49 lm/W
Farvegengivelsesindeks (min.)	81
Farvegengivelsesindeks (nom.)	84
LLMF ved den nominelle levetids udløb (nom.)	70 %
Lysstrøm i kegle på 90° (nominel)	880 lm

### Drift og el

Power (Rated) (Nom)	20,1 W
Gentændingstid (min.) (maks.)	15 min
Opvarmningstid til 60 % lysudbytte (nom.)	120 s
Tændingstid (maks.)	30 s
Spænding (maks.)	100 V
Spænding (min.)	90 V
Spænding (nom.)	95 V

### Lysstyringssystemer og dæmpning

Dæmpbar	Nej
Opvarmningstid 90 % (maks.)	3 min

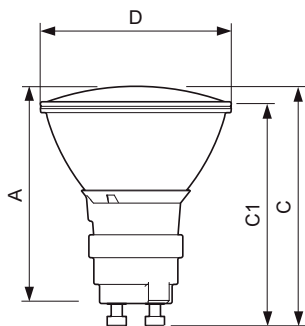
### Mekanik og armaturhus

Lyskildeform	MR16 [ 2inch/50mm]
--------------	--------------------

### Godkendelse og anvendelsesområde

Energy Efficiency Class	G
Indhold af kviksølv (Hg) (maks.)	3,5 mg
Indhold af kviksølv (Hg) (nom.)	3,5 mg
Energiforbrug kWh/1000 t.	21 kWh

## Målskitse



MASTERCcolour CDM-Rm Elite Mini 20W/830 GX10 MR16 10D

473266

### UV

PET (Niosh) (min.)	8 h/500lx
Beskadigelsesfaktor D/fc (maks.)	0,4

### Krav med hensyn til armaturdesign

Reflektorhals, temperatur (maks.)	419 °F
-----------------------------------	--------

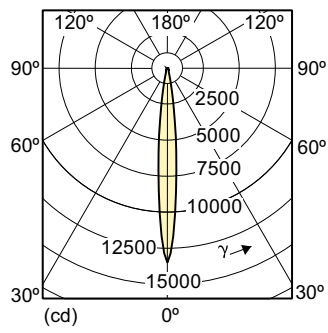
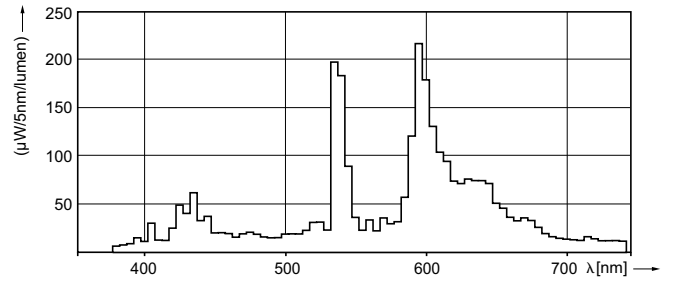
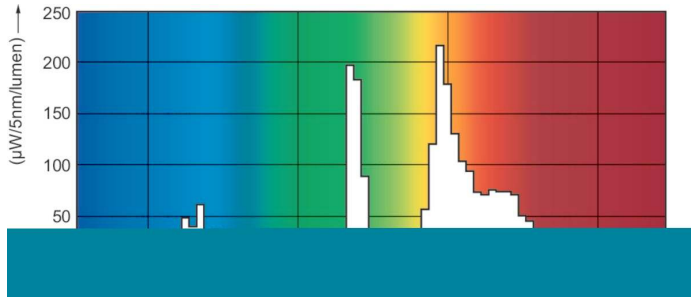
### Produktdata

Fuldstændig produktkode	871829120274500
Ordreproduktnavn	MASTERCcolour CDM-Rm Elite Mini 20W/830 GX10 MR16 10D
EAN/UPC – produkt	8718291202745
Ordrekode	20274500
Lokal ordrekode	2052800120
SAP-tæller – antal pr. pakke	1
Beregnet lokal kodebeskrivelse B2B	MC CDM-Rm Mini 20W/830 GX10 MR16 10D
Tæller – antal pakker pr. kasse (udvendig emballage)	12
SAP-materiale	928191005331
Kopier nettovægt (stykke)	0,047 kg
ILCOS-kode	MRS/UB-20/830-H- GX10-51/54.5/10

Product	D (max)	D	C (max)	C	C1 (max)	A (max)
MASTERCcolour CDM-Rm Elite Mini 20W/830 GX10 MR16 10D	51 mm	50 mm	65,4 mm	62,75 mm	60,9 mm	59 mm

# MASTERCoulour CDM-Rm Elite Mini

## Fotometriske data



## Levetid



## MASTERCcolour CDM-Rm Elite Mini

