



## AVK SPINDELOVERGANG TIL SKYDEVENTILER

Galvaniseret, til universal teleskopisk garniture

04/D-02



For at anvende AVK universal teleskopiske garniturer, skal der benyttes AVK spindelovergange. Spindelovergangene fås i forskellige størrelser.



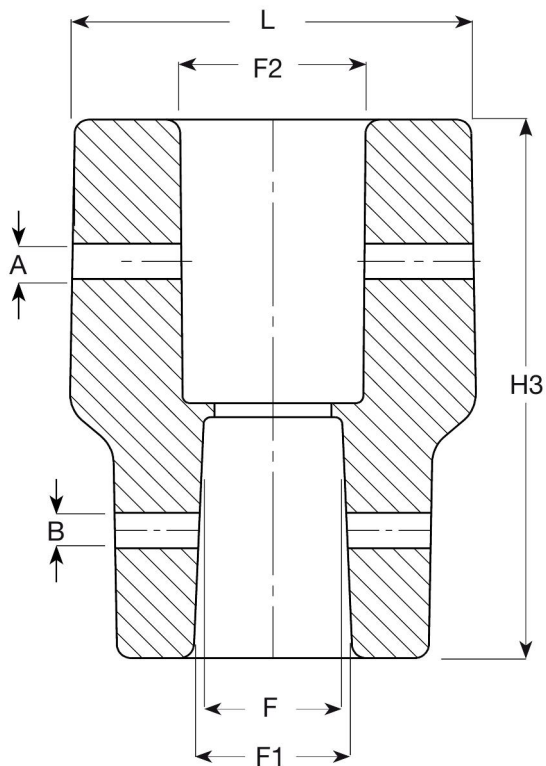
**Produktbeskrivelse:**  
Spindelovergang



**Fordele:**  
Spindelovergang af støbejern GJL-250 (GG-25), galvaniseret



Expect ... **AVK**



**Referencenumre og dimensioner:**

AVK nr.	VVS nr	DN/DN	F mm	F1 mm	F2 mm	H3 mm	L mm	A mm	B mm	Teoretisk vægt / kg
04-225-06-00	145131200	200 - 200	24	28	25	80	52	5	5	0,8
04-315-06-00	145131300	250 - 300	27	31	25	85	52	5	5	0,8
04-400-06-00	145131400	350 - 400	32	36	25	93	52	5	5	0,8