



**Profipress kappe
med SC-Contur**

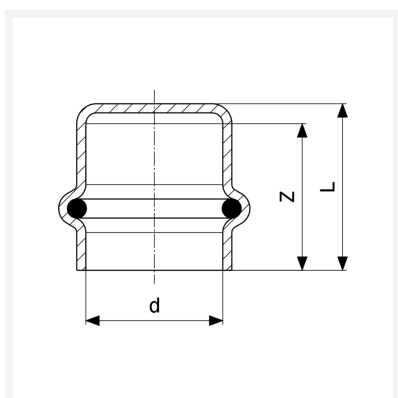
- prestilslutning

Udstyr

EPDM pakning

model 2456

art.nr. 349 363



Egenskaber

Udvendig rørdiameter	d	18
Z-mål	Z	24 mm
Længde	L	27 mm
Vægt	28 g	
Volume	37,3 cm ³	
Materiale	kobber	