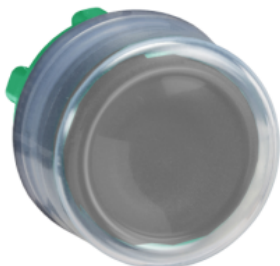


# Produktdatablad

Specifikationer



## Harmony trykknaphoved i plast med klar silikonehætte og fjeder-retur med ophøjet trykflade i sort farve

El-nr.: 7517901132 ZB5AP2

EAN-nr : 3389110906646

### Egenskaber

Produktserie	Harmony XB5
Produkttype	Hoved til trykknop
Enheds forkortelse	ZB5
Produktet passer med	Ikke kompatibel med skilteholder
Materiale og farve på frontring	Mørkegrå plast
Montagediameter	22 mm
Hovedtype	Standard
Mindst mulige salgsantal	1
Form på hoved	Rundt
Betjeningsprofil	fjeder-retur
Betjeningsprofil	Sort Ophøjet, Uden mærkning
Yderligere egenskaber	Klar silikonehætte

### Produktinformationer

Bredde	30 mm
Højde	30 mm
Dybde	35 mm
Vægt	0,014 kg
Mekanisk holdbarhed	10000000 kredsløb
Kanalnavn	XALD 1...5 montagehuller XALK 2...5 montagehuller
Kode for elektrisk sammensætning	C1 til <9 kontakter benytter enkelt blokke i Montering forfra C2 til <9 kontakter benytter enkelt og dobbelt blokke i Montering forfra C11 til <3 kontakter benytter enkelt blokke i Montering forfra C15 til <1 kontakter benytter enkelt blokke i Montering forfra SF1 til <3 kontakter benytter enkelt blokke i Montering forfra SR1 til <3 kontakter benytter enkelt blokke i Montering bagfra
Præsentation af enhed	Som løsdele

### miljø

Beskyttelsesbehandling	TH
Omgivelsestemperatur ved opbevaring	-40...70 °C

<b>Omgivelsestemperatur under drift</b>	-40...70 °C
<b>Overspændingskategori</b>	Klasse II i henhold til IEC 60536
<b>IP kapslingsklasse</b>	IP66 i henhold til IEC 60529 IP67 i henhold til IEC 60529 IP69 i henhold til IEC 60529 IP69K i henhold til ISO 20653
<b>NEMA kapslingsklasse</b>	NEMA 13 NEMA 4X
<b>Modstandsdygtighed overfor højtryksrensning</b>	7000000 Pa ved 55 °C, distance : 0.1 m
<b>IP kapslingsklasse</b>	IK03 i henhold til IEC 50102
<b>Standarder</b>	EN/IEC 60947-5-4 CSA C22.2 No 14 JIS C8201-5-1 EN/IEC 60947-5-1 EN/IEC 60947-1 UL 508 JIS C8201-1
<b>Produktcertificeringer</b>	UL listet LROS (Lloyds register of shipping) BV GL DNV CSA
<b>Modstandsdygtighed overfor stød</b>	30 gn (varighed = 18 milisekund) til Halv sinusbølge acceleration i henhold til IEC 60068-2-27 50 gn (varighed = 11 milisekund) til Halv sinusbølge acceleration i henhold til IEC 60068-2-27
<b>Vibrationsmodstand</b>	5 gn (f= 2...500 Hz) i henhold til IEC 60068-2-6

## Forpakkingsinformation

<b>Enhedstype forpakning 1</b>	PCE
<b>Antal enheder forpakning 1</b>	1
<b>Forpakning 1 vægt</b>	21 g
<b>Forpakning 1 højde</b>	4,5 cm
<b>Forpakning 1 bredde</b>	3,4 cm
<b>Forpakning 1 længde</b>	5,4 cm
<b>Enhedstype forpakning 2</b>	BB1
<b>Antal enheder forpakning 2</b>	5
<b>Forpakning 2 vægt</b>	105 g
<b>Forpakning 2 højde</b>	3,4 cm
<b>Forpakning 2 bredde</b>	4,5 cm
<b>Forpakning 2 længde</b>	26,5 cm
<b>Enhedstype forpakning 3</b>	S03
<b>Antal enheder forpakningstype 3</b>	300
<b>Forpakning 3 vægt</b>	6,706 kg
<b>Forpakning 3 højde</b>	30 cm
<b>Forpakning 3 bredde</b>	30 cm
<b>Forpakning 3 længde</b>	40 cm

## Bæredygtighed

<b>Bæredygtighed</b>	Green Premium-produkt
<b>REACH-regulering</b>	<a href="#">REACH-erklæring</a>

REACH uden SVHC	Ja
EU RoHS-direktiv	Proaktiv overensstemmelse (produkt ikke omfattet af EU RoHS) <a href="#">EU RoHS-erklæring</a>
Kviksølvfri	Ja
Oplysninger om RoHS-undtagelse	<a href="#">Ja</a>
Kina RoHS-regulering	<a href="#">Kina RoHS-erklæring</a>
Miljømæssige oplysninger	<a href="#">Miljøprofil for produkt</a>
Cirkularitetsprofil	<a href="#">Oplysninger om udtjent udstyr</a>

## Garanti

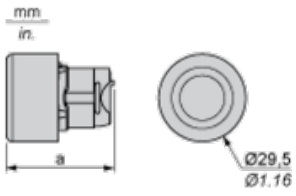
Garanti	18 months
---------	-----------

## samhandelsbetingelser DK

Lagerkode	På lager
-----------	----------

**Dimensions**

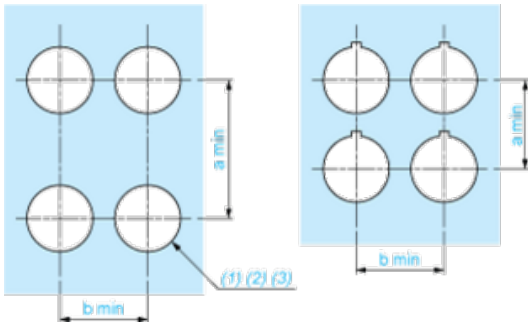
---



	a in mm	a in in.
ZB5AP••	36.5	1.44
ZB5AP•S	33	1.30
ZB5AP•83	32	1.26
ZB5AP•	35	1.38

**Panel Cut-out for Pushbuttons, Switches and Pilot Lights (Finished Holes, Ready for Installation)**

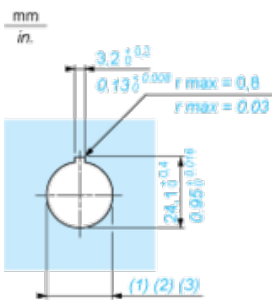
**Connection by Screw Clamp Terminals or Plug-in Connectors or on Printed Circuit Board**



- (1) Diameter on finished panel or support
- (2) For selector switches and Emergency stop buttons, use of an anti-rotation plate type ZB5AZ902 is recommended.
- (3)  $\varnothing 22.5$  mm recommended ( $\varnothing 22.3 \text{ }_0^{+0.4}$ ) /  $\varnothing 0.89$  in. recommended ( $\varnothing 0.88 \text{ in. }_0^{+0.016}$ )

Connections	a in mm	a in in.	b in mm	b in in.
By screw clamp terminals or plug-in connector	40	1.57	30	1.18
By Faston connectors	45	1.77	32	1.26
On printed circuit board	30	1.18	30	1.18

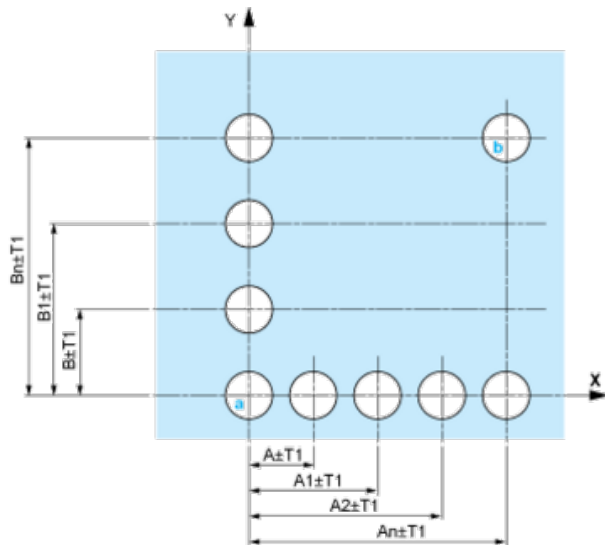
**Detail of Lug Recess**



- (1) Diameter on finished panel or support
- (2) For selector switches and Emergency stop buttons, use of an anti-rotation plate type ZB5AZ902 is recommended.
- (3)  $\varnothing 22.5$  mm recommended ( $\varnothing 22.3 \text{ }_0^{+0.4}$ ) /  $\varnothing 0.89$  in. recommended ( $\varnothing 0.88 \text{ in. }_0^{+0.016}$ )

**Pushbuttons, Switches and Pilot Lights for Printed Circuit Board Connection**

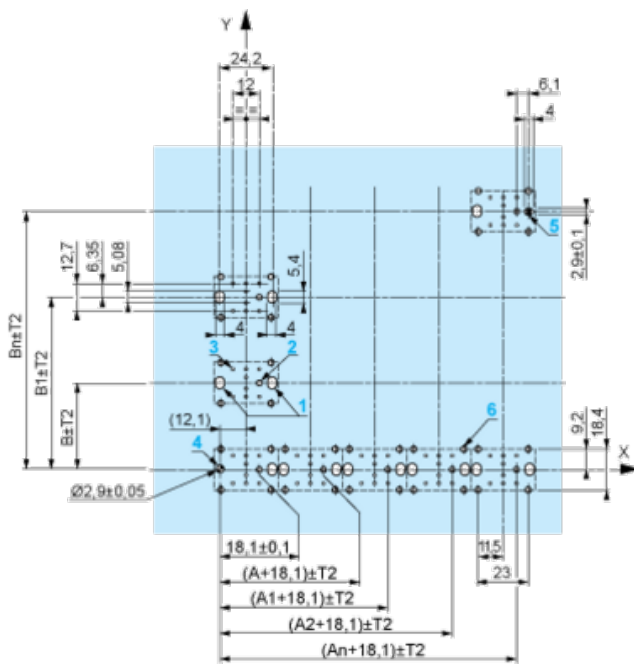
**Panel Cut-outs (Viewed from Installer's Side)**



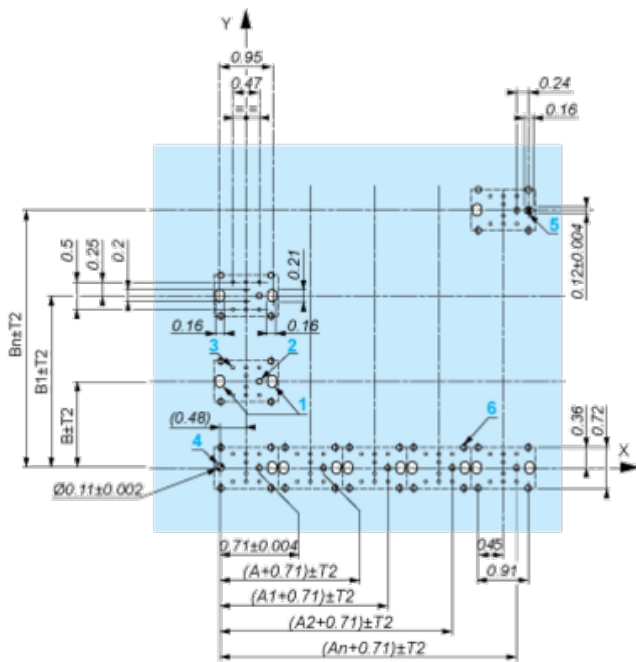
A: 30 mm min. / 1.18 in. min.  
B: 40 mm min. / 1.57 in. min.

**Printed Circuit Board Cut-outs (Viewed from Electrical Block Side)**

Dimensions in mm



A: 30 mm min.  
B: 40 mm min.  
Dimensions in in.



A: 1.18 in. min.

B: 1.57 in. min.

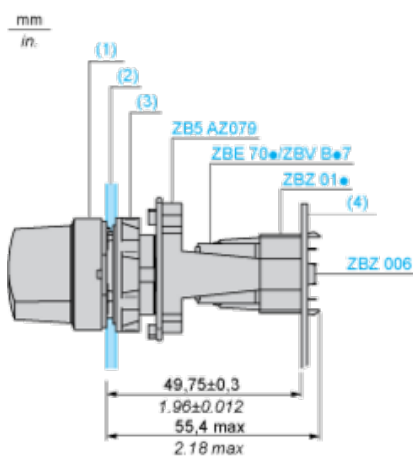
### General Tolerances of the Panel and Printed Circuit Board

The cumulative tolerance must not exceed 0.3 mm / 0.012 in.:  $T1 + T2 = 0.3 \text{ mm max.}$

### Installation Precautions

- Minimum thickness of circuit board: 1.6 mm / 0.06 in.
- Cut-out diameter: 22.4 mm  $\pm$  0.1 / 0.88 in.  $\pm$  0.004
- Orientation of body/fixing collar ZB5AZ009:  $\pm 2^\circ 30'$  (excluding cut-outs marked **a** and **b**).
- Tightening torque of screws ZBZ006: 0.6 N.m (5.3 lbf.in) max.
- Allow for one ZB5AZ079 fixing collar/pillar and its fixing screws:
  - every 90 mm / 3.54 in. horizontally (X), and 120 mm / 4.72 in. vertically (Y).
  - with each selector switch head (ZB5AD•, ZB5AJ•, ZB5AG•).

The fixing centers marked **a** and **b** are diagonally opposed and must align with those marked **4** and **5**.



(1) Head ZB5AD•

(2) Panel

(2) Nut

(4) Printed circuit board

### Mounting of Adapter (Socket) ZBZ01•

- 1 2 elongated holes for ZBZ006 screw access
- 2 1 hole  $\varnothing$  2.4 mm  $\pm$  0.05 / 0.09 in.  $\pm$  0.002 for centring adapter ZBZ01•
- 3 8  $\times$   $\varnothing$  1.2 mm / 0.05 in. holes
- 4 1 hole  $\varnothing$  2.9 mm  $\pm$  0.05 / 0.11 in.  $\pm$  0.002, for aligning the printed circuit board (with cut-out marked **a**)
- 5 1 elongated hole for aligning the printed circuit board (with cut-out marked **b**)
- 6 4 holes  $\varnothing$  2.4 mm / 0.09 in. for clipping in adapter ZBZ01•

Dimensions  $An + 18.1$  relate to the  $\varnothing$  2.4 mm  $\pm$  0.05 / 0.09 in.  $\pm$  0.002 holes for centring adapter ZBZ01•.

**Electrical Composition Corresponding to Code C1**

---





**Electrical Composition Corresponding to Code C2**

---



**Electrical Composition Corresponding to Codes C9, C11, SF1 and SR1**

---



**Electrical Composition Corresponding to Code C15**

---

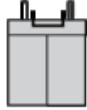
1 N/O



1 N/C



1 N/O + N/C or 1 N/O + N/O or 1 N/C + N/C



**Legend**

---

Single contact



Double contact



Light block



Possible location

