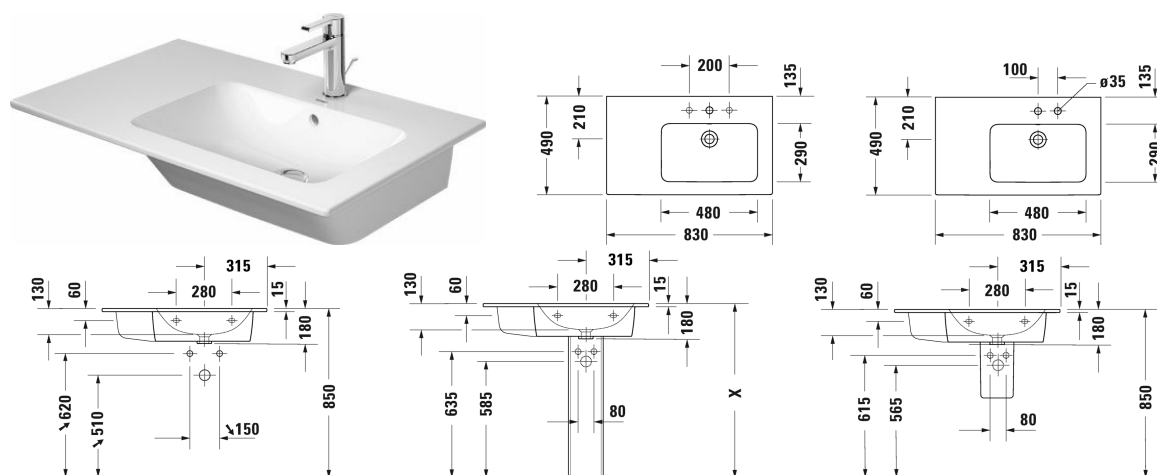


ME by Starck Håndvask til møbel asymmetrisk # 234683..00 /  
234683..00 / 234683..60 / 234683..60

| < 830 mm > |



Håndvask til møbel asymmetrisk	Dimension	Vægt	Ordrenummer
med overløb, med platform til hanehul, vask i højre side, 830 mm			
<b>Farver</b>			
00 Hvid (Alpin) 32 Hvid mat satin			
<b>Varianter</b>			
●	830 x 490 mm	22,500 kg	234683..00
●	830 x 490 mm	22,500 kg	234683..00
☒	830 x 490 mm	22,500 kg	234683..60
☒	830 x 490 mm	22,500 kg	234683..60
Porcelæn med Wondergliss vil forblive ren og pæn i lang tid. Hvis du vil bestille produkter med Wondergliss tilføjer du "1" som det 11. tal i Duravit nummeret.			
<b>Tilbehør</b>			
Pladsbesparende vandlås	1 1/4" mm	0,400 kg	005076
<b>Matchende produkter</b>			
Vægmonteret vaskeskab 1 høj skuffe, til ME by Starck # 233683, 234583, 234683, 820 x 481 mm	820 x 481 mm		LC6141
Vægmonteret vaskeskab 1 høj skuffe, til ME by Starck # 233683, 234583, 234683, 800 x 475 mm	800 x 475 mm		KT6419
Vægmonteret vaskeskab 2 skuffer, øverste skuffe er med udskæring for vandlås, til ME by Starck # 234683 vask i højre side, 820 x 481 mm	820 x 481 mm		LC6292

**ME by Starck Håndvask til møbel asymmetrisk # 234683..00 / 234683..00 / 234683..60 / 234683..60**

|&lt; 830 mm &gt;|

Vægmonteret vaskeskab 1 høj skuffe, Hyldeelement på siden, til ME by Starck # 234683 vask i højre side, 820 x 481 mm	820 x 481 mm	LC6192
Vægmonteret vaskeskab 1 høj skuffe, Hyldeelement på siden, til ME by Starck # 234683 vask i højre side, 820 x 479 mm	820 x 479 mm	BR4014
Vægmonteret vaskeskab 1 høj skuffe, til ME by Starck # 233683, 234583, 234683, 810 x 478 mm	810 x 478 mm	XS4072
Vægmonteret vaskeskab 2 skuffer, øverste skuffe er med udskæring for vandlås, til ME by Starck # 234683 vask i højre side, 810 x 478 mm	810 x 478 mm	XS4177
Gulvstående vaskeskab 2 høje skuffer, øverste skuffe er med udskæring for vandlås, integreret bensæt med højdekompensation, til ME by Starck # 234683 vask i højre side, 810 x 478 mm	810 x 478 mm	XS4452
Vægmonteret vaskeskab 1 høj skuffe, til ME by Starck # 233683, 234583, 234683, 810 x 480 mm	810 x 480 mm	XV4026
Vægmonteret vaskeskab 2 skuffer, øverste skuffe er med udskæring for vandlås, til ME by Starck # 234683 vask i højre side, 810 x 480 mm	810 x 480 mm	XV4159
Gulvstående vaskeskab 2 høje skuffer, øverste skuffe er med udskæring for vandlås, til ME by Starck # 234683 vask i højre side, 810 x 480 mm	810 x 480 mm	XV4487
Vægmonteret vaskeskab 1 høj skuffe, til ME by Starck # 233683, 234583, 234683, 810 x 462 mm	810 x 462 mm	DE4262
Vægmonteret vaskeskab 1 skuffe, 1 høj skuffe, øverste skuffe er med udskæring for vandlås, til ME by Starck # 234683 vask i højre side, 810 x 462 mm	810 x 462 mm	DE4367
Vægmonteret vaskeskab 1 høj skuffe, til ME by Starck # 233683, 234583, 234683, 810 x 480 mm	810 x 480 mm	K25063
Vægmonteret vaskeskab 2 skuffer, øverste skuffe er med udskæring for vandlås, til ME by Starck # 234683 vask i højre side, 810 x 480 mm	810 x 480 mm	K25268
<b>Anbefalede armaturer</b>		
1-grebs håndvaskarmatur M keramisk kartusche, Fremspring 139 mm, fleksibel tilslutningsslange 3/8", Perlator med justerbar stråle, Normalstråle, Krom, Mulighed for temperaturbegrænsning, anbefalet driftstryk 1 - 5 bar, med løft-op-ventil,		B11020001
1-grebs håndvaskarmatur M keramisk kartusche, Fremspring 139 mm, fleksibel tilslutningsslange 3/8", Perlator med justerbar stråle, Normalstråle, Krom, Mulighed for temperaturbegrænsning, anbefalet driftstryk 1 - 5 bar, med løft-op-ventil,		B21020001
1-grebs håndvaskarmatur M keramisk kartusche, Fremspring 139 mm, fleksibel tilslutningsslange 3/8", Perlator med justerbar stråle, Normalstråle, Krom, Mulighed for temperaturbegrænsning, anbefalet driftstryk 1 - 5 bar, uden bundventil,		B11020002

ME by Starck Håndvask til møbel asymmetrisk # 234683..00 /  
234683..00 / 234683..60 / 234683..60

|< 830 mm >|

1-grebs håndvaskarmatur M keramisk kartusche, Fremspring 139 mm, fleksibel tilslutningsslange 3/8", Perlator med justerbar stråle, Normalstråle, Krom, Mulighed for temperaturbegrænsning, anbefalet driftstryk 1 - 5 bar, uden bundventil,	B21020002
1-grebs håndvaskarmatur M keramisk kartusche, Fremspring 109 mm, fleksibel tilslutningsslange 3/8", Perlator med justerbar stråle, Normalstråle, Krom, Mulighed for temperaturbegrænsning, anbefalet driftstryk 1 - 5 bar, med løft-op-ventil,	DE1020001
1-grebs håndvaskarmatur M keramisk kartusche, Fremspring 109 mm, fleksibel tilslutningsslange 3/8", Perlator med justerbar stråle, Normalstråle, Krom, Mulighed for temperaturbegrænsning, anbefalet driftstryk 1 - 5 bar, uden bundventil,	DE1020002
1-grebs håndvaskarmatur M FreshStart keramisk kartusche, midtposition koldt vand, Fremspring 109 mm, fleksibel tilslutningsslange 3/8", Perlator med justerbar stråle, Normalstråle, Krom, Mulighed for temperaturbegrænsning, anbefalet driftstryk 1 - 5 bar, med løft-op-ventil,	DE1021001
1-grebs håndvaskarmatur M FreshStart keramisk kartusche, midtposition koldt vand, Fremspring 109 mm, fleksibel tilslutningsslange 3/8", Perlator med justerbar stråle, Normalstråle, Krom, Mulighed for temperaturbegrænsning, anbefalet driftstryk 1 - 5 bar, uden bundventil,	DE1021002
1-grebs håndvaskarmatur M FreshStart keramisk kartusche, midtposition koldt vand, Fremspring 135 mm, fleksibel tilslutningsslange 3/8", Gennemstrømningsmængde 5,0 l/min (3 bar), Normalstråle, Tilslutningsstørrelse DN15, Mulighed for temperaturbegrænsning, anbefalet driftstryk 1 - 5 bar, med løft-op-ventil,	TU1021001
1-grebs håndvaskarmatur M FreshStart keramisk kartusche, midtposition koldt vand, Fremspring 135 mm, fleksibel tilslutningsslange 3/8", Gennemstrømningsmængde 5,0 l/min (3 bar), Normalstråle, Tilslutningsstørrelse DN15, Mulighed for temperaturbegrænsning, anbefalet driftstryk 1 - 5 bar, uden bundventil,	TU1021002
1-grebs håndvaskarmatur M keramisk kartusche, Fremspring 135 mm, fleksibel tilslutningsslange 3/8", Gennemstrømningsmængde 5,0 l/min (3 bar), Normalstråle, Tilslutningsstørrelse DN15, Mulighed for temperaturbegrænsning, anbefalet driftstryk 1 - 5 bar, uden bundventil,	TU1020002
1-grebs håndvaskarmatur M keramisk kartusche, Fremspring 135 mm, fleksibel tilslutningsslange 3/8", Gennemstrømningsmængde 5,0 l/min (3 bar), Normalstråle, Tilslutningsstørrelse DN15, Mulighed for temperaturbegrænsning, anbefalet driftstryk 1 - 5 bar, med løft-op-ventil,	TU1020001

Alle tegninger indeholder nødvendige mål indenfor standard tolerancer. De er angivet i mm og er vejledende. For præcise mål, specielt ved specielle anvendelsesområder, anbefaler vi at vente til produktet er modtaget.