

Panasonic

heating & cooling solutions



Monoblock- & Splitanlæg

Luft/Vand

Brødrene A&O Johansen A/S

Panasonic

heating & cooling solutions

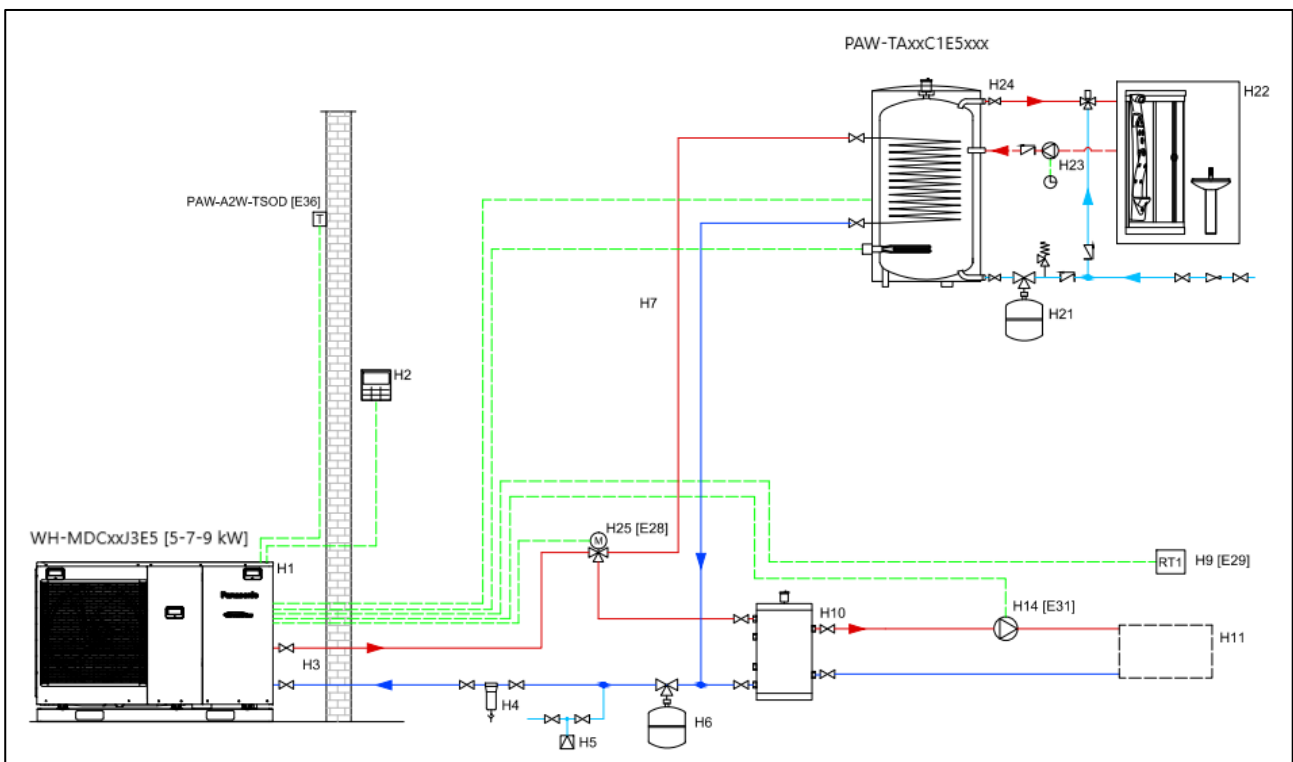
Indhold

Monoblock, High Performance 1-faset, m. løse tanke.....	2
5-7-9 kW Monoblock J-Gen. 1-faset m. løse tanke.	3
Monoblock, High Performance 1-faset m. Combitank.....	4
5-7-9 kW Monoblock, High Performance 1-faset m. Combitank	5
Monoblock, T-Cap 3-faset m. løse tanke.....	6
9-12-16 kW Monoblock, T-Cap 3-faset m. løse tanke.	7
Monoblock, T-Cap 3-faset m. Combitank.....	8
9-12-16 kW Monoblock, T-Cap 3-faset m. Combitank	9
Splitanlæg, All-In-One Compact 1-faset.....	10
3-9 kW All-In-One Compact J-Gen. 1-faset.....	11
7-9 kW All-In-One Compact J-Gen. 1-faset.....	12
Splitanlæg, Hydroboks 1-faset.....	13
3-5 kW Split Hydroboks J-Gen. 1-faset	14
7-9 kW Split Hydroboks J-Gen. 1-faset	15
Beholdere.....	16
Buffertanke.....	16
Varmtvandsbeholdere.....	16
Tilbehør	17
Reservedele.....	18
Kontaktinformation	19

Monoblock, High Performance 1-faset, m. løse tanke.

Indbygget i Monoblock:

- Cirkulationspumpe
- Manometer
- 3 bars sikkerhedsventil
- Magnetfilter
- Automatudlifter
- Styring til VVB-prioritering
- Kontrolpanel
- 6 l. Ekspansionsbeholder
- OBS! På anlæg med særligt snavset vand, anbefales brug af Cyklon/Magnetit filter



Principskitse af anlægsopbygning. Bemærk: De viste modeller kan afvige fra nuværende modeller.

5-7-9 kW Monoblock J-Gen. 1-faset m. løse tanke.

5 kW Monoblock J-Gen. 1-faset

Produkt	Panasonic nr.	AO nr.
Monoblock Udedel 5 KW High Performance R32	WH-MDC05J3E5	346788064
167 liter Væghængt VVB*	PAW-TA15C1E5	346788261
3-vejs Ventil - Løs	PAW-3WYVLV-HW	346788255
50 liter Buffertank*	PAW-BTANK50L-2	346788249
Gummiblokke til udedel - Fødder (tilvalg)	PAW-GRDBSE20	346788202
Smartcloud WIFI (tilvalg)	CZ-TAW1B	346788271
Smartcloud WIFI-Modul - 10 meter forlænger kabel (tilvalg)	CZ-TAW1-CBL	346788232
Anlægspumpe – Sekundær side af buffertank	Alt. leverandør	
Trykexpansionsbeholder, beregnes efter anlægsvolumen	Alt. leverandør	
Cyklon/Magnetit filter	Alt. leverandør	

7 kW Monoblock J-Gen. 1-faset

Produkt	Panasonic nr.	AO nr.
Monoblock Udedel 7 KW High Performance R32	WH-MDC07J3E5	346788065
167 liter Væghængt VVB*	PAW-TA15C1E5	346788261
3-vejs Ventil - Løs	PAW-3WYVLV-HW	346788255
50 liter Buffertank*	PAW-BTANK50L-2	346788249
Gummiblokke til udedel - Fødder (tilvalg)	PAW-GRDBSE20	346788202
Smartcloud WIFI (tilvalg)	CZ-TAW1B	346788271
Smartcloud WIFI-Modul - 10 meter forlænger kabel (tilvalg)	CZ-TAW1-CBL	346788232
Anlægspumpe – Sekundær side af buffertank	Alt. leverandør	
Trykexpansionsbeholder, beregnes efter anlægsvolumen	Alt. leverandør	
Cyklon/Magnetit filter	Alt. leverandør	

9 kW Monoblock J-Gen. 1-faset

Produkt	Panasonic nr.	AO nr.
Monoblock Udedel 9 KW High Performance R32	WH-MDC09J3E5	346788066
167 liter Væghængt VVB*	PAW-TA15C1E5	346788261
3-vejs Ventil - Løs	PAW-3WYVLV-HW	346788255
100 liter Buffertank*	PAW-BTANK100L	346788249
Gummiblokke til udedel - Fødder (tilvalg)	PAW-GRDBSE20	346788202
Smartcloud WIFI (tilvalg)	CZ-TAW1B	346788271
Smartcloud WIFI-Modul - 10 meter forlænger kabel (tilvalg)	CZ-TAW1-CBL	346788232
Anlægspumpe – Sekundær side af buffertank	Alt. leverandør	
Trykexpansionsbeholder, beregnes efter anlægsvolumen	Alt. leverandør	
Cyklon/Magnetit filter	Alt. leverandør	

*For alternativer - Se hele Panasonics beholderprogram under "Beholdere"

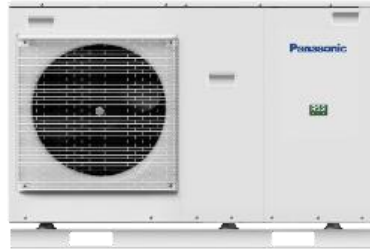
Der anbefales en buffervolumen på min. 10 liter pr. kW afgivet effekt.

OBS! Ved brug af varmtvandsbeholder fra anden producent, skal der tilkøbes Panasonic Varmtvandsføler.
Der anbefales en hedeplade i VVB på mindst 1,8 m².

Monoblock, High Performance 1-faset m. Combitank

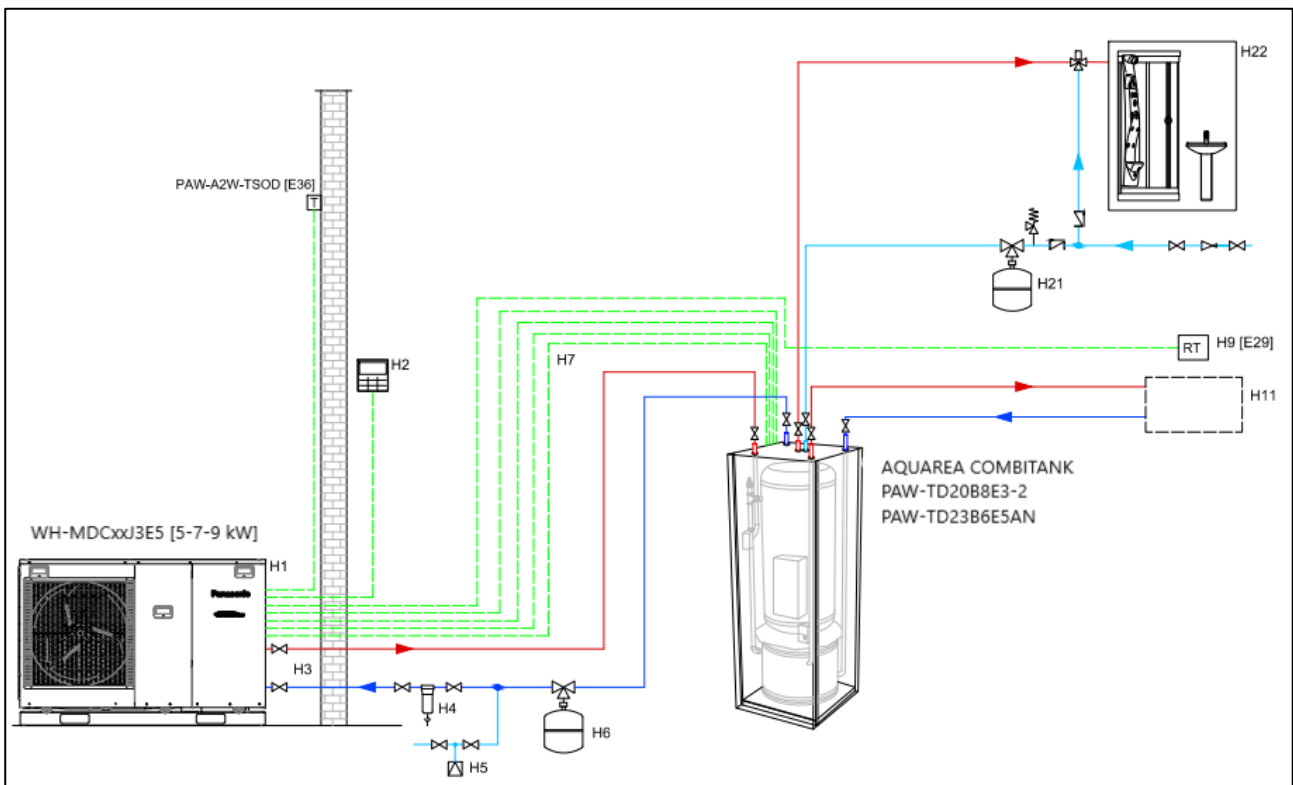
Indbygget i Monoblock:

- Cirkulationspumpe
- Manometer
- 3 bars sikkerhedsventil
- Magnetfilter
- Automatudlifter
- Styring til VVB-prioritering
- Kontrolpanel
- 6 l. Ekspansionsbeholder
- OBS! På anlæg med særligt snavset vand, anbefales brug af Cyklon/Magnetit filter



Indbygget i Combitank:

- Cirkulationspumpe (Anlæg)
- 3-Vejsventil
- 80 l. Buffertank
- 185 l. VVB
- Alle tilslutninger i top af indedel



Principskitse af anlægsopbygning. Bemærk: De viste modeller kan afvige fra nuværende modeller.

5-7-9 kW Monoblock, High Performance 1-faset m. Combitank

5 kW Monoblock J-Gen. 1-faset

Produkt	Panasonic nr.	AO nr.
Monoblock Udedel 5 KW High Performance R32	WH-MDC05J3E5	346788064
Nordic Combi tank 185 liter VVB 80 liter buffer - Emaljeret	PAW-TD20B8E3-2	346788069
Gummiblokke til udedel - Fødder (tilvalg)	PAW-GRDBSE20	346788202
Smartcloud WIFI (tilvalg)	CZ-TAW1B	346788271
Smartcloud WIFI-Modul - 10 meter forlænger kabel (tilvalg)	CZ-TAW1-CBL	346788232
Trykexpansionsbeholder, beregnes efter anlægsvolumen	Alt. leverandør	
Cyklon/Magnetit filter	Alt. leverandør	

7 kW Monoblock J-Gen. 1-faset

Produkt	Panasonic nr.	AO nr.
Monoblock Udedel 7 KW High Performance R32	WH-MDC07J3E5	346788065
Nordic Combi tank 185 liter VVB 80 liter buffer - Emaljeret	PAW-TD20B8E3-2	346788069
Gummiblokke til udedel - Fødder (tilvalg)	PAW-GRDBSE20	346788202
Smartcloud WIFI (tilvalg)	CZ-TAW1B	346788271
Smartcloud WIFI-Modul - 10 meter forlænger kabel (tilvalg)	CZ-TAW1-CBL	346788232
Trykexpansionsbeholder, beregnes efter anlægsvolumen	Alt. leverandør	
Cyklon/Magnetit filter	Alt. leverandør	

9 kW Monoblock J-Gen. 1-faset

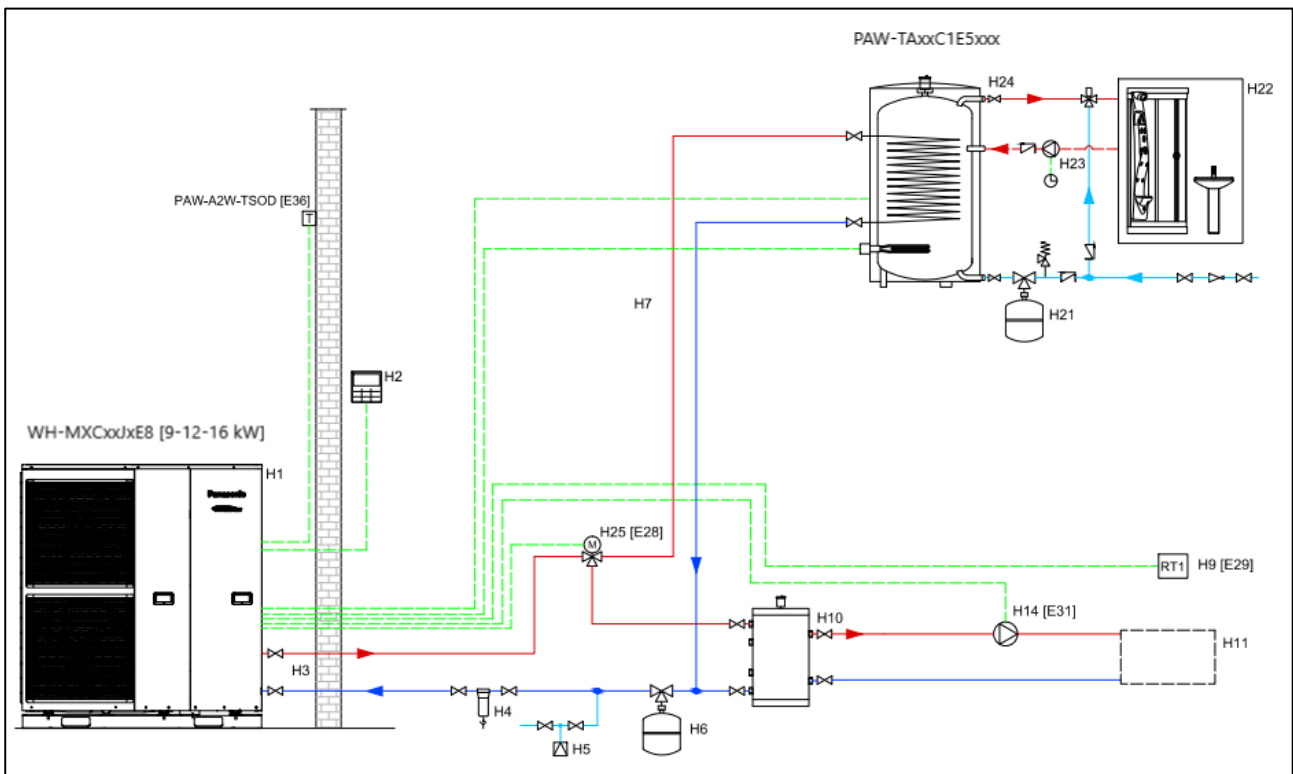
Produkt	Panasonic nr.	AO nr.
Monoblock Udedel 9 KW High Performance R32	WH-MDC09J3E5	346788066
Nordic Combi tank 185 liter VVB 80 liter buffer - Emaljeret	PAW-TD20B8E3-2	346788069
Gummiblokke til udedel - Fødder (tilvalg)	PAW-GRDBSE20	346788202
Smartcloud WIFI (tilvalg)	CZ-TAW1B	346788271
Smartcloud WIFI-Modul - 10 meter forlænger kabel (tilvalg)	CZ-TAW1-CBL	346788232
Trykexpansionsbeholder, beregnes efter anlægsvolumen	Alt. leverandør	
Cyklon/Magnetit filter	Alt. leverandør	

*Combi tanken indeholder: VVB, Buffertank, 3-vejs Ventil og anlægspumpe.

Monoblock, T-Cap 3-faset m. løse tanke.

Indbygget i Monoblock:

- Cirkulationspumpe
- Manometer
- 3 bars sikkerhedsventil
- Magnetfilter
- Automatudlifter
- Styring til VVB-prioritering
- Kontrolpanel
- 10 l. Ekspansionsbeholder
- OBS! På anlæg med særligt snavset vand, anbefales brug af Cyklon/Magnetit filter



Principskitse af anlægsopbygning. Bemærk: De viste modeller kan afvige fra nuværende modeller.

9-12-16 kW Monoblock, T-Cap 3-faset m. løse tanke.

9 kW T-Cap Monoblock J-Gen. 3-faset

Produkt	Panasonic nr.	AO nr.
Monoblock Udedel 9 KW T-cap R32	WH-MXC09J3E8	346788070
200 liter Gulvstående VVB inkl. 20 m. Føler*	PAW-TA20C1E5STD	346788242
3-vejs Ventil - Løs	PAW-3WYVLV-HW	346788255
100 liter Buffertank*	PAW-BTANK100L	346788249
Gummiblokke til udedel - Fødder (tilvalg)	PAW-GRDBSE20	346788202
Smartcloud WIFI (tilvalg)	CZ-TAW1B	346788271
Smartcloud WIFI-Modul - 10 meter forlænger kabel (tilvalg)	CZ-TAW1-CBL	346788232
Anlægspumpe – Sekundær side af buffertank	Alt. leverandør	
Trykexpansionsbeholder, beregnes efter anlægsvolumen	Alt. leverandør	
Cyklon/Magnetit filter	Alt. leverandør	

12 kW T-Cap Monoblock J-Gen. 3-faset

Produkt	Panasonic nr.	AO nr.
Monoblock Udedel 12 KW T-cap R32	WH-MXC12J9E8	346788071
200 liter Gulvstående VVB inkl. 20 m. Føler*	PAW-TA20C1E5STD	346788242
3-vejs Ventil - Løs	PAW-3WYVLV-HW	346788255
200 liter Buffertank*	PAW-BTANK200L	346788257
Gummiblokke til udedel - Fødder (tilvalg)	PAW-GRDBSE20	346788202
Smartcloud WIFI (tilvalg)	CZ-TAW1B	346788271
Smartcloud WIFI-Modul - 10 meter forlænger kabel (tilvalg)	CZ-TAW1-CBL	346788232
Anlægspumpe – Sekundær side af buffertank	Alt. leverandør	
Trykexpansionsbeholder, beregnes efter anlægsvolumen	Alt. leverandør	
Cyklon/Magnetit filter	Alt. leverandør	

16 kW T-Cap Monoblock J-Gen. 3-faset

Produkt	Panasonic nr.	AO nr.
Monoblock Udedel 16 KW T-cap R32	WH-MXC16J9E8	346788072
200 liter Gulvstående VVB inkl. 20 m. Føler*	PAW-TA20C1E5STD	346788242
3-vejs Ventil - Løs	PAW-3WYVLV-HW	346788255
200 liter Buffertank*	PAW-BTANK200L	346788257
Gummiblokke til udedel - Fødder (tilvalg)	PAW-GRDBSE20	346788202
Smartcloud WIFI (tilvalg)	CZ-TAW1B	346788271
Smartcloud WIFI-Modul - 10 meter forlænger kabel (tilvalg)	CZ-TAW1-CBL	346788232
Anlægspumpe – Sekundær side af buffertank	Alt. leverandør	
Trykexpansionsbeholder, beregnes efter anlægsvolumen	Alt. leverandør	
Cyklon/Magnetit filter	Alt. leverandør	

*For alternativer - Se hele Panasonics beholderprogram under "Beholdere"

Der anbefales en buffervolumen på min. 10 liter pr. kW afgivet effekt.

OBS! Ved brug af varmtvandsbeholder fra anden producent, skal der tilkøbes Panasonic Varmtvandsføler.
Der anbefales en hedeplade i VVB på mindst 1,8 m².

Monoblock, T-Cap 3-faset m. Combitank.

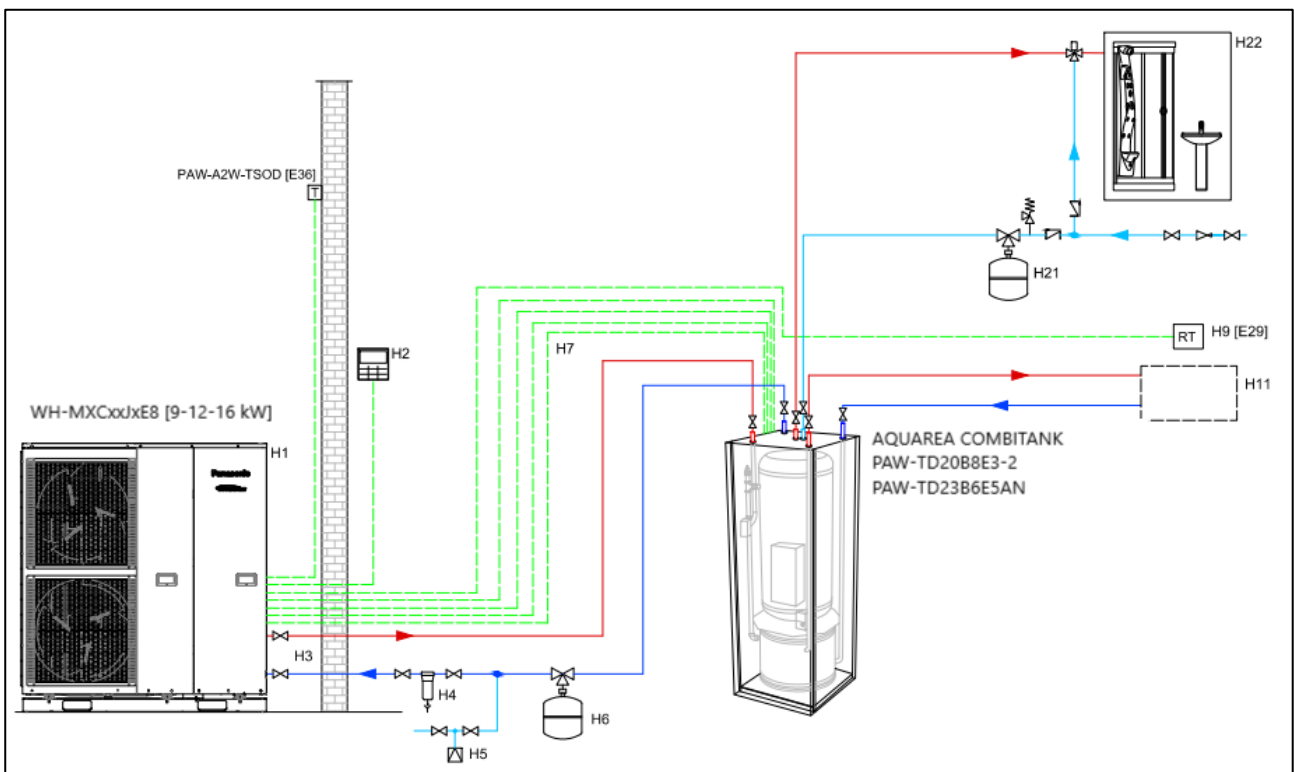
Indbygget i Monoblock:

- Cirkulationspumpe
- Manometer
- 3 bars sikkerhedsventil
- Magnetfilter
- Automatudluffer
- Styring til VVB-prioritering
- Kontrolpanel
- 10 l. Ekspansionsbeholder
- OBS! På anlæg med særligt snavset vand, anbefales brug af Cyklon/Magnetit filter



Indbygget i Combitank:

- Cirkulationspumpe (Anlæg)
- 3-Vejsventil
- 80 l. Buffertank
- 185 l. VVB
- Alle tilslutninger i top af indedel



Principskitse af anlægsopbygning. Bemærk: De viste modeller kan afvige fra nuværende modeller.

9-12-16 kW Monoblock, T-Cap 3-faset m. Combitank.

9 kW T-Cap Monoblock J-Gen. 3-faset

Produkt	Panasonic nr.	AO nr.
Monoblock Udedel 9 KW T-cap R32	WH-MXC09J3E8	346788070
Nordic Combi tank 185 liter VVB 80 liter buffer - Emaljeret	PAW-TD20B8E3-2	346788069
Gummiblokke til udedel - Fødder (tilvalg)	PAW-GRDBSE20	346788202
Smartcloud WIFI (tilvalg)	CZ-TAW1B	346788271
Smartcloud WIFI-Modul - 10 meter forlænger kabel (tilvalg)	CZ-TAW1-CBL	346788232
Trykexpansionsbeholder, beregnes efter anlægsvolumen	Alt. leverandør	
Cyklon/Magnetit filter	Alt. leverandør	

12 kW T-Cap Monoblock J-Gen. 3-faset

Produkt	Panasonic nr.	AO nr.
Monoblock Udedel 12 KW T-cap R32	WH-MXC12J9E8	346788071
Nordic Combi tank 185 liter VVB 80 liter buffer - Emaljeret	PAW-TD20B8E3-2	346788069
Gummiblokke til udedel - Fødder (tilvalg)	PAW-GRDBSE20	346788202
Smartcloud WIFI (tilvalg)	CZ-TAW1B	346788271
Smartcloud WIFI-Modul - 10 meter forlænger kabel (tilvalg)	CZ-TAW1-CBL	346788232
Trykexpansionsbeholder, beregnes efter anlægsvolumen	Alt. leverandør	
Cyklon/Magnetit filter	Alt. leverandør	

16 kW T-Cap Monoblock J-Gen. 3-faset

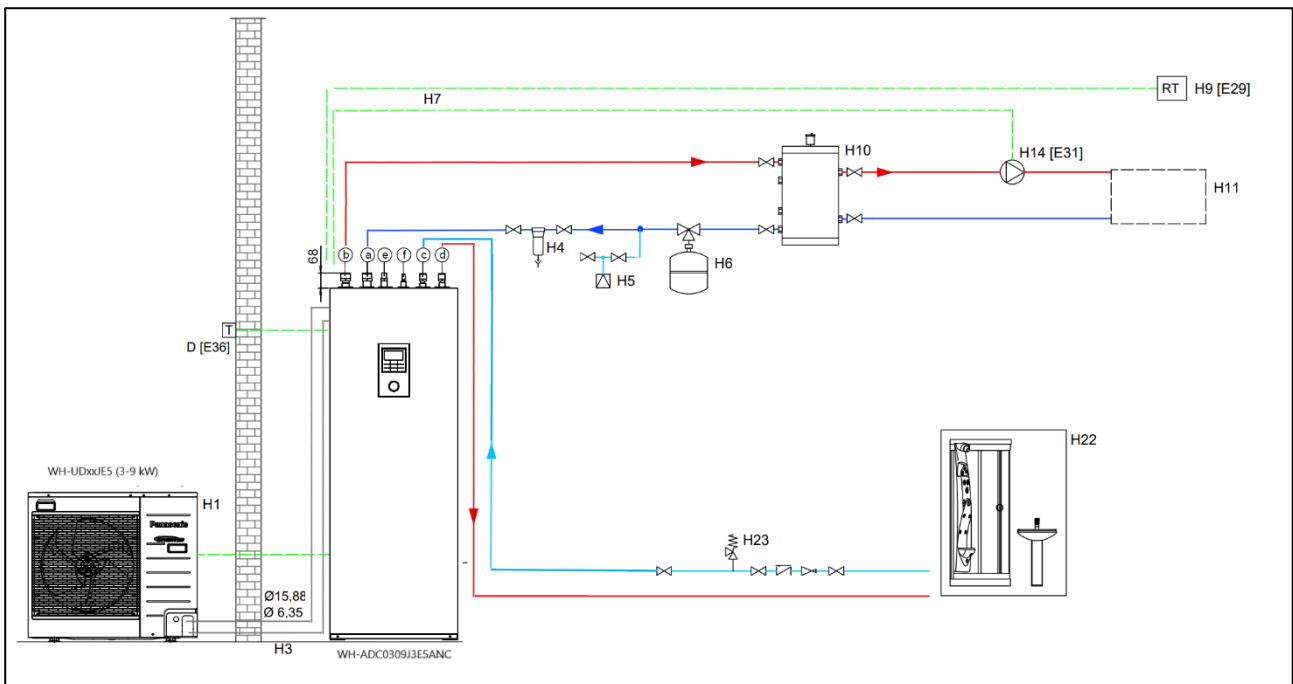
Produkt	Panasonic nr.	AO nr.
Monoblock Udedel 16 KW T-cap R32	WH-MXC16J9E8	346788072
Nordic Combi tank 185 liter VVB 80 liter buffer - Emaljeret	PAW-TD20B8E3-2	346788069
Gummiblokke til udedel - Fødder (tilvalg)	PAW-GRDBSE20	346788202
Smartcloud WIFI (tilvalg)	CZ-TAW1B	346788271
Smartcloud WIFI-Modul - 10 meter forlænger kabel (tilvalg)	CZ-TAW1-CBL	346788232
Trykexpansionsbeholder, beregnes efter anlægsvolumen	Alt. leverandør	
Cyklon/Magnetit filter	Alt. leverandør	

*Combi tanken indeholder: VVB, Buffertank, 3-vejs Ventil og anlægspumpe.

Splitanlæg, All-In-One Compact 1-faset.

Indbygget i All-In-One:

- Cirkulationspumpe
- Manometer
- 3 bars sikkerhedsventil
- Magnetfilter
- Automatudlifter
- Styring til VVB-prioritering
- Kontrolpanel
- 10 l. Ekspansionsbeholder
- 185 l. VVB
- 8 bars sikkerhedsventil(VVB)
- Alle tilslutninger i top af indedel
- OBS! På anlæg med særligt snavset vand, anbefales brug af Cyklon/Magnetit filter



Principskitse af anlægsopbygning. Bemærk: De viste modeller kan afvige fra nuværende modeller.

3-9 kW All-In-One Compact J-Gen. 1-faset

3 kW All-In-One Compact J-Gen. 1-faset

Produkt	Panasonic nr.	AO nr.
Indedel All in One 3-9 KW 230 V - Compact	WH-ADC0309J3E5ANC	346788068
Udedel 3 kW High Performance R32	WH-UD03JE5	346788056
50 liter Buffertank*	PAW-BTANK50L-2	346788249
Gummiblokke til udedel - Fødder (tilvalg)	PAW-GRDBSE20	346788202
Smartcloud WIFI (tilvalg)	CZ-TAW1B	346788271
Anlægspumpe – Sekundær side af buffertank	Alt. leverandør	
Kobberrør 1/4" – 1/2"	Alt. leverandør	
Trykexpansionsbeholder, beregnes efter anlægsvolumen	Alt. leverandør	
Cyklon/Magnetit filter	Alt. leverandør	

5 kW All-In-One Compact J-Gen. 1-faset

Produkt	Panasonic nr.	AO nr.
Indedel All in One 3-9 KW 230 V - Compact	WH-ADC0309J3E5ANC	346788068
Udedel 5 kW High Performance R32	WH-UD05JE5	346788057
50 liter Buffertank*	PAW-BTANK50L-2	346788249
Gummiblokke til udedel - Fødder (tilvalg)	PAW-GRDBSE20	346788202
Smartcloud WIFI (tilvalg)	CZ-TAW1B	346788271
Anlægspumpe – Sekundær side af buffertank	Alt. leverandør	
Kobberrør 1/4" – 1/2"	Alt. leverandør	
Trykexpansionsbeholder, beregnes efter anlægsvolumen	Alt. leverandør	
Cyklon/Magnetit filter	Alt. leverandør	

*For alternativer - Se hele Panasonics beholderprogram under "Beholdere"

Der anbefales en buffervolumen på min. 10 liter pr. kW afgivet effekt.

7-9 kW All-In-One Compact J-Gen. 1-faset

7 kW All-In-One Compact J-Gen. 1-faset

Produkt	Panasonic nr.	AO nr.
Indedel All in One 3-9 KW 230 V - Compact	WH-ADC0309J3E5ANC	346788068
Udedel 7 kW High Performance R32	WH-UD07JE5	346788058
50 liter Buffertank*	PAW-BTANK50L-2	346788249
Gummiblokke til udedel - Fødder (tilvalg)	PAW-GRDBSE20	346788202
Smartcloud WIFI (tilvalg)	CZ-TAW1B	346788271
Anlægspumpe – Sekundær side af buffertank	Alt. leverandør	
Kobberrør 1/4" - 5/8"	Alt. leverandør	
Trykexpansionsbeholder, beregnes efter anlægsvolumen	Alt. leverandør	
Cyklon/Magnetit filter	Alt. leverandør	

9 kW All-In-One Compact J-Gen. 1-faset

Produkt	Panasonic nr.	AO nr.
Indedel All in One 3-9 KW 230 V - Compact	WH-ADC0309J3E5ANC	346788068
Udedel 9 KW High Performance R32	WH-UD09JE5-1	346788063
100 liter Buffertank*	PAW-BTANK100L	346788256
Gummiblokke til udedel - Fødder (tilvalg)	PAW-GRDBSE20	346788202
Smartcloud WIFI (tilvalg)	CZ-TAW1B	346788271
Anlægspumpe – Sekundær side af buffertank	Alt. leverandør	
Kobberrør 1/4" - 5/8"	Alt. leverandør	
Trykexpansionsbeholder, beregnes efter anlægsvolumen	Alt. leverandør	
Cyklon/Magnetit filter	Alt. leverandør	

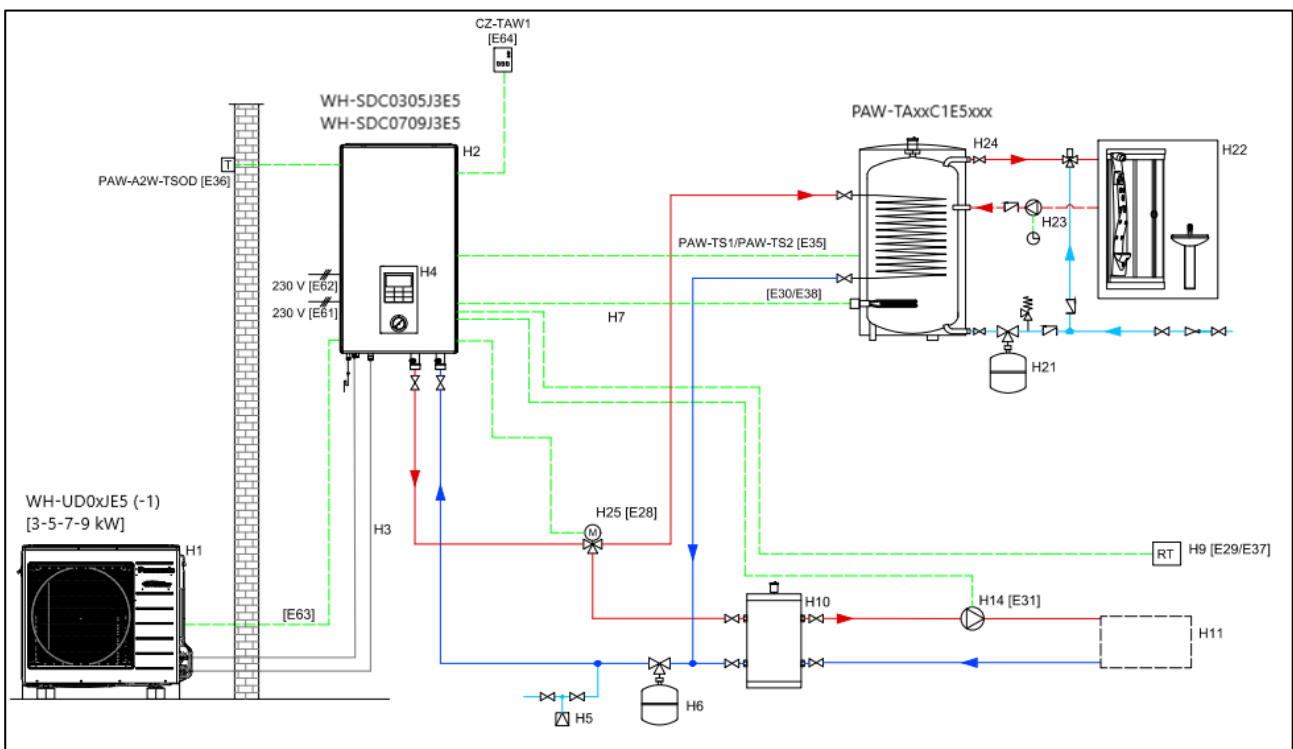
*For alternativer - Se hele Panasonics beholderprogram under "Beholdere"

Der anbefales en buffervolumen på min. 10 liter pr. kW afgivet effekt.

Splitanlæg, Hydroboks 1-faset.

Indbygget i Hydroboks:

- Cirkulationspumpe
- Manometer
- 3 bars sikkerhedsventil
- Magnetfilter
- Automatudluffer
- Styling til VVB-prioritering
- Kontrolpanel
- 10 l. Ekspansionsbeholder
- OBS! På anlæg med særligt snavset vand, anbefales brug af Cyklon/Magnetit filter



Principskitse af anlægsopbygning. Bemærk: De viste modeller kan afvige fra nuværende modeller.

3-5 kW Split Hydroboks J-Gen. 1-faset

3 kW Split m. Hydroboks J-Gen. 1-faset

Produkt	Panasonic nr.	AO nr.
Udedel 3 kW High Performance R32	WH-UD03JE5	346788056
Indedel Hydrobox 3-5 KW	WH-SDC0305J3E5	346788061
167 liter Væghængt VVB*	PAW-TA15C1E5	346788261
Indbygnings 3 vejs ventil til Hydrobox**	CZ-NV1	346788224
50 liter Buffertank*	PAW-BTANK50L-2	346788249
Gummiblokke til udedel - Fødder (tilvalg)	PAW-GRDBSE20	346788202
Smartcloud WIFI (tilvalg)	CZ-TAW1B	346788271
Anlægspumpe – Sekundær side af buffertank	Alt. leverandør	
Kobberrør 1/4" – 1/2"	Alt. leverandør	
Trykexpansionsbeholder, beregnes efter anlægsvolumen	Alt. leverandør	
Cyklon/Magnetit filter	Alt. leverandør	

5 kW Split m. Hydroboks J-Gen. 1-faset

Produkt	Panasonic nr.	AO nr.
Udedel 5 kW High Performance R32	WH-UD05JE5	346788057
Indedel Hydrobox 3-5 KW	WH-SDC0305J3E5	346788061
167 liter Væghængt VVB*	PAW-TA15C1E5	346788261
Indbygnings 3 vejs ventil til Hydrobox**	CZ-NV1	346788224
50 liter Buffertank*	PAW-BTANK50L-2	346788249
Gummiblokke til udedel - Fødder (tilvalg)	PAW-GRDBSE20	346788202
Smartcloud WIFI (tilvalg)	CZ-TAW1B	346788271
Anlægspumpe – Sekundær side af buffertank	Alt. leverandør	
Kobberrør 1/4" – 1/2"	Alt. leverandør	
Trykexpansionsbeholder, beregnes efter anlægsvolumen	Alt. leverandør	
Cyklon/Magnetit filter	Alt. leverandør	

*For alternativer - Se hele Panasonics beholderprogram under "Beholdere"

**Alternativt kan benyttes eksternt 3-vejs Ventil, se "Tilbehør".

Der anbefales en buffervolumen på min. 10 liter pr. kW afgivet effekt.

OBS! Ved brug af varmtvandsbeholder fra anden producent, skal der tilkøbes Panasonic Varmtvandsføler.
Der anbefales en hedeblade i VVB på mindst 1,8 m².

7-9 kW Split Hydroboks J-Gen. 1-faset

7 kW Split Hydroboks J-Gen. 1-faset

Produkt	Panasonic nr.	AO nr.
Udedel 7 kW High Performance R32	WH-UD07JE5	346788058
Indedel Hydrobox 7-9 KW	WH-SDC0709J3E5	346788062
167 liter Væghængt VVB*	PAW-TA15C1E5	346788261
Indbygning 3 vejs ventil til Hydrobox**	CZ-NV1	346788224
50 liter Buffertank*	PAW-BTANK50L-2	346788249
Gummiblokke til udedel - Fødder (tilvalg)	PAW-GRDBSE20	346788202
Smartcloud WIFI (tilvalg)	CZ-TAW1B	346788271
Anlægspumpe – Sekundær side af buffertank	Alt. leverandør	
Kobberrør 1/4" - 5/8"	Alt. leverandør	
Trykexpansionsbeholder, beregnes efter anlægsvolumen	Alt. leverandør	
Cyklon/Magnetit filter	Alt. leverandør	

9 kW Split Hydroboks J-Gen. 1-faset

Produkt	Panasonic nr.	AO nr.
Udedel 9 KW High Performance R32	WH-UD09JE5-1	346788063
Indedel Hydrobox 7-9 KW	WH-SDC0709J3E5	346788062
167 liter Væghængt VVB*	PAW-TA15C1E5	346788261
Indbygning 3 vejs ventil til Hydrobox**	CZ-NV1	346788224
100 liter Buffertank*	PAW-BTANK100L	346788256
Gummiblokke til udedel - Fødder (tilvalg)	PAW-GRDBSE20	346788202
Smartcloud WIFI (tilvalg)	CZ-TAW1B	346788271
Anlægspumpe – Sekundær side af buffertank	Alt. leverandør	
Kobberrør 1/4" - 5/8"	Alt. leverandør	
Trykexpansionsbeholder, beregnes efter anlægsvolumen	Alt. leverandør	
Cyklon/Magnetit filter	Alt. leverandør	

*For alternativer - Se hele Panasonics beholderprogram under "Beholdere"

**Alternativt kan benyttes løs 3-vejs Ventil, se "Tilbehør".

Der anbefales en buffervolumen på min. 10 liter pr. kW afgivet effekt.

OBS! Ved brug af varmtvandsbeholder fra anden producent, skal der tilkøbes Panasonic Varmtvandsføler.
Der anbefales en hedeplade i VVB på mindst 1,8 m².

Beholdere



Buffertanke

Produkt	Panasonic nr.	AO nr.
50 liter Buffertank	PAW-BTANK50L-2	346788249
100 liter Buffertank	PAW-BTANK100L	346788256
200 liter Buffertank	PAW-BTANK200L	346788257
300 liter Buffertank	PAW-BTANK300L	346788258
Panasonic Buffertank føler	PAW-A2W-TSBU	346788214



Varmtvandsbeholdere

Produkt	Panasonic nr.	AO nr.
167 liter Væghængt VVB inkl. 20 m. Føler	PAW-TA15C1E5	346788261
200 liter Gulvstående VVB inkl. 20 m. Føler	PAW-TA20C1E5STD	346788242
300 liter Gulvstående VVB inkl. 20 m. Føler	PAW-TA30C1E5STD	346788243
400 liter Gulvstående VVB inkl. 20 m. Føler	PAW-TA40C1E5STD	346788245
350 liter Gulvstående VVB med 2 spiraler til sol inkl. føler	PAW-TA30C2E5STD	346788244
Nordic Combi tank 185 liter VVB 80 liter buffer - Emaljeret	PAW-TD20B8E3-2	346788069
Nordic Combi tank 230 liter VVB 60 liter buffer - Rustfri	PAW-TD23B6E5AN	346788250
Varmtvand føler 6 meter (tilvalg eks. ved alternativ VVB)	PAW-TS1	346788236
Varmtvand føler 20 meter (tilvalg eks. ved alternativ VVB)	PAW-TS2	346788237
Varmtvand føler 6mm 6 meter (tilvalg eks. ved alternativ VVB)	PAW-TS4	346788266
Varmtvand føler m. Dykrør	CZ-TK1	346788215

Tilbehør

Produkt	Panasonic nr.	AO nr.
Gummiblokke til udedel - Fødder (tilvalg)	PAW-GRDBSE20	346788202
Panasonic Gulvstativ	PAW-GRDSTD40	346788213
Drypbakke med indbygget varmelegeme	PAW-WTRAY	346788259
Smartcloud WIFI-Modul (tilvalg)	CZ-TAW1B	346788271
Smartcloud WIFI-Modul - 10 meter forlænger kabel (tilvalg)	CZ-TAW1-CBL	346788232
3-vejs ventil - Løs	PAW-3WYVLV-HW	346788255
Indbygnings 3 vejs ventil til Hydrobox (tilvalg)	CZ-NV1	346788224
Varmtvand føler 6 meter (tilvalg eks. ved alternativ VVB)	PAW-TS1	346788236
Varmtvand føler 20 meter (tilvalg eks. ved alternativ VVB)	PAW-TS2	346788237
Varmtvand føler 6mm 6 meter (tilvalg eks. ved alternativ VVB)	PAW-TS4	346788266
Varmtvand føler m. Dykrør	CZ-TK1	346788215
Anti-freeze ventil (tilvalg)	PAW-A2W-AFVLV	346788254
AIO tank anode	PAW-AIO-ANODE	346788055
Panasonic Varmekabel (All) til bundbakke	CZ-NE3P	346788235
Panasonic Ekstra styringkort til luft/vand	CZ-NS4P	346788225
Panasonic Zone Vand Sensor	PAW-A2W-TSHC	346788264
Panasonic Buffertank føler	PAW-A2W-TSBU	346788214
Panasonic Solar Sensor	PAW-A2W-TSSO	346788265
Panasonic Udeføler	PAW-A2W-TSOD	346788263
Kaskade - Panasonic Modbus til H&J generation luft/vand	PAW-AW-MBS-H	346788246
Kaskade - Panasonic Kaskade styring luft/vand	PAW-A2W-CMH	346788247
Kaskade - Panasonic Ekstra styringkort til luft/vand	CZ-NS4P	346788225
Kaskade - Panasonic Buffertank føler	PAW-A2W-TSBU	346788214

Reservedele

Produkt	Panasonic nr.	AO nr.
Panasonic Cirkulationspumpe	ACXB53-00390	346788901
Panasonic Luftudladningsventil	ACXB62-00130	346788903
Panasonic Sikkerhedsventil Varme	ACXB62-00740	346788904
Panasonic Termostat - Overkog varmelegeme	CWA151074	346788902
Panasonic Flow sensor MDC-SDC	ACXB62-00911	346788905
Panasonic Sensor, Højtryk	CWA501463	346788908
Panasonic Sikkerhedsventil VVB AIO	ACXB62-00110	346788909
Panasonic 3-Vejs ventil AIO	ACXB62-00090	
Panasonic Termostat Trådløs	PAW-A2W-RTWIRELESS	346788210
Panasonic Termostat Fortrådet	PAW-A2W-RTWIRED	346788203
Panasonic Hovedprint WH-MDC05J3E5	ACXA73C58300R	346788920
Panasonic Hovedprint WH-MDC07J3E5	ACXA73C58310R	346788921
Panasonic Hovedprint WH-MDC09J3E5	ACXA73C58320R	346788922
Panasonic Hovedprint WH-MXC09J3E8 T-Cap	ACXA73C7869R	346788923
Panasonic Hovedprint WH-MXC12J9E8 T-Cap	ACXA73C7870R	346788924
Panasonic Hovedprint WH-MXC16J9E8 T-Cap	ACXA73C7871R	346788925
Panasonic O-ring	ACXB81-06910	
Panasonic Clips til rør	ACXH58-00370	
Panasonic Løst filter Vandside	ACXB51-00080	

Panasonic

heating & cooling solutions

Kontaktinformation

NORDJYLLAND

MARTIN SVENNESEN

MAIL: MARTIN.SVENNESEN@EXT.EU.PANASONIC.COM

TELEFONNUMMER: +45 81 88 38 84

OBS!
MÅ KUN DELES INTERNT

HENVIS SLUTBRUGERE TIL

TLF: +45 89 87 45 00

SJÆLLAND OG BORNHOLM

MIKKEL HERNVIG

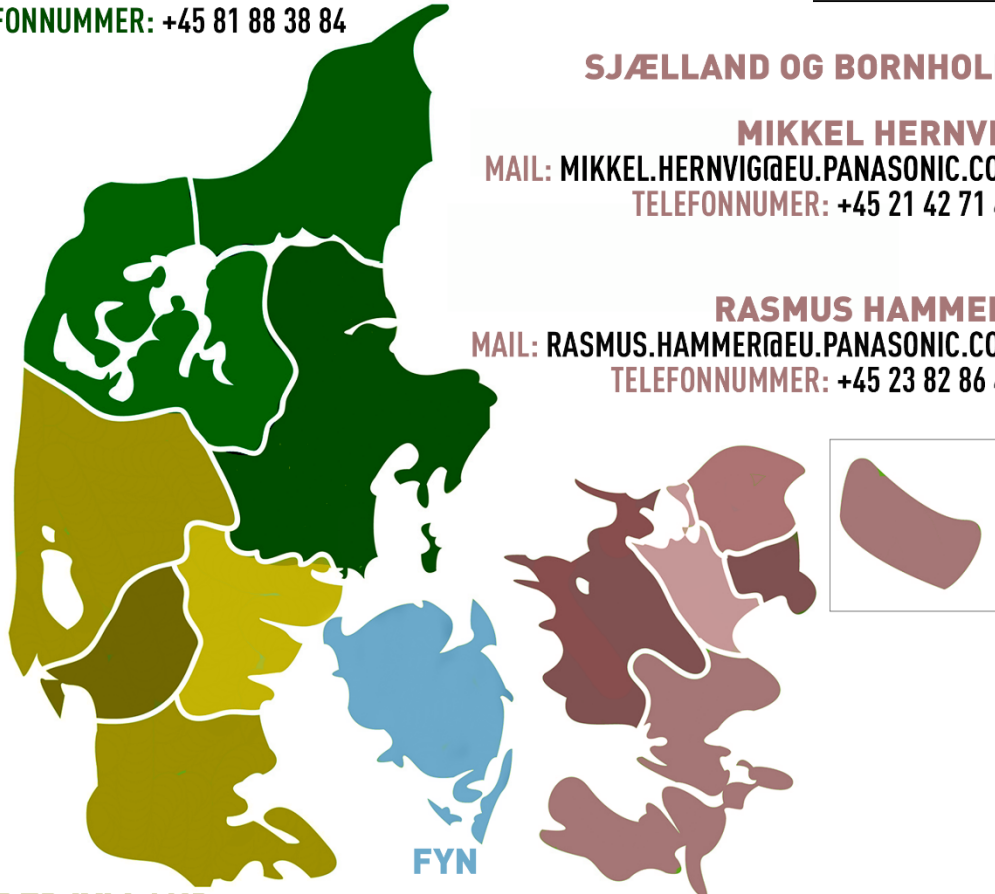
MAIL: MIKKEL.HERNVIG@EU.PANASONIC.COM

TELEFONNUMMER: +45 21 42 71 42

RASMUS HAMMER:

MAIL: RASMUS.HAMMER@EU.PANASONIC.COM

TELEFONNUMMER: +45 23 82 86 41



SØNDERJYLLAND

STEFFEN GILDBERG BUHIA

MAIL:

STEFFEN.GILDBERGBUHIA@EXT.EU.PANASONIC.COM

TELEFONNUMMER: +45 50 60 52 43

ANDERS G. RASMUSSEN

MAIL: ANDERS.GITZRASMUSSEN@EXT.EU.PANASONIC.COM

TELEFONNUMMER: +45 81 88 38 86

GENEREL KONTAKTINFORMATION

SALGSAFDELING:

AIRCON.SALES.DK@EU.PANASONIC.COM

+45 43 20 22 25

SERVICEAFDELING:

AIRCON_SERVICE_DK@EU.PANASONIC.COM

+45 43 20 22 25

ÅBNINGSTIDER:
MAN-FRE 8.00-16.00

heating & cooling solutions

Vi tager forbehold for trykfejl og tekniske ændringer