

VVS nr. 75 0352.932/940 enkelt

VVS nr. 75 0353.932/940 dobbelt

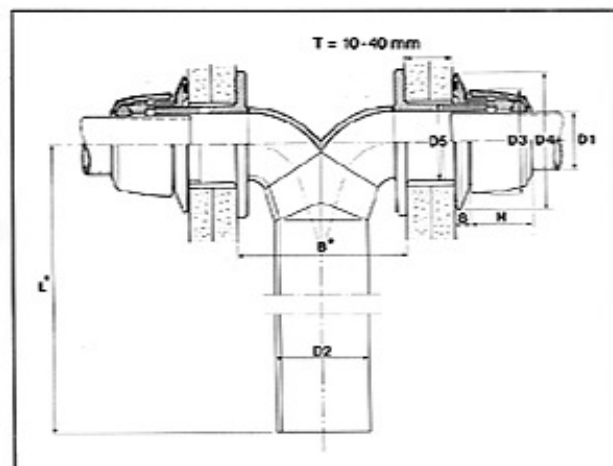
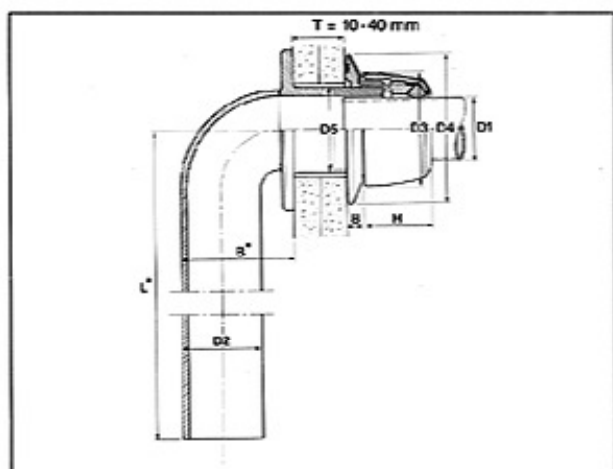
KARFA afløbskobling er en monteringsfærdig overgang mellem afløbsrør fra vaske og lignende sanitetsgenstande og den videre afløbsinstallation.

KARFA afløbskobling anvendes til gipsvægge eller lignende lette vægtyper, bl.a. i vådrum, hvor afløbsinstallationen er skjult i væggen hulrum. Spænder om 2 lag gipsplader, glasvarmeret eller vinylbeklædt. PEH-delen består af en 90° bøjning med påsvejst nippelstykke med flange.

- * Standardmål som anført i skemaet, andre L, B og T mål på bestilling. Bemærk ved dobbelt udførelse (75 0353) skal lysning i væg (hulrum) opgives ved bestilling (min. 95 mm). Afløbstilslutningen er KARFA afløbskobling VVS nr. 75 0349 med flange, med indlagt neoprenpakning for tætning om afløbsrør, samt O-ring, der giver tæthed ved tilspænding mod væg.

Materialer: Afløbskobling/flange af poleret, rustfrit stål med indlæg af ABS - varmebestandig neoprenpakning (110°) og O-ring - afløbsbøjning af PEH.

KARFA afløbskobling 75 0352/53 leveres med DBI-dut til beskyttelse af nippelstykket ved montering. Kan endvidere leveres med afblændingsplade, såfremt afløbsinstallationen først færdiggøres senere.



Afløbskoblingerne kan endvidere monteres på KARFA montagestel, VVS nr. 65 4051 - 65 4064.

VVSnr.	D1	D2	D3	D4	D5	* B	H	* L
75 0352.932	32	40	56	75	43/R 1¼	55	34	150
75 0352.940	40	50	70	90	50/R 1½	70	39	180
75 0353.932	32	50	56	75	43/R 1¼	Lysning i væg opgives ved bestilling (min. 95 mm)	34	100
75 0353.940	40	50	70	90	50/R 1½		39	150

Alle mål i mm.