

PRODUKTDATABLAD

ENDURA CLASSIC CANNON Wall updown GU10

ENDURA® CANNON | GU10 armaturer i moderne design og med op/ned lys



Anvendelsesområder

- Bygningsfacader
- Entrébelysning
- Terrasser, balkoner
- Gangstibelysning
- Indkørsler

Produktfordele

- Høj fleksibilitet ved valg af lyskilde pga. GU10 sokkel
- Hurtig og nem installation

Produktegenskaber

- Indirekte belysning
- Aluminum armaturhus i hvid eller sølv
- Armaturhus farve: RAL 7016
- Beskyttelsesklasse: IP44



TEKNISKE DATA

ELEKTRISKE DATA

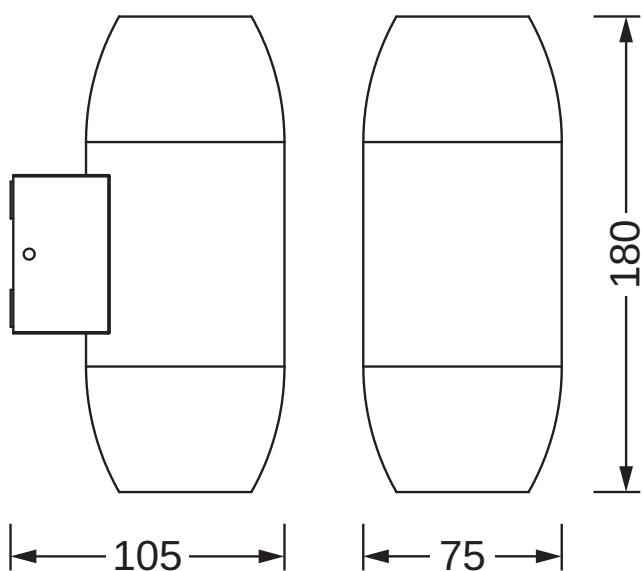
Nominel wattforbrug	ikke relevant
Nominel spænding	220...240 V
Forsynings frekvens	50...60 Hz
Drifttilstand	Mains voltage

Fotometriske data

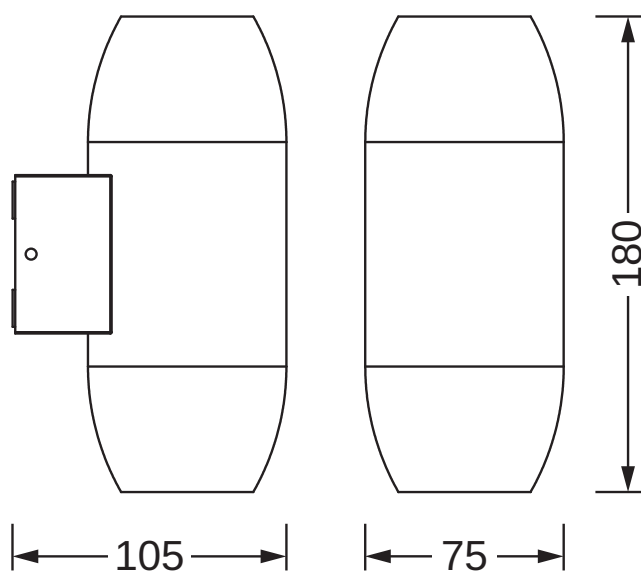
Lumen	ikke relevant
Belysnings effektivitet	lm/W
Farvetemperatur	ikke relevant
Farvegengivelsesindex	ikke relevant
Udstrålingsvinkel	ikke relevant

DIMENSIONER & VÆGT

Længde	105.00 mm
Bredde	75.00 mm
Højde	180.00 mm
Produktvægt	566,00 g



Product line drawing with numbers



Product line drawing with numbers

MATERIALER & FARVER

Produktfarve	Dark gray
Armaturhus farve	Dark gray
Materiale	Aluminum
Afdækningsmateriale	Glas
Kviksølvindhold	0.0 mg

ANVENDELSE & MONTERING

Omgivelsestemperatur	-20...+40 °C
Type forbindelse	Terminal, 3-polet (L, N, PE)
Dimmable	No
Monteringstype	Surface
Monteringssted	Væg
Monteringslængde	ikke relevant
Monteringsbredde	ikke relevant
Monteringsdiameter	ikke relevant
Fatningstype	GU10

CERTIFIKATER & STANDARDER

Standarder	CE / EAC / RoHS / REACH
------------	-------------------------



YDERLIGERE PRODUKTDATA

Produkt bemærkning	Maximum bulb wattage: 2 x 35 W
--------------------	--------------------------------

EQUIPMENT / ACCESSORIES

- Komplet monterings- og forbindelsestilbehør medfølger
- Lyskilder medfølger ikke

DOWNLOADS

DOWNLOADS	
	User instruction ENDURA CLASSIC
	Declarations of conformity

LOGISTISKE DATA

Produktkode	Pakningsstørrelse (antal/enhed)	Dimensioner (længde x bredde x højde)	Bruttovægt	Volumen
4058075554498	Folding box 1	80 mm x 110 mm x 190 mm	616.00 g	1.67 dm ³
4058075554504	Shipping box 4	245 mm x 180 mm x 215 mm	2739.00 g	9.48 dm ³

Den nævnte produktkode beskriver mindste ordremængde, der kan bestilles. En leveringsenhed kan indholde et eller flere enkelte produkter. Ved ordreafgivelse bestiller man én eller flere leveringsenheder.

ANSVARFRASKRIVELSE

Ret til ændringer uden varsel. Fejl og undladelser undtaget. Sørg altid for at bruge den seneste udgivelse.