



Køkkenarmatur med høj svingtud og Bidetta håndbruser.
 Svingradius er 120° som standard (kan begrænses til 0°- 60°).

Der er mulighed for, at begrænse flow og temperatur på armaturets kartouche.
 Leveres med kobberør.

- Badeværelse
- Et-greb, topbetjent, Bidetta
- Bordmontret
- Forkromet
- Svingtud, Mulighed for begrænsning af svingradius
- Étgreb, Varmt/Koldt symboler
- Holder til bruser, Bruserslange (1750 mm)
- Bidetta håndbruser
- Mulighed for begrænsning af max. temperatur og vandmængde
- 40 mm keramisk indsats til mængde- og temperaturregulering
- 3S-Installation for sikker og nem montering

Tekniske data

Flow attributter

Vandmængde ved 300 kPa	0.16 l/s
Tryk tab (0.1 l/s)	110 kPa

Tekniske egenskaber

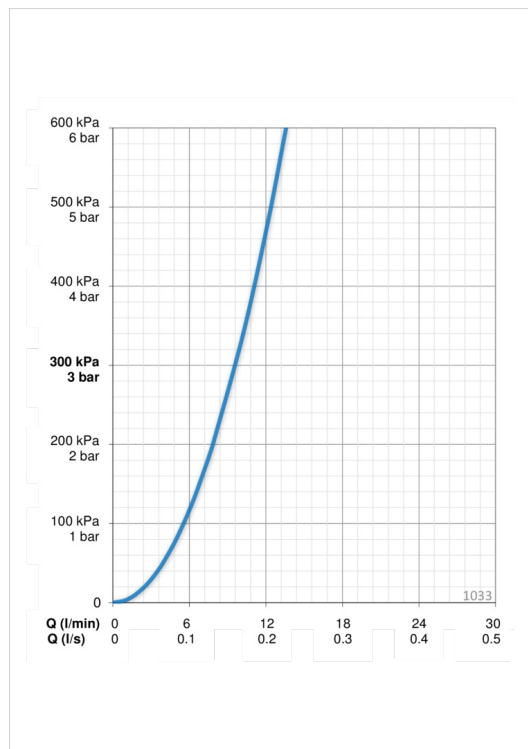
Varmtvandsforsyning	max. +80°C
Arbejdstryk	50 - 1000 kPa
Tilslutningsstørrelse	Ø10 mm
Fremspring	178 mm
Materiale	brass

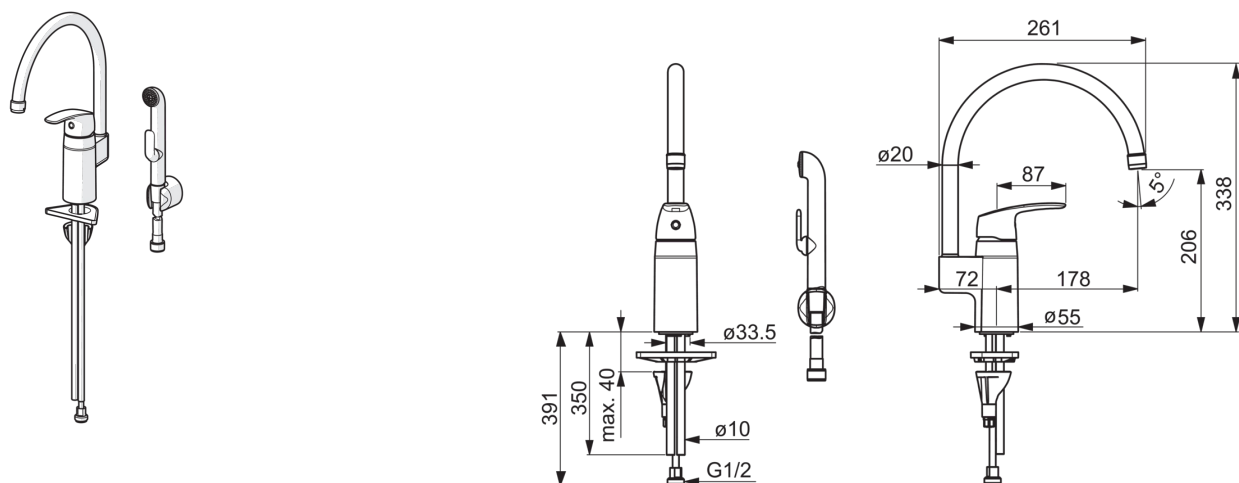
Bestemmelser

EN standard	EN 817
Støjklasse	I (ISO 3822)

Typegodkendelse

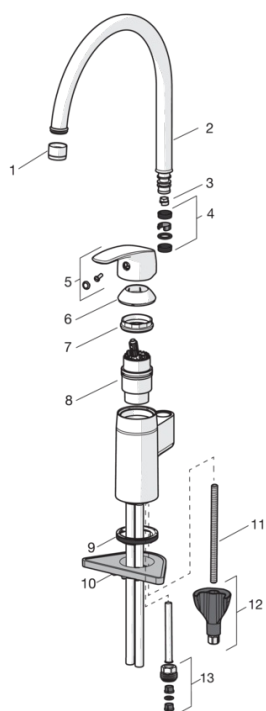
STF certifikat	VTT-RTH-00090-17
KIWA SE	1490



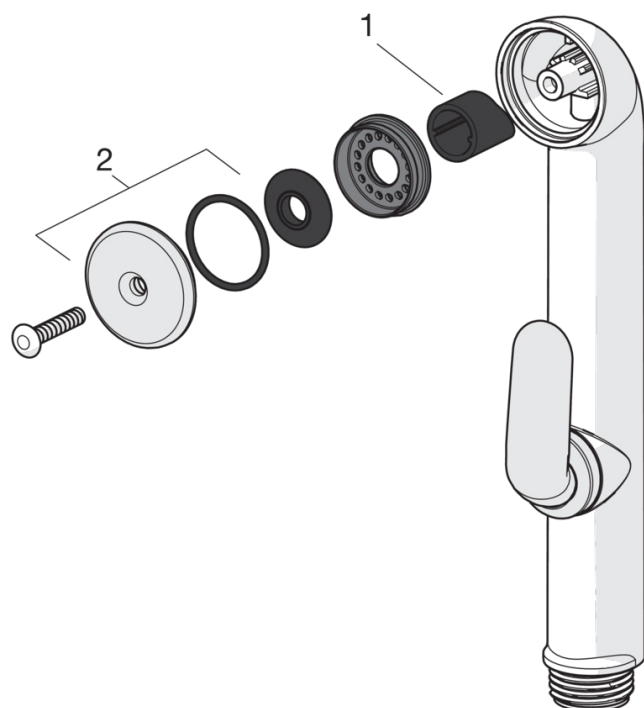


Reservedele

SP1033



	Navn	Kode	VVS
01	Luftblander, M22x1 Forkromet	232201	744900022
02	Tud Forkromet	159695V	745131104
03	Svingtuds begrænser, 60°/0°	159667/10	745131907
03	Svingtuds begrænser, 60°/0°	159667V	745131909
03	Svingtuds begrænser, 120°	159670/10	745131908
04	Paknings sæt	159499	745131337
05	Greb Forkromet	602502V	745131308
06	Dækkappe Forkromet	602589V	745131320
07	Møtrik	158726	745131435
08	Komplet indmad	158890	745131154
09	Bundpakning	601971V	745131611
10	Plastplade til bespænding, 100x60mm	158825	745131904
11	Gevindstang, M8x1, L=130	1000780V	704270995
12	Bespændingssæt	602610V	704270996
13	Nippel	159684	745131372



SP0035

	Navn	Kode	VVS
01	O-ringe (10 stk)	249302/10	745131419
02	Si med o-ring	249690	745131406



SP0046

	Navn	Kode	VVS
01	Nippel	159684	745131372