

Mera 80 U køkkenvask Udskæringsmål

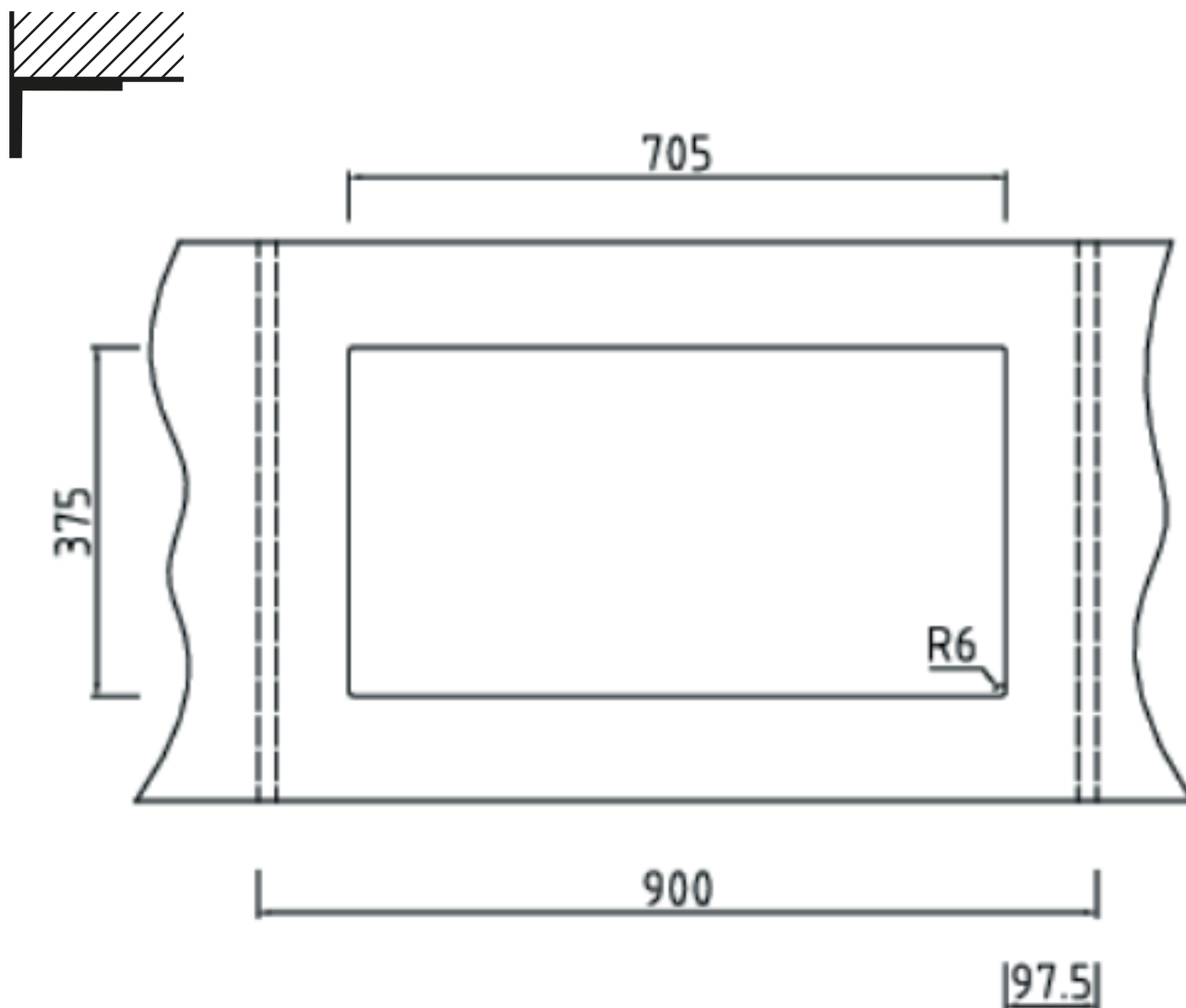
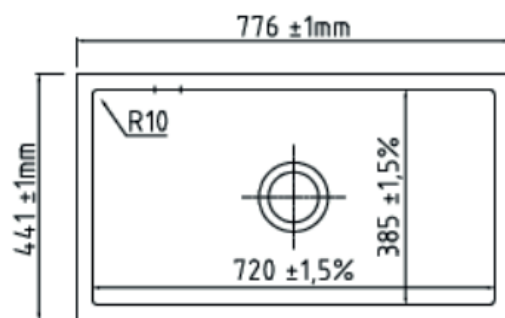
Varenr.

11078, 11078K, 11078M, 11078S
11079, 11079K, 11079M, 11079S,
11083, 11083K, 11083M, 11083S
11083, 11084K, 11084M, 11084S

UDSKÆRINGSMÅL
AUSSPARURNG
CUTOUT

Underlimning
Unterbau
Undermount

LAVABO®



Vi anbefaler, på grund af materialemæssige tolerancer på +/- 1,5 %, at lave udskæringen baseret på den leverede vask.

OBS: Min. 30 mm bordpladetykkelse ved anvendelse af det medleverede dyvelsæt. Såfremt vasken kun limes, kan bordplade være tyndere.