



MASTERColour CDM-T

MASTERColour CDM-T 250W/830 G12 1CT/12

En serie kompakte udladningslamper med en stabil farve i hele lampens levetid og et strålende lys

Advarsler og sikkerhed

- Må kun anvendes i et helt indkapslet armatur, selv under test (IEC 61167, IEC 62035 og IEC 60598)
- Armaturet skal kunne holde til varme pæredede, hvis pæren springer
- Forkoblingerne skal være "end-of-life"-beskyttede (IEC61167 og IEC62035)
- Lyskilder kan anvende en elektroniske eller elektromagnetiske forkoblinger, undtagen 35W/942 og 20W lyskilder, der kun kan anvende elektronisk forkobling.
- Det er meget usandsynligt, at et brud på en lyskilde kan påvirke din sundhed. Hvis en lyskilde går i stykker, skal rummet udluftes i 30 minutter, og delene skal fjernes (det anbefales at bære handsker). Læg delene i en lukket plastikpose, og aflever den på din lokale genbrugsstation. Brug ikke støvsuger.

Produkt data

Generelle oplysninger	
Sokkel	G12 [G12]
Driftsposition	UNIVERSAL [Universal]
Levetid til 5 % fejl (nom.)	3500 h
Levetid til 10 % fejl (nom.)	7000 h
Levetid til 20 % fejl (nom.)	12000 h
Levetid til 50 % fejl (nom.)	15000 h
ANSI-kode, HID	-
	Sphere
Lysteknisk	
Farvekode	830 [CCT af 3000 K]
Lysstrøm (nom.)	27750 lm

Lysstrøm (nominel) (min.)	24780 lm
Lysstrøm (nominel) (nom.)	27750 lm
Farvebetegnelse	Varm hvid (WW)
Bevarelse af lumen, 10.000 t. (nom.)	92 %
Bevarelse af lumen, 2.000 t. (nom.)	98 %
Bevarelse af lumen, 5.000 t. (nom.)	97 %
Kromaticitet for koordinat X (nom.)	0,434
Kromaticitet for koordinat Y (nom.)	0,398
Korreleret farvetemperatur (nom.)	3000 K
Lyseffekt (nominel) (nom.)	111 lm/W
Farvegengivelsesindeks (nom.)	85
Fordeling af skotopisk/fotopisk lumen	1,30

MASTERColour CDM-T

Drift og el

Power (Rated) (Nom)	250,0 W
Lyskildens strømstyrke, opvarmning (maks.)	6 A
Lyskildens strømstyrke (EM) (nom.)	2,99 A
Tændingsforsyningsspænding (maks.)	198 V
Tændingsspidsspænding (maks.)	5000 V
Tændingsforsyningsspænding (min.)	198 V
Tændingsspidsspænding (min.)	3500 V
Gentændingstid (min.) (maks.)	15 min
Tændingstid (maks.)	30 s
Spænding (maks.)	103 V
Spænding (min.)	87 V
Spænding (nom.)	95 V

Lysstyringssystemer og dæmpning

Dæmpbar	Nej
Opvarmningstid 90 % (maks.)	3 min

Mekanik og armaturhus

Lyskildefinish	Klar
Lyskildeform	T24 [T 24mm]

Godkendelse og anvendelsesområde

Energy Efficiency Class	F
Indhold af kviksølv (Hg) (maks.)	27,5 mg
Indhold af kviksølv (Hg) (nom.)	27,5 mg
Energiforbrug kWh/1000 t.	250 kWh
	473350

UV

PET (Niosh) (min.)	8 h/500lx
Beskadigelsesfaktor D/fc (nom.)	0,15

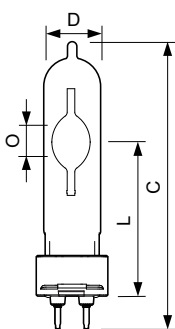
Krav med hensyn til armaturdesign

Lyskildetemperatur (maks.)	700 °C
Sokkeltemperatur (maks.)	280 °C
Sokkeltemperatur (maks.)	536 °F
Klemmetemperatur (maks.)	350 °C
Klemmetemperatur (maks.)	350 °C

Produktdata

Fuldstændig produktkode	871150020801915
Ordreproduktnavn	MASTERColour CDM-T 250W/830 G12 1CT/12
EAN/UPC – produkt	8711500208019
Ordrekode	20801915
Lokal ordrekode	2053665827
SAP-tæller – antal pr. pakke	1
Beregnet lokal kodebeskrivelse B2B	2053665827
Tæller – antal pakker pr. kasse (udvendig emballage)	12
SAP-materiale	928089805131
Kopier nettovægt (stykke)	0,039 kg
ILCOS-kode	MT/UB-250/830-H-G12-25/135

Målskitse

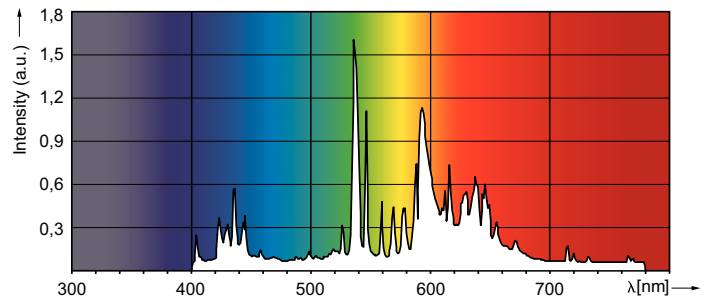
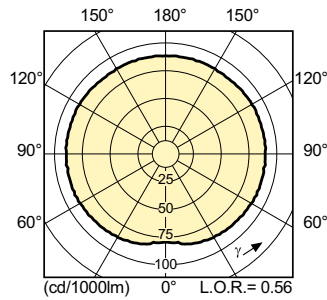
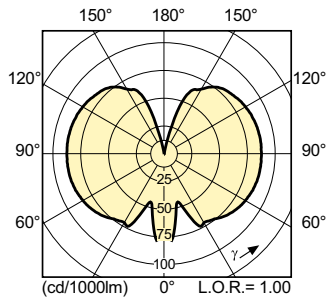


MASTERColour CDM-T 250W/830 G12 1CT/12

Product	D (max)	O	L (min)	L (max)	L	C (max)
MASTERColour CDM-T	25 mm	12,3	71,5 mm	73,5 mm	72,5	135 mm
250W/830 G12 1CT/12		mm			mm	

MASTERCoulour CDM-T

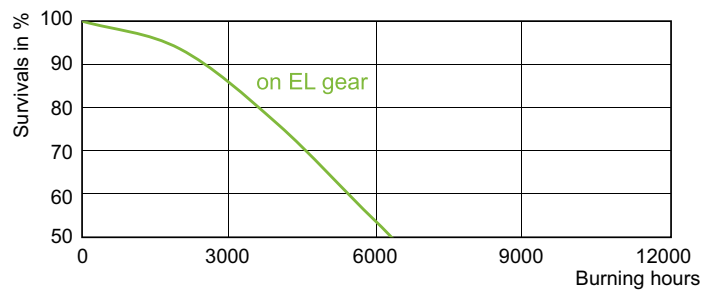
Fotometriske data



LDLD_CDM-T_0007-Light distribution diagram

LDPO_CDM-T_250W_830-Spectral power distribution Colour

Levetid



LDLE_CDM-T_250W_830-Life expectancy diagram

