



AVK UNIVERSAL GADEDÆKSEL, DUKTILJERN

04/12-001

Vendbart til fast eller flydende installation



AVK tilbyder en meget bred vifte af faste, flydende og højdejusterbare gadedækser. Gadedækslerne af støbejern er monteret med en pakning for maximal tæthed mellem prop og hus. Det store kammer giver let adgang til montering og afmontering af garniture og det lukkede design beskytter garnituren mod sand og snavs. Derudover giver gadedækslerne mulighed for afvinkling samt indvendig fiksering af teleskopisk garniture.



Produktbeskrivelse:

Universal gadedæksel

Standarder:

- Designet til alle standarder

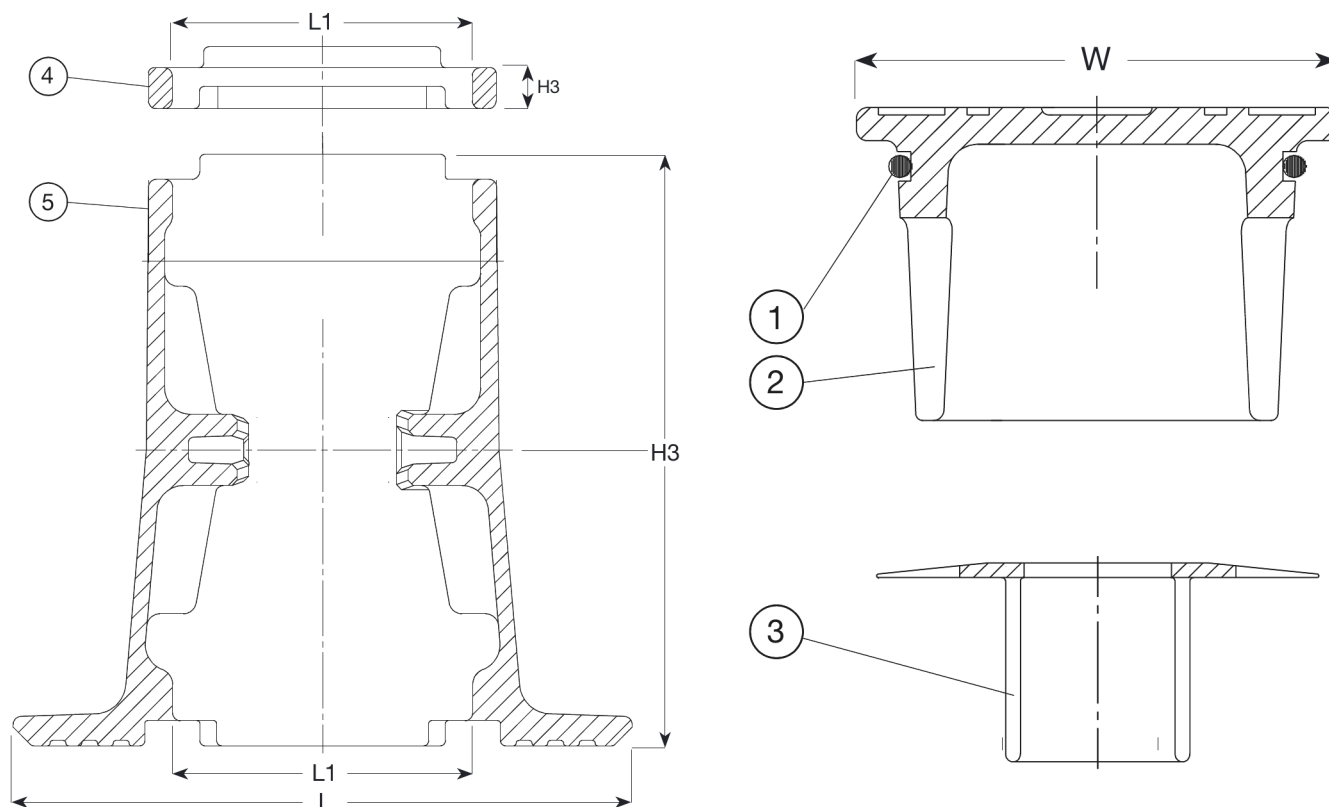


Fordele:

- Vendbart gadedæksel, der kan anvendes som fast og flydende gadedæksel
- Mulighed for afvinkling
- Indvendig fiksering af teleskopisk garniture
- Hus og mellemring af duktiljern, prop af gråjern
- Pakning af NBR gummi
- Fikseringsplade af PE
- Fusion bonded epoxycoating iht. DIN 3476 part 1 og EN 14901
- Inskription på prop: "Vand - AVK", "Water - AVK"



Expect ... **AVK**

Vendbart til fast eller flydende installation

Komponentliste:

1. O-ring	NBR gummi	4. Afstandsring	Duktijern, GJS-400-15 (GGG-40)
2. Prop	Støbejern GJL-250	5. Hus	Duktijern, GJS-400-15 (GGG-40)
3. Fikseringsplade	PE		

Komponenter kan erstattes af lignende eller højere materialeklasse uden forudgående meddelelse.

Referencenumre og dimensioner:

AVK nr.	VVS nr	L	L1	H3	W	Teoretisk vægt / kg
		mm	mm	mm	mm	
04-003-51-000 ⁽¹⁾	145157235	235	114	224	131	11
04-003-53-00 ⁽²⁾	145157803	132	114	15	-	0,3
04-003-59 ⁽³⁾		60	52	50	120	0,1

(1) Komplet gadedæksel med "VAND"-inskriftion i prop (uden mellemring), blå epoxy

(2) Mellemring, blå epoxy

(3) Fikseringsplade