



AVK REPARATIONSKLAMME TYPE FS10

748/01-2114

Med håndtag, AISI 316, NBR gummi, vulkaniseret plade



AVK reparationsklammer sikrer en omkostningseffektiv og driftsikker løsning til hurtig reparation af rør. Et rør med et hul eller en revne, kan repareres permanent. Reparationsklammerne er fremstillet af rustfrit stål og er passiveret for at sikre optimal beskyttelse mod korrosion. Klammerne har en gummibeklædt pakning med vaffelstruktur for at sikre fuldstændig forsegling.



Produktbeskrivelse:

FS10 - reparationsklamme i rustfrit stål med enkeltbånd og håndtag. Til gas, vand og spildevand -40° C til +100° C

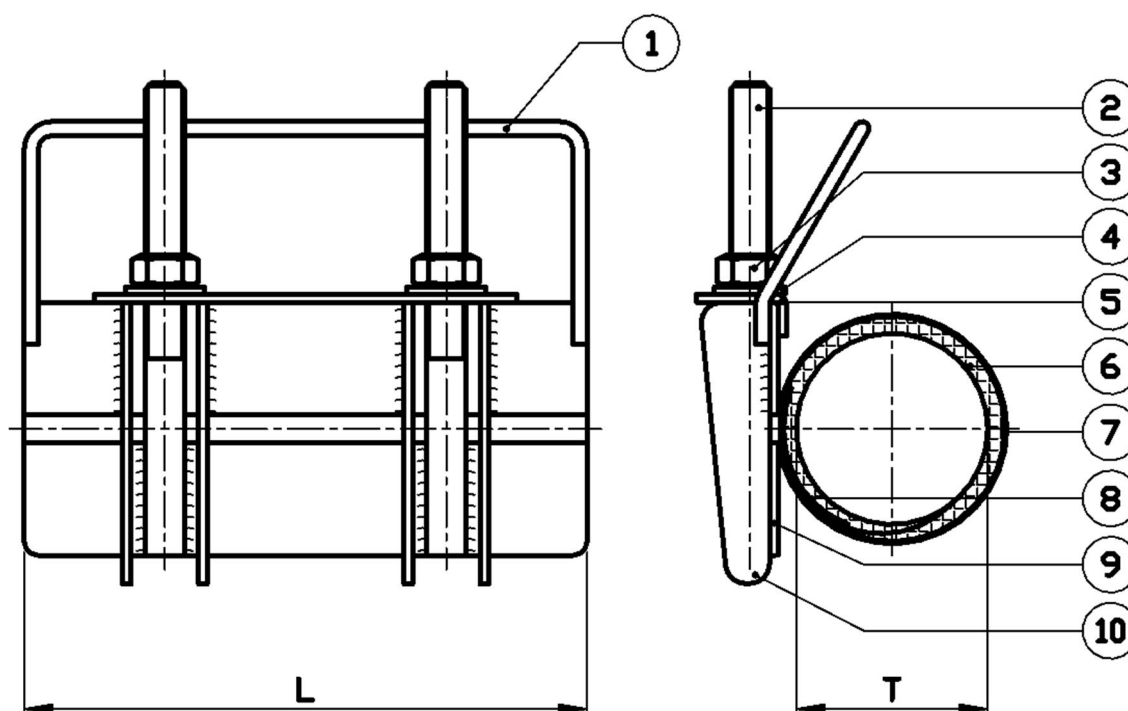


Fordele:

- Reparationsklamme af oprullet plade af rustfrit stål AISI 316
- Design med svejsede AISI 316 gevindstykker
- Fremstillet med håndtag for let installation
- Bejdset og passiveret efter svejsning
- Gevindstykker er teflonbelagte for at forhindre koldsvejsning (rivning)
- Møtrikker af rustfrit stål i A4-kvalitet
- Pakning af NBR med vaffelstruktur
- Plade fuldstændig vulkaniseret med gummipakning
- Maks. tolerance er 12 mm (afhænger af rørdiameter)
- Findes i forskellige diametre: DN40-DN350
- Findes i forskellige længder: 100, 150, 200, 250, 300, 400, 500 og 600 mm (andre længder på forespørgsel)
- Trykklasse for vand/spildevand: 16 bar for DN40-150, 10 bar for DN175-300 og 6 bar for DN350
- Kan anvendes ved gastryk: 4 bar for DN 40-150, 3 bar for DN175-300 and 2 bar for DN 350.
- Beskyttelseskapper af plastik på gevindstykkerne.



Expect ... **AVK**


Komponentliste:

1. Greb	Rustfrit syrefast stål AISI 316L	6. Gummibeklædning	NBR gummi
2. Gevindstykke	Rustfrit syrefast stål AISI 316L	7. Plade, hus	Rustfrit syrefast stål AISI 316L
3. Møtrik	Rustfrit stål A4 antifriktion	8. Vulkaniseret plade	Rustfrit syrefast stål AISI 316L
4. Skive	Rustfrit syrefast stål A4	9. Sideplade	Rustfrit syrefast stål AISI 316L
5. Bro	Rustfrit syrefast stål AISI 316L	10. Finger	Rustfrit syrefast stål AISI 316L

Komponenter kan erstattes af lignende eller højere materialeklasse uden forudgående meddelelse.

Referencenumre og dimensioner:

AVK nr.	VVS nr	T mm	L12 mm	Bolte antal x M x L	Teoretisk vægt / kg
748-01-004020-2114	101827045	40 - 45	200	2XM12X150	1,7
748-01-004720-2114	101827053	47 - 53	200	2XM12X150	1,8
748-01-005420-2114	101827061	54 - 61	200	2XM12X150	1,9
748-01-006020-2114	101827067	60 - 67	200	2XM12X150	1,9
748-01-006720-2114	101827074	67 - 74	200	2XM12X150	2,0
748-01-007020-2114	101827077	70 - 77	200	2XM12X150	2,0
748-01-007320-2114	101827080	73 - 80	200	2XM12X150	2,0
748-01-007620-2114	101827083	76 - 83	200	2XM12X150	2,0
748-01-008220-2114	101827089	82 - 89	200	2XM12X150	2,1
748-01-008720-2114	101827094	87 - 94	200	2XM12X150	2,1
748-01-009120-2114	101827098	91 - 98	200	2XM12X150	2,1
748-01-009520-2114	101827102	95 - 102	200	2XM12X150	2,2
748-01-009820-2114	101827108	98 - 108	200	2XM12X150	2,2
748-01-010220-2114	101827112	102 - 112	200	2XM12X150	2,2
748-01-010820-2114	101827118	108 - 118	200	2XM12X150	2,3
748-01-011320-2114	101827123	113 - 123	200	2XM12X150	2,3
748-01-011820-2114	101827128	118 - 128	200	2XM12X150	2,3
748-01-012020-2114	101827131	120 - 131	200	2XM12X150	2,3
748-01-013520-2114	101827145	135 - 145	200	2XM14X180	2,4
748-01-014420-2114	101827155	144 - 155	200	2XM14X180	2,5
748-01-015920-2114	101827170	159 - 170	200	2XM14X180	2,6

Som følge af en løbende produktudvikling, forbeholder AVK sig retten til at ændre design, materialer og specifikation uden varsel.

AVK REPARATIONSKLAMME TYPE FS10**748/01-2114****Med håndtag, AISI 316, NBR gummi, vulkaniseret plade****Referencenumre og dimensioner:**

AVK nr.	VVS nr	T mm	L12 mm	Bolte antal x M x L	Teoretisk vægt / kg
748-01-016520-2114	101827175	165 - 175	200	2XM14X180	2,7
748-01-017420-2114	101827184	174 - 184	200	2XM14X180	2,7
748-01-017620-2114	101827186	176 - 186	200	2XM14X180	2,7
748-01-018620-2114	101827196	186 - 196	200	2XM14X180	2,8