



## MULTI/JOINT® 3007 Plus Kobling, trækfast, Uni/Fikers

### Generelt:

- Passer til alle rørmaterialer
- Anvendes til vand og gas (EPDM kun til drikkevand)
- Koblingshus og trykring i duktilt støbejern GGG45 i henhold til EN-GJS-450-10
- RESICOAT® epoxy coating, lever op til GSK standarder og EN14901
- EPDM eller NBR tætningsring **EPDM** iht. EN 681-1 (0° til +50° C) **NBR** iht. EN 682 (-5°C til +50°C).
- Afvinkling max. 8° pr. mufte (nominel)
- Træksikringer (Uni/Fikers®) i rustfri stål A4 kvalitet (AISI 316)
- Bolte, møtrikker og spændeskiver i rustfri stål A4 kvalitet (AISI 316). LUBO coatede bolte sikrer, at møtrikken **altid** kan skrues af bolten.
- Inklusiv hygiejnebeskyttelse DN50 - DN1025

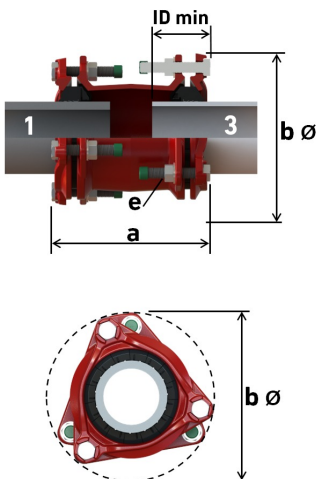
### Installationsvejledning:

- Læs monteringsvejledningen
- For trækfast samling af plastrør skal man anvende støttebøsning (se tilbehør). Vi henviser til monteringsvejledningen.
- Bemærk, når der installeres en MULTI/JOINT® DN625 til DN800 på plastrør, **skal** der anvendes støttebøsning MJ DN625 - DN800 (se tilbehør)
- \* DN350 & DN400 til plastrør = PN 10 bar vand/ 5 bar gas

### Bemærk:

ID min. = minimum indstiksdybde

**DN625 - DN1025 kun til vand-installationer**



DN (mm)	Tol. 1 (mm)	Tol. 3 (mm)
50	46 - 71	46 - 71
65	63 - 90	63 - 90
80	84 - 105	84 - 105
100	104 - 132	104 - 132
125	132 - 155	132 - 155
150	154 - 192	154 - 192
200	192 - 232	192 - 232
225	230 - 268	230 - 268
250	267 - 310	267 - 310
300	315 - 356	315 - 356
350	352 - 393	352 - 393
400	392 - 433	392 - 433
425	432 - 464	432 - 464
450	450 - 482	450 - 482
475	481 - 513	481 - 513
500	500 - 532	500 - 532
550	548 - 580	548 - 580
600	605 - 637	605 - 637
625	630 - 662	630 - 662
675	665 - 697	665 - 697
700	709 - 741	709 - 741
750	745 - 777	745 - 777
800	799 - 831	799 - 831
825	837 - 869	837 - 869
COMING SOON	900 899 - 931	899 - 931
COMING SOON	925 939 - 971	939 - 971
COMING SOON	1000 994 - 1026	994 - 1026
COMING SOON	1025 1042 - 1074	1042 - 1074

DN (mm)	NBR / A2 Vare nr.	EPDM / A2 Vare nr.	Vægt (kg)	PF
50	<b>709 305 210</b>	<b>709 305 610</b>	5,100	1 54 323 061
65	<b>709 305 212</b>	<b>709 305 612</b>	6,000	1 54 323 061
80	<b>709 305 214</b>	<b>709 305 614</b>	7,300	1 54 323 061
100	<b>709 305 216</b>	<b>709 305 616</b>	9,200	1 54 323 061

DN (mm)	NBR / A2 Vare nr.	EPDM / A2 Vare nr.	Vægt (kg)	PF
125	709 305 218	709 305 618	12,300	1 54 323 061
150	709 305 220	709 305 620	16,500	1 54 323 061
200	709 305 224	709 305 624	25,800	1 54 323 061
225	709 305 226	709 305 626	39,500	1 54 323 061
250	709 305 228	709 305 628	41,100	1 54 323 061
300	709 305 232	709 305 632	53,700	1 54 323 061
350	709 305 236	709 305 636	68,100	1 54 323 061
400	709 305 240	709 305 640	68,700	1 54 323 061
425	709 305 242	709 305 642	92,200	1 54 323 071
450	709 305 272	709 305 672	96,800	1 54 323 071
475	709 305 273	709 305 673	100,300	1 54 323 071
500	709 305 274	709 305 674	105,700	1 54 323 071
550	709 305 276	709 305 676	117,300	1 54 323 071
600	709 305 278	709 305 678	137,500	1 54 323 071
625				
675				
700				
750				
800				
825				
COMING SOON	900			
COMING SOON	925			
COMING SOON	1000			
COMING SOON	1025			

DN (mm)	NBR / A4 Vare nr.	EPDM / A4 Vare nr.	Vægt (kg)
50	709 305 010	709 305 310	5,100
65	709 305 012	709 305 312	6,000
80	709 305 014	709 305 314	7,300
100	709 305 016	709 305 316	9,200
125	709 305 018	709 305 318	12,300
150	709 305 020	709 305 320	16,500
200	709 305 024	709 305 324	26,900
225	709 305 026	709 305 326	39,500
250	709 305 028	709 305 328	41,100
300	709 305 032	709 305 332	53,700
350	709 305 036	709 305 336	68,100
400	709 305 040	709 305 340	68,700
425	709 305 042	709 305 342	92,200
450	709 305 072	709 305 372	96,800
475	709 305 073	709 305 373	100,300
500	709 305 074	709 305 374	105,700
550	709 305 076	709 305 376	117,300
600	709 305 078	709 305 378	137,500
625	709 305 280	709 305 680	226,700
675	709 305 281	709 305 681	235,500
700	709 305 282	709 305 682	251,000
750	709 305 285	709 305 685	264,700
800	709 305 283	709 305 683	282,200
825	709 305 284	709 305 684	292,700
COMING SOON	900	709 305 279	327,000
COMING SOON	925	709 305 286	342,000
COMING SOON	1000	709 305 287	361,000
COMING SOON	1025	709 305 288	374,000

	DN (mm)	a (mm)	b (mm)	ID min. (mm)	e (mm)	PN Vand (bar)	MOP Gas (bar)
	50	206 - 250	170	84	3xM12	16	8
	65	215 - 261	191	84	3xM12	16	8
	80	218 - 262	210	84	3xM12	16	8
	100	228 - 280	241	90	3xM16	16	8
	125	240 - 286	270	90	4xM16	16	8
	150	278 - 352	312	110	4xM16	16	8
	200	303 - 377	371	110	6xM16	16	8
	225	350 - 426	415	125	6xM20	16	8
	250	377 - 462	445	130	6xM20	16	8
	300	384 - 460	495	130	8xM20	16	8
	350	380 - 470	534	130	8xM20	16*	8*
	400	380 - 470	574	135	10xM20	16*	8*
	425	460 - 535	623	160	10xM20	10	5
	450	460 - 535	641	160	10xM20	10	5
	475	460 - 535	672	160	10xM20	10	5
	500	460 - 535	691	160	10xM20	10	5
	550	460 - 535	739	160	12xM20	10	5
	600	480 - 555	796	170	14xM20	10	5
	625	657 - 717	860	210	14xM20	10	-
	675	660 - 720	895	210	14xM20	10	-
	700	667 - 727	940	210	16xM20	10	-
	750	667 - 727	970	210	16xM20	10	-
	800	667 - 727	1030	210	20xM20	10	-
	825	667 - 727	1070	210	20xM20	10	-
COMING SOON	900	730 - 790	1130	210	22xM20	10	-
COMING SOON	925	730 - 790	1175	210	22xM20	10	-
COMING SOON	1000	730 - 790	1230	210	24xM20	10	-
COMING SOON	1025	730 - 790	1280	210	28xM20	10	-

De tekniske data er uforpligtende. De er hverken udtryk for garanterede egenskaber, funktioner eller for garanteret holdbarhed. Ret til ændringer forbeholdes. Vores generelle salgsbetingelser er gældende.

Georg Fischer Piping Systems Ltd, Postfach, CH-8201 Schaffhausen/Switzerland

Phone +41 -(0)52-631 1111

e-mail: [info.ps@georgfischer.com](mailto:info.ps@georgfischer.com)

Internet: <http://www.gfps.com>