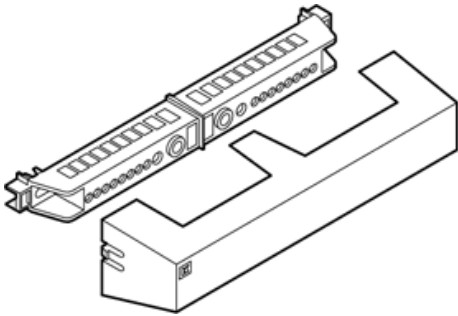


Potentialudligning hovedjordklemme

Vare nr.: 169 D 1222
EL nr.: 10 16 009 010
EAN nr.: 57 03 302 028 462



Pakning: 1.0 stk.



Produkt beskrivelse

Anvendelse

Hovedjordklemmen er beregnet til separat montage og leveres med plastafdækning. Hovedjordklemmen er tænkt anvendt ved mindre byggerier og ombygninger, hvor det er muligt med ledningsdimensioner op til 35 mm² for at opfylde Stærkstrømsbekendtgørelsen med hensyn til potentialudligning. Bemærk: Hovedjordklemmen bør ikke monteres i kondenserende miljø.

Tekniske data

Tilslutningsklemmer: Cu 2x35 mm², Cu 2x16 mm², Cu 16x6 mm².